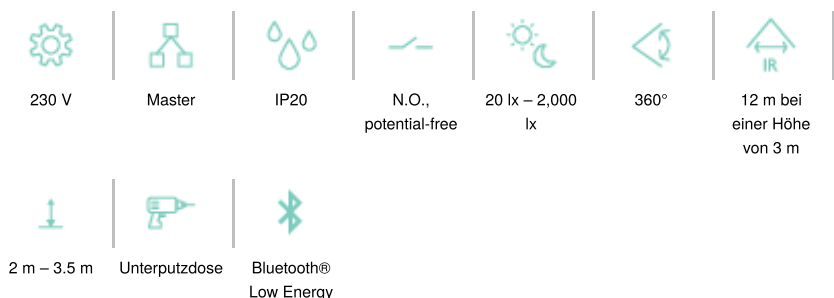


Präsenzmelder P42MR, 230 V, Master, 12-13 m, für Unterputzdose, weiß

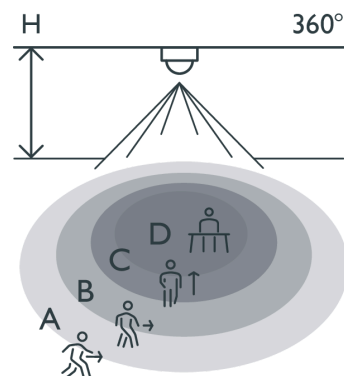
353-600121



4 Jahre Garantie



Erfassungsbereich



Dieser flache und diskrete Präsenzmelder ist ein Einkanal-Master-Melder für die automatische Lichtsteuerung. Der Melder bietet mehrere Funktionen und lässt sich drahtlos mit Tastern steuern. Er ist speziell für den Einbau in eine Standard-Unterputzmontage vorgesehen (60 oder 79 mm Schraubenabstand). Die Einstellungen des Melders können über die Niko Detector Tool-App und die 2-Wege-Bluetooth®-Kommunikation zwischen Smartphone und Melder geändert werden.

Farbausführung: weiß

Compatible secondary detectors: 353-600021, 353-601021, 353-602021, 353-700021, 353-701021, 353-702021, 353-802011

Compatible master detectors:

Compatible controls: 170-70005, 360-21001

Dieser Artikel ist durch mindestens ein Patent (oder Patent Anmeldung) geschützt. Weitere Informationen zu Patenten finden Sie auf www.niko.eu/innovation.

- Flaches und diskretes Design
- Problemlose Montage in einer Standard-Unterputzdose (60 oder 79 mm diagonaler Schraubenabstand)
- Schnelles Anschließen der Verkabelung ohne Schrauben mittels leicht zugänglicher Steckklemmen
- Benutzerfreundliche App für die Einstellungen (iOS/Android)

| H | A Walking | B Across | C Towards | D Presence |
|-------|--------------|-------------|--------------|---------------|
| 2.5 m | ∅ 13 m | ∅ 11 m | ∅ 3 m | ∅ 5 m |
| 3.0 m | ∅ 12 m | ∅ 12 m | ∅ 3 m | ∅ 5 m |

Measured according to EN/IEC63180



- Schnelles Ändern der Einstellungen und direkte Rückmeldungen in der App durch bidirektionale Bluetooth®-Kommunikation
- Vorkonfigurierte Funktion:
- Vergrößern des Erfassungsbereichs durch den Einsatz von bis zu 10 Sekundärmeldern
- Drahtlose Kommunikation zwischen Master- und Sekundärmeldern mit Repeater-Funktion
- Robustes potentialfreies Relais
- Die automatische Lichtsteuerung kann durch Drücken eines 230-V-Drucktasters außer Kraft gesetzt werden - verschiedene Optionen sind verfügbar
- Einstellungen und Konfigurationen können mit einem PIN-Code gesperrt werden
- Web-basierte Portallösung für Back-up und Austausch von Konfigurationsdateien

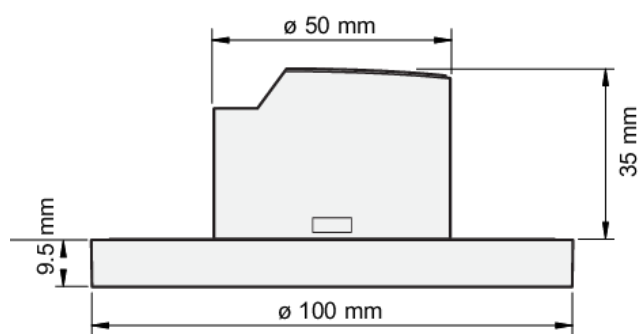
Technische Daten

| | |
|--|--|
| Kompatible Sekundär-Melder | 353-600021, 353-601021, 353-602021, 353-700021, 353-701021, 353-702021, 353-802011 |
| Kompatible Bedienungen | 170-70005, 360-21001 |
| Konfiguration | Master |
| Eingangsspannung | 230 Vac |
| Detektorausgang | 230 V (ON/OFF) |
| Ausschaltverzögerung | pulse, 15 sec – 7,200 sec, ∞ |
| Maximale Stromaufnahme | 0.2 W |
| Maximaler MCB-Wert | 16 A (durch nationale Installationsvorschriften begrenzt) |
| Erfassungswinkel | 360 ° |
| Erfassungsbereich (PIR) | 12 m bei einer Höhe von 3 m |
| Minimale Umgebungstemperatur | -25 °C |
| Maximale Umgebungstemperatur | +40 °C |
| Montage | Unterputzdose |
| Montagehöhe | 2 m – 3.5 m |
| Farbausführung | weiß |
| Farbe RAL (annähernd) | 9010 |
| Abmessungen sichtbarer Teil (HxBxD) | 100 mm x 100 mm |
| Abmessungen (HxBxT) | 100 mm x 100 mm x 44.5 mm |
| Maximale Reichweite Bluetooth® (Freifeld, je nach Gerät) | 50 m |
| Betriebsfrequenz | 2.4 GHz |
| Maximale Hochfrequenzleistung | -2 dBm |
| Schutzart | IP20 |
| Stoßfestigkeit | IK02 |
| Einstellungen ändern | Niko Detector Tool-App (iOS-Android) und 2-Wege-Bluetooth®-Kommunikation |
| Halogenfrei | yes |

Zubehör

| | |
|------------|---|
| 353-999869 | Linsenabdeckung für Melder P4XMR und M4XMR, transparent (5 Stück) |
| 353-990992 | Deckring für Einbaumelder P4XMR und M4XMR, schwarz |

Abmessungen



Anschlussplan

