

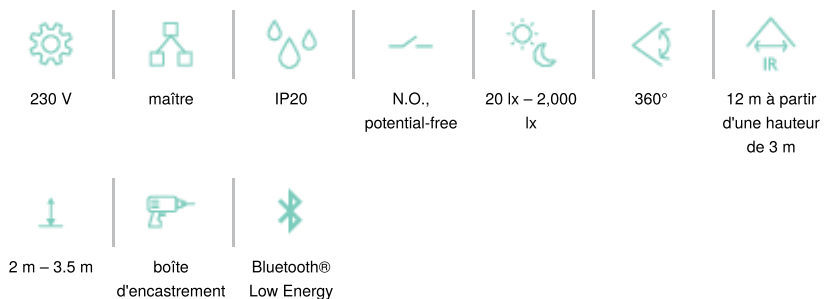
Détecteur de présence P42MR, 230 V, maître, 12-13 m, pour boîte d'encastrement, couleur blanc

353-600121



4 ans de garantie

Bluetooth



Ce détecteur de présence plat et discret est un détecteur maître, 1 canal, pour commande d'éclairage automatique. Le détecteur est muni de multiples fonctions et peut être contrôlé sans fil par boutons-poussoirs. Le détecteur est spécialement conçu pour être installé dans une boîte d'encastrement standard (distance de vissage de 60 ou 79 mm). Les paramètres du détecteur peuvent être modifiés à l'aide de l'appli Niko detector tool et d'une communication Bluetooth® bidirectionnelle entre un smartphone et le détecteur.

Couleur de finition: blanc.

Compatible secondary detectors: 353-600021, 353-601021, 353-602021, 353-700021, 353-701021, 353-702021, 353-802011

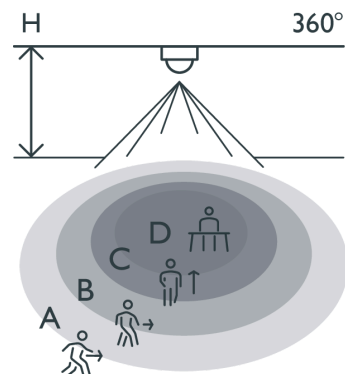
Compatible master detectors:

Compatible controls: 170-00015, 360-21001

Cet article est protégé par au moins un brevet (ou demande de brevet). Pour plus d'informations sur les brevets, voir www.niko.eu/innovation.

- Design plat et discret
- Montage facile dans une boîte d'encastrement standard (distance diagonale de vissage de 60 ou 79 mm)

Portée de détection



H	A Walking	B Across	C Towards	D Presence
2.5 m	Ø 13 m	Ø 11 m	Ø 3 m	Ø 5 m
3.0 m	Ø 12 m	Ø 12 m	Ø 3 m	Ø 5 m

Measured according to EN/IEC63180



- Câblage rapide à l'aide de bornes à connexion rapide facilement accessibles et sans vis
- Appli conviviale pour les paramètres (iOS/Android)
- La communication Bluetooth® bidirectionnelle garantit une modification rapide des paramètres et la réception d'un feed-back immédiat dans l'appli
- Fonctions préconfigurées :
- Il est possible d'augmenter la portée de détection en utilisant jusqu'à 10 détecteurs secondaires
- Communication sans fil entre les détecteurs maître et secondaire avec une fonction de répéteur
- Relais robuste libre de potentiel
- La commande d'éclairage automatique peut être neutralisée avec un bouton-poussoir 230 V : différentes options sont disponibles
- Les réglages et la configuration peuvent être verrouillés par un code PIN
- Portail Internet pour la sauvegarde et l'échange des fichiers de configuration

Données techniques

Détecteurs secondaires compatibles	353-600021, 353-601021, 353-602021, 353-700021, 353-701021, 353-702021, 353-802011
Commandes compatibles	170-00015, 360-21001
Configuration	maître
Tension d'alimentation	230 Vac
Sortie du détecteur	230 V (ON/OFF)
Temporisation de déconnexion	pulse, 15 sec – 7,200 sec, ∞
Consommation électrique maximale	0.2 W
Calibre maximum du disjoncteur miniature	16 A (limité par les règles nationales en matière d'installation)
Angle de détection	360 °
Portée de détection (PIR)	12 m à partir d'une hauteur de 3 m
Température ambiante minimum	-25 °C
Température ambiante maximum	+40 °C
Montage	boîte d'encastrement
Hauteur de montage	2 m – 3.5 m
Couleur de finition	blanc
Couleur RAL (par approximation)	9010
Dimensions visibles (HxLxP)	100 mm x 100 mm
Dimensions (HxLxP)	100 mm x 100 mm x 44.5 mm
Distance maximale Bluetooth® (champ libre, selon l'appareil)	50 m
Fréquence de fonctionnement	2.4 GHz
Puissance radiofréquence maximale	-2 dBm
Degré de protection	IP20
Résistance aux chocs	IK02
Modification des réglages	Appli Niko detector tool (iOS-Android) et communication Bluetooth® bidirectionnelle
Sécurité incendie	yes

Accessoires

353-999869	Couvre-lentille pour détecteurs P4XMR et M4XMR, transparent (5 pièces)
353-990992	Collerette pour détecteurs P4XMR et M4XMR encastrés, couleur black

Dimensions

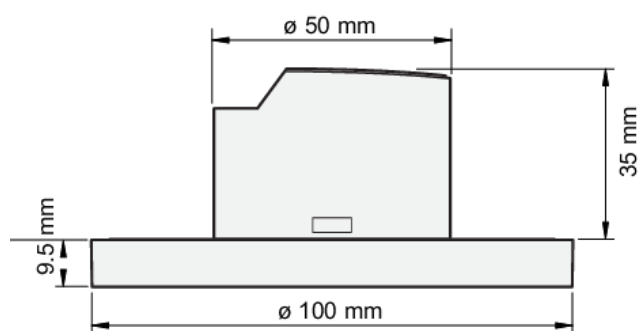


Schéma de câblage

