

Technisch specificatieblad

Beugelklem 2056 U-voet 1-voudig, kunststof drukwand, Al

Artikelnummer: 1186976



Beugelklem met F-voet, kunststof drukwand van polypropyleen. Voor verticale en horizontale montage van 1 afzonderlijke kabel aan C-profielrail. Voor sleufbreedte 18 - 22 mm. Met 1 schroef op drukwand, universele zeskantschroefkop SW10, met gleuf en kruiskop. Geschikt voor de montage binnen en buiten. Toepassing van de drukwand wordt geadviseerd.



Alu Aluminium

Stamgegevens

Artikelnummer	1186976
Type	BS-U1-K-76 ALU
Omschrijving 1	Beugelklem 2056
Fabrikant	OBO
Dimensie	70-76mm
Materiaal	aluminium
Kleinste verkoop-eenheid	50
Eenheid van hoeveelheid	Stuk
Gewicht	7,05 kg
Eenheid gewicht	kg/100 st.
CO2-voetafdruk (GWP) van wieg tot poort	0,6869 kg CO2e / 1 Stuk

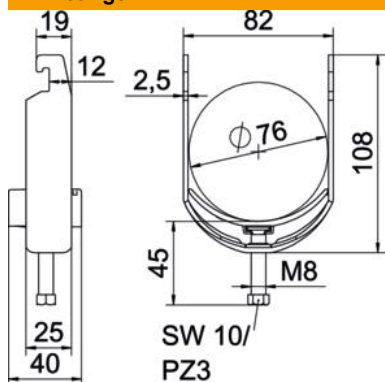
Technisch specificatieblad

Beugelklem 2056 U-voet 1-voudig, kunststof drukwand, Al

Artikelnummer: 1186976



Afmetingen



Lengte	25 mm
Breedte	82 mm
Hoogte	108 mm
Plaatdikte	2,5 mm
Maat A	25 mm
Maat B	82 mm
Maat C	40 mm
Afmeting G (mm)	M8
Afm. H	108 mm
Maat L	45 mm
Maat t	2,5 mm

Technische gegevens

Aantal kabels/ buizen	1
voor buisdiameter max.	76 mm
voor buisdiameter min.	70 mm
voor rail met sleufbreedte (met interval) max.	22 mm
voor rail met sleufbreedte (met interval) mm	18 mm
Schroefdraad	M8
Halogeenvrij	ja
Lengte buitenmaat	40 mm
max. Aandraaimoment met kunststof tegenwand	2 Nm
Montagetype	Profielrail
Sleufbreedte	10 mm
Spanbereik D max.	76 mm
Spanbereik D min.	70 mm
Extra oppervlak	onbehandeld
Extra materiaal met tegenwand	aluminium
Materiaal van de bak	nee
Materiaalkwaliteit van de bak	Kunststof
Materiaalkwaliteit van de bak	Polypropyleen