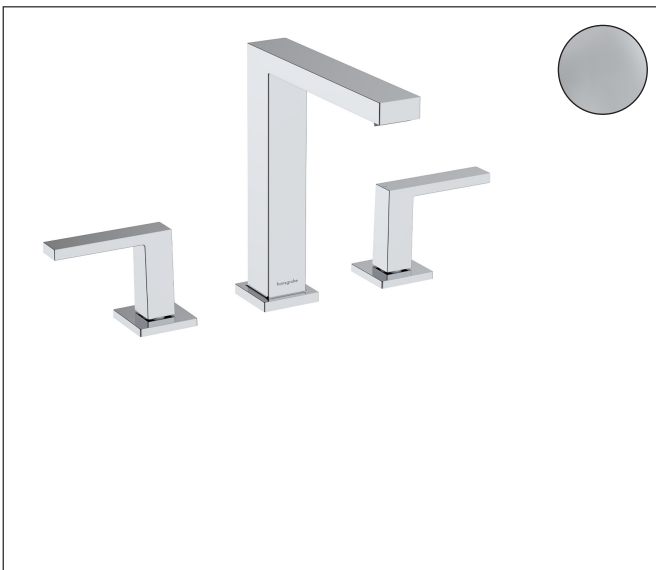


Merk hansgrohe
 Artikelnaam **Tecturis E** 3-gats wastafelkraan 150 EcoSmart+ met push-open afvoer
 Art.nr. 73030000
 Oppervlakte chroom
 Netto prijs 283,99 EUR



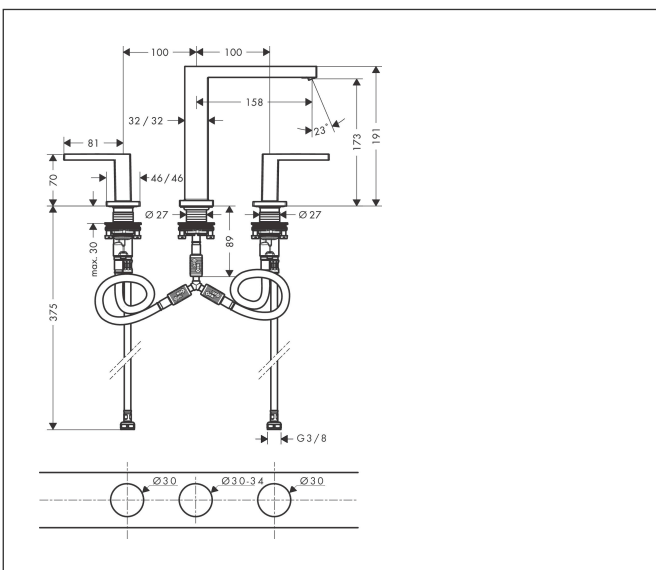
Product foto



Kenmerken

- ComfortZone: 150
- voorsprong uitloop 158 mm
- uitloophoogte: 173 mm
- greepvariant: rechte greep
- vaste uitloop
- straalsoort: WaterfallStream
- maximale doorstroomhoeveelheid bij 3 bar: 4 l/min
- keramisch kardoes
- push-open afvoergarnituur G 1/4
- materiaal afvoergarnituur: metaal
- EU taxonomie: max 6l/min - draagt substantieel bij aan duurzaamheid

Maat tekeningen



Technologie



Certificaat



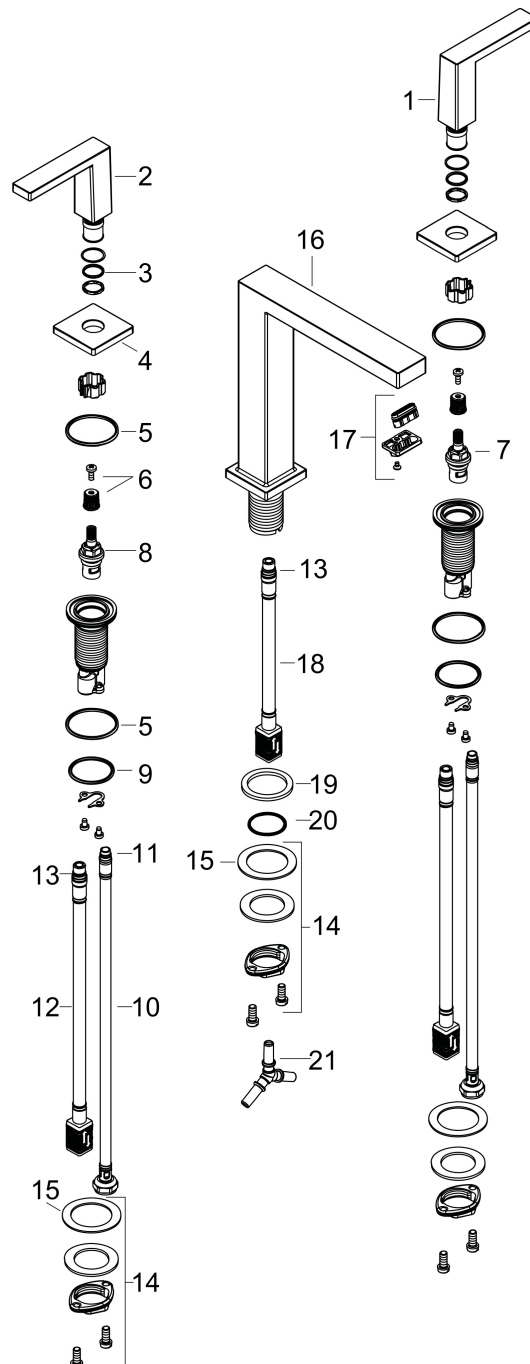
Merk hansgrohe
 Artikelnaam **Tecturis E** 3-gats wastafelkraan 150 EcoSmart+ met push-open afvoer
 Art.nr. 73030000
 Oppervlakte chroom
 Netto prijs 283,99 EUR

Stroomschema



Merk hansgrohe
 Artikelnaam **Tecturis E** 3-gats wastafelkraan 150 EcoSmart+ met push-open afvoer
 Art.nr. 73030000
 Oppervlakte chroom
 Netto prijs 283,99 EUR

Explosietekening voor bouwjaar: >09/23



Merk	hansgrohe
Artikelnaam	Tecturis E 3-gats wastafelkraan 150 EcoSmart+ met push-open afvoer
Art.nr.	73030000
Oppervlakte	chrom
Netto prijs	283,99 EUR

Onderdelen voor bouwjaar: >09/23

Pos	Beschrijving	Art.nr.	Prijs
1	greep koud	87104000	64,30
2	greep warm	87103000	64,30
3	O-Ring 14x1,5	98201000	3,00
4	rozet	92915000	40,60
5	O-ring 33x2,5	92907000	3,00
6	greepadapter m. schroef	98932000	12,70
7	bovendeel links sluitend	95366000	32,70
8	bovendeel rechts sluitend	98817000	25,70
9	O-ring 26x2,5	98216000	3,00
10	aansluitslang 450 mm M8x0,75 G3/8	97206000	25,70
11	O-ring 6,6x1,6	93019000	3,00
12	aansluitslang 400 mm M10x1	92914000	52,00
13	O-ring 7x1,5	98422000	3,00
14	schachtbevestigingsset compl. (Ø 28)	92909000	32,70
15	stelring	97548000	3,00
16	uitloop compl.	87102000	147,60
17	perlator compl.	94994000	25,70
18	aansluitslang 200 mm M10x1	92913000	40,60
19	vlakdichting	98749000	4,80
20	O-ring 26x4	92191000	3,00
21	slangaansluitbocht	92905000	32,70
a	Afvoerplug Push-Open	50100000	59,56