

Productinformatieblad

Specificaties



Modicon TM5 - Digitale ingangsmodule - 6I - 24V DC sink - 2 draden

TM5SDI6D

EAN Code: 3595864074443

Prijs: 88,65 EUR

Hoofd

range of product	Modicon TM5
product or component type	Discrete inputmodule
aantal digitale ingangen	6
digitale ingangsspanning	24 V

Complementair

bereik compatibiliteit	Modicon LMC058 PacDrive LMC bewegingsregelaar Modicon M258
compatibiliteit product	Logic controller PacDrive LMC Eco PacDrive LMC Pro 2 Bewegingscontroller PacDrive LMC Pro
type digitale ingangsspanning	DC
limieten ingangsspanning	20.4...28.8 V
digitale ingangslogica	Sink
digitale ingangsstroom	3,75 mA
ingangsimpedantie	6.4 kOhm
colour	Wit
spanningstoestand 0 gegarandeerd	<= 5 V
spanningstoestand 1 gegarandeerd	>= 15 V
Ingangsfitering	<= 25 ms configureerbaar door software <= 100 ms hardware
isolatie	500 Vrms AC isolatie tussen kanaal en bus Geen isolatie tussen kanalen
stroomverbruik	30 mA bij 5 V DC bus 37 mA bij 24 V DC alle ingangen aan
Maximaal vermogensverlies in W	1,03 W
lokale signalering	1 LED groen voor voeding 1 LED rood voor voeding 6 leds groen voor inputstatus
elektrische aansluiting	2 draden
markering	CE
net weight	0,025 kg

De weergegeven prijs is de adviesprijs in euro excl. BTW. Deze kan onderhevig zijn aan korting. Neem contact op met uw lokale distributeur of detailhandel voor de daadwerkelijke prijs

Omgeving

standards	IEC 61131-2 UL 508 CSA C22.2 Nr 213 CSA C22.2 Nr. 142
product certifications	C-Tick GOST-R CSA cULus
omgevingsluchttemperatuur voor werking	-10...55 °C zonderverlies (horizontale installatie) -10...60 °C met (horizontale installatie) -10...50 °C (verticale installatie)
ambient air temperature for storage	-40...70 °C
relatieve vochtigheid	5...95 % zonder condensatie
IP beschermingsgraad	IP20 conform aan IEC 61131-2
pollution degree	2 conform aan IEC 60664
operating altitude	0...2000 m
opslaghoogte	0...3000 m
trillingsweerstand	1 gn bij 8,4...150 Hz op DIN-rail 3,5 mm bij 5...8,4 Hz op DIN-rail
schokbestendigheid	15 gn voor 11 ms
elektromagnetische compatibiliteit	Elektrostatische ontlading immuniteitstest, 4 kV bij contact conform aan IEC 61000-4-2 Elektrostatische ontlading immuniteitstest, 8 kV in lucht conform aan IEC 61000-4-2 Gevoelig aan elektromagnetische velden, 1 V/m 2...2,7 GHz conform aan IEC 61000-4-3 Gevoelig aan elektromagnetische velden, 10 V/m 80...2000 MHz conform aan IEC 61000-4-3 Elektrische snelle transiënte/burst immuniteitstest, 1 kV I/O conform aan IEC 61000-4-4 Elektrische snelle transiënte/burst immuniteitstest, 1 kV afgeschermd kabel conform aan IEC 61000-4-4 Elektrische snelle transiënte/burst immuniteitstest, 2 kV stroomlijnen conform aan IEC 61000-4-4 1,2/50 µs schokgolven immuniteitstest, 0,5 kV differentieelmodus conform aan IEC 61000-4-5 1,2/50 µs schokgolven immuniteitstest, 1 kV gewone modus conform aan IEC 61000-4-5 Geleidende RF verstoringen conform aan IEC 61000-4-6 Geleide en uitgestraalde emissies conform aan CISPR 11

Verpakkingseenheid

Unit Type of Package 1	PCE
Number of Units in Package 1	1
Package 1 Height	1,900 cm
Package 1 Width	5,900 cm
Package 1 Length	10,400 cm
Package 1 Weight	36,000 g
Unit Type of Package 2	S02
Number of Units in Package 2	97
Package 2 Height	15,000 cm
Package 2 Width	30,000 cm
Package 2 Length	40,000 cm
Package 2 Weight	3,900 kg

contractuele waarborg

Garantie

18 months

Environmental Data

Schneider Electric wil tegen 2050 de Net Zero-status hebben bereikt via partnerschappen in de toeleveringsketen, materialen met een lagere impact en circulariteit via onze doorlopende campagne "Use Better, Use Longer, Use Again" om de levensduur van producten en de recycleerbaarheid te verlengen.

[Uitleg van Environmental Data](#) >

[Hoe evalueren we de duurzaamheid van producten?](#) >

Milieuoetafdruk

Milieuprofiel van product (PEP)

[Milieuprofiel van het product](#)

Use Better

Materialen en verpakking

Pakket met gerecycleerd karton

Nee

Verpakkingen zonder kunststof

Ja

[EU-richtlijn RoHS](#)

Voldoet pro-actief (Product valt niet onder de EU RoHS juridische scope)

REACH-regelgeving

[REACH-verklaring](#)

PVC-vrij

Ja

Use Again

Herverpakken en herfabriceren

Circulair Profiel

[Informatie over einde levensduur](#)

Terugname

No

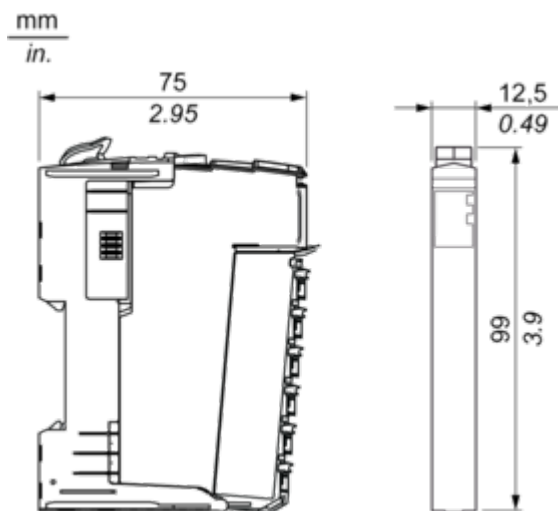
WEEE Label

 Het product moet op markten van de Europese Unie worden afgevoerd volgens specifieke afvalinzamelingsregels en mag nooit in een gewone vuilnisbak terechtkomen.

Dimensions Drawings

TM5 Slice

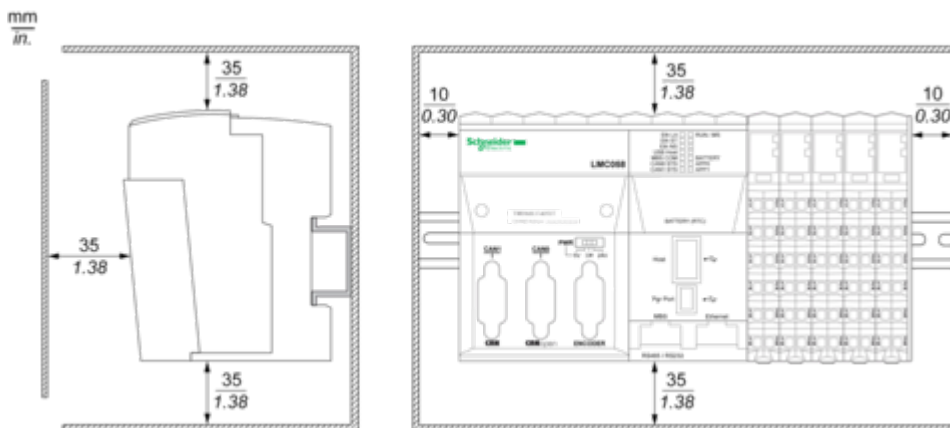
Dimensions



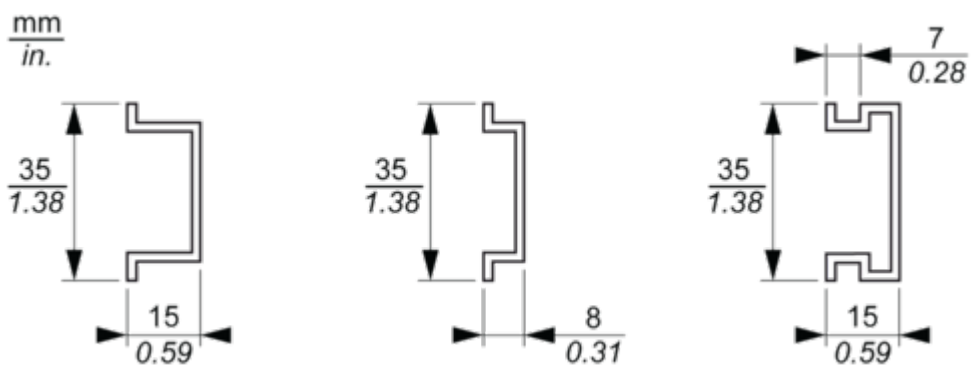
Mounting and Clearance

TM5 System

Spacing Requirements



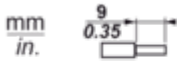




Mounting on a DIN Rail



Connections and Schema

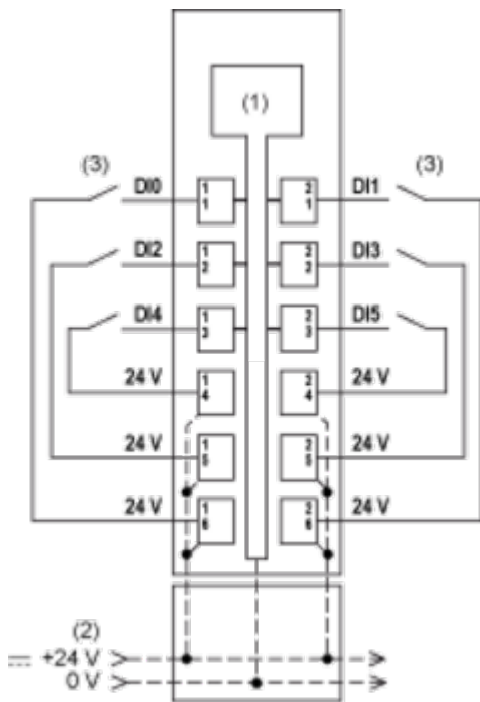
TM5 System Wiring Recommendations

Wire Sizes to Use with the Removable Spring Terminal Blocks

 mm in.				
mm ²	0,08...2,5	0,25...2,5	0,25...1,5	2 x 0,25...2 x 0,75
AWG	28...14	24...14	24...16	2 x 24...2 x 18

Electronic Module 6DI 24 Vdc Sink 2 Wires

Wiring Diagrams

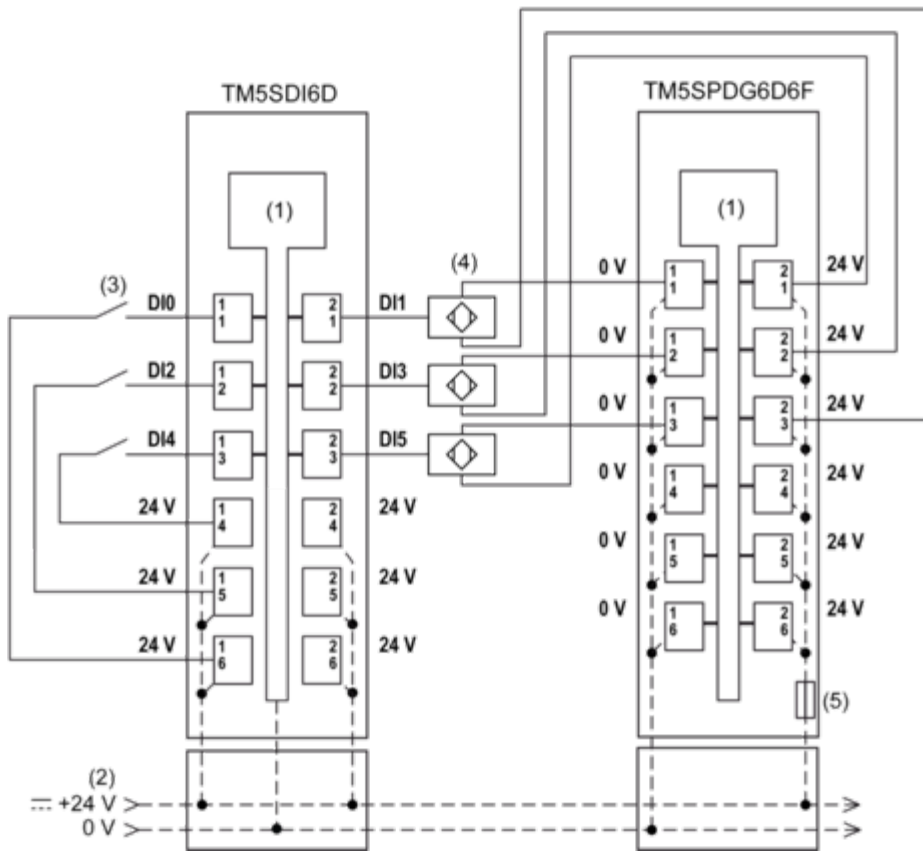


(1) Internal electronics

(2) 24 Vdc I/O power segment integrated into the bus bases

(3) 2-wire sensor

To connect 3-wire electronic sensors, you can add a TM5SPDG6D6F Common Distribution module:



- (1) Internal electronics
- (2) 24 Vdc I/O power segment integrated into the bus bases
- (3) 2-wire sensor
- (4) 3-wire sensor
- (5) Integrated fuse type T slow-blow 6.3 A 250 V exchangeable