

Détecteur de mouvement, 230 V, 26 m, IP55, pour montage en saillie, couleur blanc

351-25050

4 ans de garantie

Le détecteur de mouvement à un canal pour montage en saillie au plafond convient pour allumer et éteindre l'éclairage intérieur. Le détecteur est muni d'un capteur de lumière intégré.

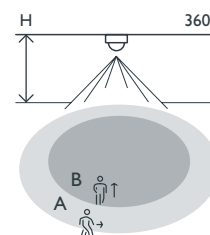
- Valeur IP élevée (IP55)
- Réglage séparé des lux, de la temporisation et de la sensibilité

Détecteur de mouvement pour utilisation dans des caves, des garages, des pièces humides, ...

- L'éclairage reste allumé tant qu'il y a du mouvement.
- Peut être programmé tant manuellement qu'au moyen de la télécommande en option.
- La présence de 3 capteurs PIR dans le détecteur rend la détection extrêmement précise.



Portée de détection



H	A Across	B Towards
2 m	∅ 20 m	∅ 10 m
3 m	∅ 26 m	∅ 13 m
4 m	∅ 28 m	∅ 14 m
5 m	∅ 30 m	∅ 15 m
6 m	∅ 30 m	∅ 15 m
7 m	∅ 30 m	∅ 15 m
8 m	∅ 30 m	∅ 15 m



niko

Données techniques

Numéro d'article	351-25050
Tension d'alimentation	230 Vac \pm 10 %, 50 Hz
Sortie du détecteur	230 V (ON/OFF)
Calibre maximum du disjoncteur miniature	10 A (limité par les règles nationales en matière d'installation)
Contact relais	N.O. (max. 10 A)
Charge maximale des lampes à incandescence et halogènes ($\cos\phi=1$)	2300 W
Charge maximum lampes éco (CFLi)	350 W
Charge maximum lampes à LED 230 V	350 W
Plage d'intensité lumineuse	5 lux – 2000 lux
Nombre de canaux	1 canal
Temporisation de déconnexion	pulse, 10 s – 20 min
Angle de détection	360 °
Portée de détection (PIR)	\varnothing 26 m posé à 3 m de hauteur
Température d'ambiance	-20 – +55 °C
Montage	en saillie
Hauteur de montage	2 – 8 m
Dimensions (HxLxP)	125 x 125 x 75 mm
Degré de protection	IP55
Marquage	CE

Accessoires

350-41936	Télécommande universelle pour smartphone
351-25320	Télécommande IR
351-25310	Télécommande IR pour utilisateurs

Dimensions

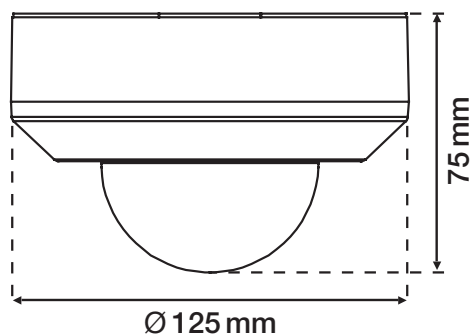


Schéma de câblage

