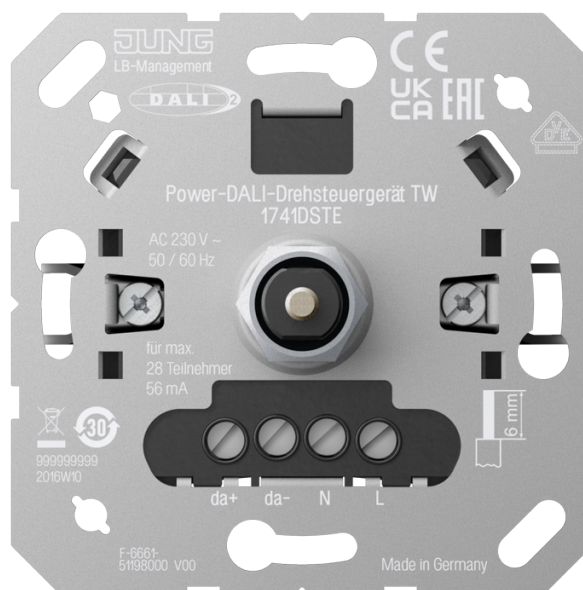


Bedienungsanleitung

Power-DALI-Drehsteuergerät TW
Art.-Nr. 1741DSTE

DALI-Drehsteuergerät TW
Art.-Nr. 1740DSTE



ALBRECHT JUNG GMBH & CO. KG
Volmestraße 1
58579 Schalksmühle
GERMANY

Telefon: +49 2355 806-0
Telefax: +49 2355 806-204
kundencenter@jung.de
www.jung.de

19.08.2022
82594763 J0082594763

Inhaltsverzeichnis

1	Sicherheitshinweise	3
2	Geräteaufbau	3
3	Funktion	3
4	Bedienung	4
5	Informationen für Elektrofachkräfte	5
5.1	Montage und elektrischer Anschluss	5
5.2	Inbetriebnahme	7
6	Anhang	8
6.1	Technische Daten	8
6.2	Hilfe im Problemfall	8
6.3	Gewährleistung	8

1 Sicherheitshinweise



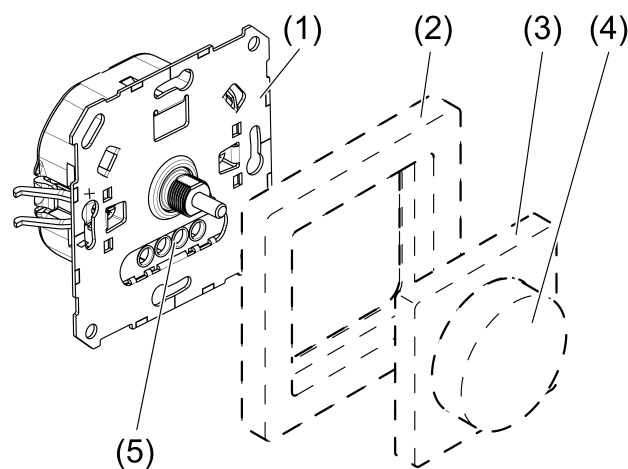
Montage und Anschluss elektrischer Geräte dürfen nur durch Elektrofachkräfte erfolgen.

Schwere Verletzungen, Brand oder Sachschäden möglich. Anleitung vollständig lesen und beachten.

Gefahr durch elektrischen Schlag. Vor Arbeiten an Gerät oder Last freischalten. Dabei alle Leitungsschutzschalter berücksichtigen, die gefährliche Spannungen an Gerät oder Last liefern.

Diese Anleitung ist Bestandteil des Produktes und muss beim Endkunden verbleiben.

2 Geräteaufbau



- (1) DALI-Drehsteuergerät TW
- (2) Rahmen
- (3) Zentralplatte
- (4) Betätigungsknopf
- (5) Schraubklemmen

3 Funktion

Bestimmungsgemäßer Gebrauch

- Helligkeitseinstellung für Leuchten mit DALI-Schnittstelle
- Einstellung der Farbtemperatur für Leuchten mit DALI Device Type 8 für Tunable White gemäß IEC 62386-209
- Montage in Gerätedose mit den Abmessungen nach DIN 49073

Produkteigenschaften

- Das Power-DALI-Drehsteuergerät TW liefert den Steuerstrom für bis zu 28 DALI-Teilnehmer.

- Das DALI-Drehsteuergerät TW versorgt sich aus der DALI-Spannung, die eine externe DALI-Spannungsversorgung nach IEC 62386-101 bereitstellen muss.
 - Speichern von Farbtemperatur-Grenzwerten
 - Speichern der Grundhelligkeit und einer Einschalthelligkeit
- i** Das Gerät arbeitet als DALI-2-Single-Master und darf nicht mit weiteren DALI-Steuerungen kombiniert werden.

Verhalten nach Netzspannungsausfall

Bei Netzspannungswiederkehr wird die Beleuchtung auf die Helligkeit und Farbtemperatur geschaltet, die vor Netzspannungsausfall vorlag.

4 Bedienung

- i** Die Bedienung gilt immer für alle angeschlossenen Teilnehmer (Broadcast).

Licht schalten

- Betätigungsknopf drücken.

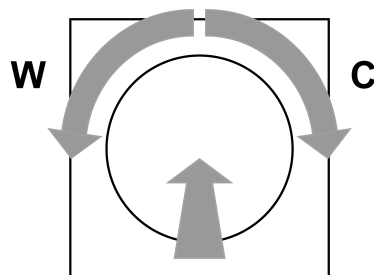
Helligkeit einstellen

- Betätigungsknopf drehen.

langsames Drehen = Helligkeitsänderung gering

schnelles Drehen = Helligkeitsänderung groß

Farbtemperatur einstellen



- Gedrückten Betätigungsknopf drehen.
Linksdrehen (W) = wärmeres Licht (Farbtemperatur verringern)
Rechtsdrehen (C) = kälteres Licht (Farbtemperatur erhöhen)

Einschalthelligkeit speichern

Soll die Beleuchtung immer mit der gleichen Helligkeit eingeschaltet werden, kann diese als Einschalthelligkeit gespeichert werden.

- Licht einschalten.
- Gewünschte Einschalthelligkeit einstellen.
- Betätigungsknopf zweimal kurz hintereinander drücken (Doppelklick).

Die Beleuchtung schaltet zweimal kurz auf maximale Helligkeit. Die Einschalthelligkeit ist gespeichert.

- i** Schaltet die Beleuchtung nach dem Doppelklick aus, war der Abstand zwischen dem ersten und zweiten Tastendruck zu lang.

Einschaltheelligkeit löschen

- Licht ausschalten.
- Betätigungsknopf zweimal kurz hintereinander drücken (Doppelklick).
Die Beleuchtung schaltet nach etwa 2 Sekunden auf maximale Helligkeit.

Die Einschalthelligkeit ist gelöscht. Beim Einschalten der Beleuchtung wird die Helligkeit eingestellt, die beim letzten Ausschalten vorlag.

5 Informationen für Elektrofachkräfte



GEFAHR!

Lebensgefahr durch elektrischen Schlag.

Vor Arbeiten an Gerät oder Last alle zugehörigen Leitungsschutzschalter freischalten. Spannungsführende Teile abdecken!

5.1 Montage und elektrischer Anschluss

Gerät anschließen und montieren

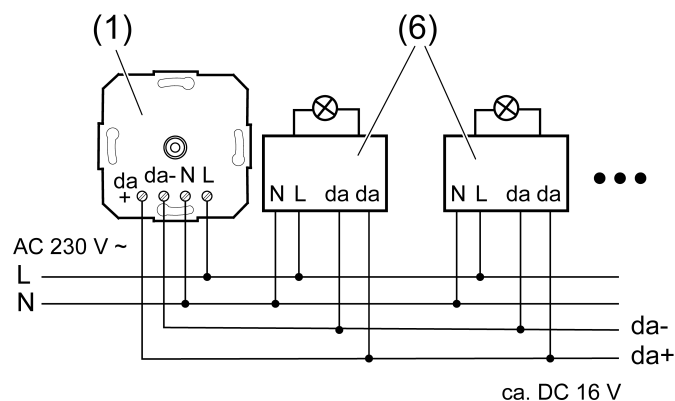


Bild 1: Anschlussplan Power-DALI-Drehsteuergerät TW

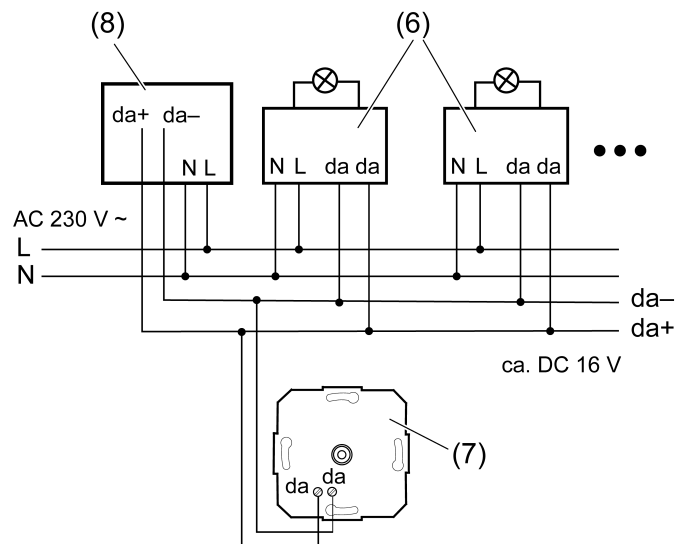


Bild 2: Anschlussplan DALI-Drehsteuergerät TW

- (1) Power-DALI-Drehsteuergerät TW
- (6) DALI-Teilnehmer z. B. DALI-EVG, DALI Device Type 8 für Tunable White
- (7) DALI-Drehsteuergerät TW
- (8) Spannungsversorgung DALI

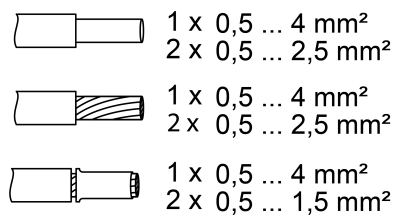


Bild 3: Klemmbarer Leiterquerschnitt

- DALI-Drehsteuergerät, DALI-Spannungsversorgung und DALI-EVG gemäß Anschlussbeispiele anschließen (siehe Bild 1) und (siehe Bild 2). Dabei die Angaben des EVG-Herstellers und den klemmbaren Leiterquerschnitt (siehe Bild 3) beachten.
- Liefern mehrere Leitungsschutzschalter gefährliche Spannungen an Gerät oder Last, die Leitungsschutzschalter koppeln oder mit einem Warnhinweis so beschriften, dass ein Freischalten sichergestellt ist.
- i** Steuerleitung hinsichtlich Typ, Querschnitt und Verlegung gemäß VDE-Bestimmungen für 250 V-Leitungen ausführen, Steuerspannung basisisoliert.
- i** Steuerleitung und Lastleitung dürfen in einer gemeinsamen Leitung verlegt werden, z. B. NYM J 5×1,5.
- i** Die angeschlossenen DALI-Teilnehmer dürfen an unterschiedlichen Phasen betrieben werden.

5.2 Inbetriebnahme

Speichern einer Grundhelligkeit

Die Grundhelligkeit sollte eingestellt werden, wenn ein Drehen des DALI-Drehsteuergerätes bei minimaler Helligkeit nicht direkt zu einer Helligkeitserhöhung führt.

- Beleuchtung auf minimale Helligkeit einstellen.
- DALI-Drehsteuergerät bis zu der Stelle drehen, an der die erste Helligkeitserhöhung eintritt.
- Betätigungsknopf länger als 10 Sekunden drücken.
Beleuchtung schaltet kurz aus und wieder ein. Die Grundhelligkeit ist gespeichert.

Speichern der Farbtemperatur-Grenzwerte

Der Stellbereich des DALI-Drehsteuergerätes kann mit dieser Einstellung an die Farbtemperatur der Leuchte angepasst werden.

- i** Beim Speichern der Farbtemperatur darauf achten, dass die letzte Drehung des gedrückten Betätigungsknopfes (siehe Bild) für die wärmste Lichtfarbe nach links (W) und für die kälteste Lichtfarbe nach rechts (C) erfolgen muss.
- Gedrückten Betätigungsknopf nach links (W) drehen, bis die gewünschte wärmste Lichtfarbe erreicht wird, und in dieser Position länger als 10 Sekunden halten.
Das Licht schaltet dreimal aus und wieder ein. Die wärmste Lichtfarbe ist gespeichert.
- Gedrückten Betätigungsknopf nach rechts (C) drehen, bis die gewünschte kälteste Lichtfarbe erreicht wird, und in dieser Position länger als 10 Sekunden halten.
Das Licht schaltet dreimal aus und wieder ein. Die kälteste Lichtfarbe ist gespeichert.

Löschen der Grundhelligkeit und der Farbtemperatur-Grenzwerte

- Beleuchtung ausschalten.
- Betätigungsknopf länger als 10 Sekunden drücken.
Beleuchtung schaltet kurz auf maximale Helligkeit und dann wieder aus. Die gespeicherten Werte sind gelöscht.
- i** DALI-Teilnehmer unterschiedlicher Hersteller können von den hier beschriebenen Quittierungen abweichen.

6 Anhang

6.1 Technische Daten

Power-DALI-Drehsteuergerät TW

Nennspannung	AC 230 V ~
Netzfrequenz	50 / 60 Hz
Leistungsaufnahme	max. 2 W
Umgebungstemperatur	-5 ... +45 °C
Nennspannung DALI	DC 16 V (typ.)
zulässiger Busstrom	max. 250 mA
garantierter Busstrom	56 mA
Kurzschlussstrom	max. 61 mA
Farbtemperatureinstellung	2000 ... 10000 K
Anzahl DALI-Teilnehmer	max. 28

DALI-Drehsteuergerät TW

(externe DALI-Spannungsversorgung nach IEC 62386-101 notwendig)

Nennspannung DALI	DC 16 V (typ.)
Stromaufnahme	max. 2 mA
Umgebungstemperatur	-5 ... +45 °C
Farbtemperatureinstellung	2000 ... 10000 K

6.2 Hilfe im Problemfall

Farbtemperatur lässt sich nicht verändern

Ursache 1: Vor dem Speichern der Farbtemperatur-Grenzwerte ist der Bedienknopf in die falsche Richtung gedreht worden.

Grundhelligkeit und Farbtemperatur-Grenzwerte löschen. Anschließend Speichervorgang erneut durchführen.

Ursache 2: Die angesteuerte Leuchte enthält kein DALI Device Type 8 für Tunable White gemäß IEC 62386-209.

DALI-Teilnehmer austauschen.

6.3 Gewährleistung

Die Gewährleistung erfolgt im Rahmen der gesetzlichen Bestimmungen über den Fachhandel.

ALBRECHT JUNG GMBH & CO. KG
 Volmestraße 1
 58579 Schalksmühle

GERMANY

Telefon: +49 2355 806-0
Telefax: +49 2355 806-204
kundencenter@jung.de
www.jung.de