

Productinformatieblad

Specificaties



Modicon TM7 - Expansieblok - IP67 - 16 DI - 24V DC - M8 connector

TM7BDI16B

EAN Code: 3595864093055

Prijs: 381,40 EUR

Hoofd

range of product	Modicon TM7
product or component type	Discreet I/O uitbreidingsblok
bereik compatibiliteit	Modicon LMC058 Modicon M258
kast materiaal	Kunststof
type bus	TM7 bus
Ue toegekende bedrijfsspanning	24 V DC
aantal in-/uitgangen	16
aantal in-/uitgangen van splitterbox	16 I

Complementair

aantal discrete inputs	16
digitale ingangsspanning	24 V
type digitale ingangsspanning	DC
digitale ingangsstroom	7 mA
digitale ingangslotica	Positief
stroomvoorziening voor sensor	24 V, 500 mA voor alle kanalen met beveiliging tegen overbelasting, kortsluiting en omgekeerde polariteit
elektrische aansluiting	1 mannelijke connector M12 - B coding - 4 voor bus IN 1 vrouwelijke connector M12 - B coding - 4 voor bus UIT 1 mannelijke connector M8 - 4 voor stroom IN 1 vrouwelijke connector M8 - 4 voor stroom UIT 16 vrouwelijke connectoren M8 - 3-wegs voor sensor
lokale signalering	2 LEDs for diagnostiek bus 2 LEDs for diagnostiek voeding sensor
werkingspositie	Eender welke positie
bevestigingsmethode	Met 2 schroeven
net weight	0,32 kg

Omgeving

standards	IEC 61131-2
product certifications	GOST-R C-Tick cURus ATEX II 3g EEx nA II T5
markering	CE

De weergegeven prijs is de adviesprijs in euro excl. BTW. Deze kan onderhevig zijn aan korting. Neem contact op met uw lokale distributeur of detailhandel voor de daadwerkelijke prijs

ambient air temperature for operation	-10...60 °C
ambient air temperature for storage	-25...85 °C
relatieve vochtigheid	5...95 % zonder condensatie of waterdruppels
pollution degree	2 conform aan IEC 60664
IP beschermingsgraad	IP67 conforming to IEC 61131-2
operating altitude	0...2000 m
opslaghoogte	0...3000 m
trilling bestendigheid	7,5 mm constante amplitude (f= 2...8 Hz) conforming to IEC 60721-3-5 Klasse 5M3 2 gn constante versnelling (f= 8...200 Hz) conforming to IEC 60721-3-5 Klasse 5M3 4 gn constante versnelling (f= 200...500 Hz) conforming to IEC 60721-3-5 Klasse 5M3
schokbestendigheid	30 gn voor 11 ms conform aan IEC 60721-3-5 Klasse 5M3
elektromagnetische compatibiliteit	Elektrostatische ontlading immuniteitstest, 4 kV bij contact conform aan IEC 61000-4-2 Elektrostatische ontlading immuniteitstest, 8 kV in lucht conform aan IEC 61000-4-2 Gevoelig aan elektromagnetische velden, 1 V/m 2...2,7 GHz conform aan IEC 61000-4-3 Gevoelig aan elektromagnetische velden, 10 V/m 80...2000 MHz conform aan IEC 61000-4-3 Elektrische snelle transiënte/burst immuniteitstest, 2 kV voeding conform aan IEC 61000-4-4 Elektrische snelle transiënte/burst immuniteitstest, 1 kV invoer/uitvoer conform aan IEC 61000-4-4 Elektrische snelle transiënte/burst immuniteitstest, 1 kV afgeschermd kabel conform aan IEC 61000-4-4 1,2/50 µs schokgolven immuniteitstest, 0,5 kV voeding (gemeenschappelijke modus) conform aan IEC 61000-4-5 1,2/50 µs schokgolven immuniteitstest, 1 kV voeding (differentiële modus) conform aan IEC 61000-4-5 1,2/50 µs schokgolven immuniteitstest, 0,5 kV niet afgeschermd links (gemeenschappelijke modus) conform aan IEC 61000-4-5 1,2/50 µs schokgolven immuniteitstest, 1 kV niet afgeschermd links (differentiële modus) conform aan IEC 61000-4-5 1,2/50 µs schokgolven immuniteitstest, 0,5 kV afgeschermd links (gemeenschappelijke modus) conform aan IEC 61000-4-5 1,2/50 µs schokgolven immuniteitstest, 1 kV afgeschermd links (differentiële modus) conform aan IEC 61000-4-5 Geleidende RF verstoringen conform aan IEC 61000-4-6 Geleide en uitgestraalde emissies conform aan CISPR 11

Verpakkingseenheid

Unit Type of Package 1	PCE
Number of Units in Package 1	1
Package 1 Height	4,500 cm
Package 1 Width	5,500 cm
Package 1 Length	17,500 cm
Package 1 Weight	337,000 g
Unit Type of Package 2	S02
Number of Units in Package 2	24
Package 2 Height	15,000 cm
Package 2 Width	30,000 cm
Package 2 Length	40,000 cm
Package 2 Weight	8,510 kg

contractuele waarborg

Garantie

18 months

Environmental Data

Schneider Electric wil tegen 2050 de Net Zero-status hebben bereikt via partnerschappen in de toeleveringsketen, materialen met een lagere impact en circulariteit via onze doorlopende campagne "Use Better, Use Longer, Use Again" om de levensduur van producten en de recycleerbaarheid te verlengen.

[Uitleg van Environmental Data](#) >

[Hoe evalueren we de duurzaamheid van producten?](#) >

Milieuoetafdruk

Milieuprofiel van product (PEP)

[Milieuprofiel van het product](#)

Use Better

Materialen en verpakking

Pakket met gerecycleerd karton

Nee

Verpakkingen zonder kunststof

Ja

[EU-richtlijn RoHS](#)

Voldoet pro-actief (Product valt niet onder de EU RoHS juridische scope)

REACH-regelgeving

[REACH-verklaring](#)

PVC-vrij

Ja

Use Again

Herverpakken en herfabriceren

Circulair Profiel

[Informatie over einde levensduur](#)

Terugname

No

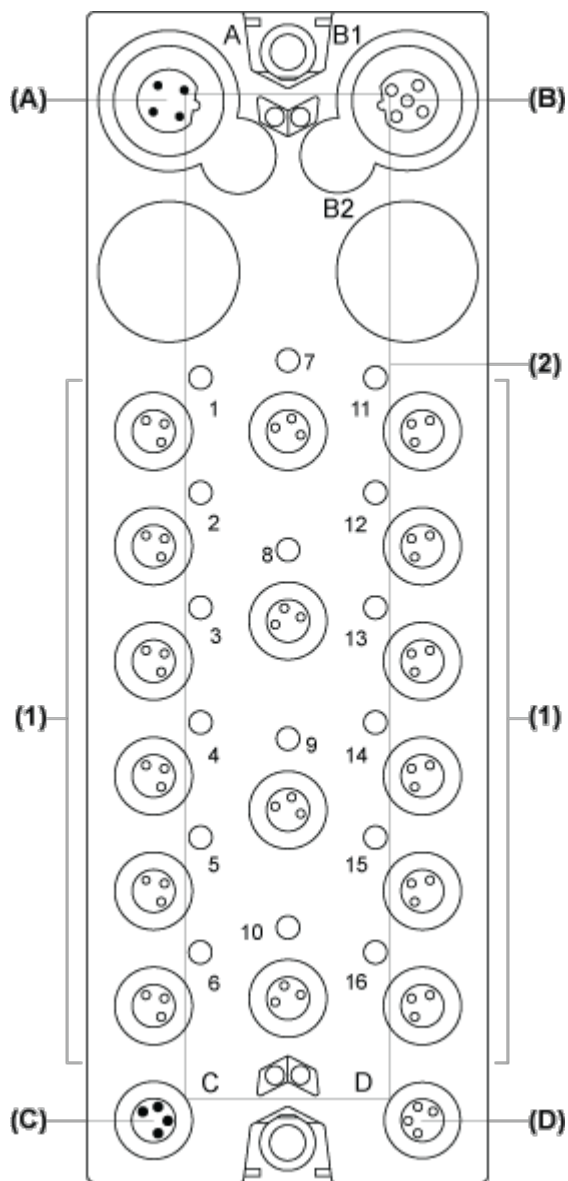
WEEE Label

 Het product moet op markten van de Europese Unie worden afgevoerd volgens specifieke afvalinzamelingsregels en mag nooit in een gewone vuilnisbak terechtkomen.

Presentation

Digital Input Block

Description



- (A) TM7 bus IN connector
- (B) TM7 bus OUT connector
- (C) 24 Vdc power IN connector
- (D) 24 Vdc power OUT connector
- (1) Input connectors
- (2) Status LEDs

Connector and Channel Assignments

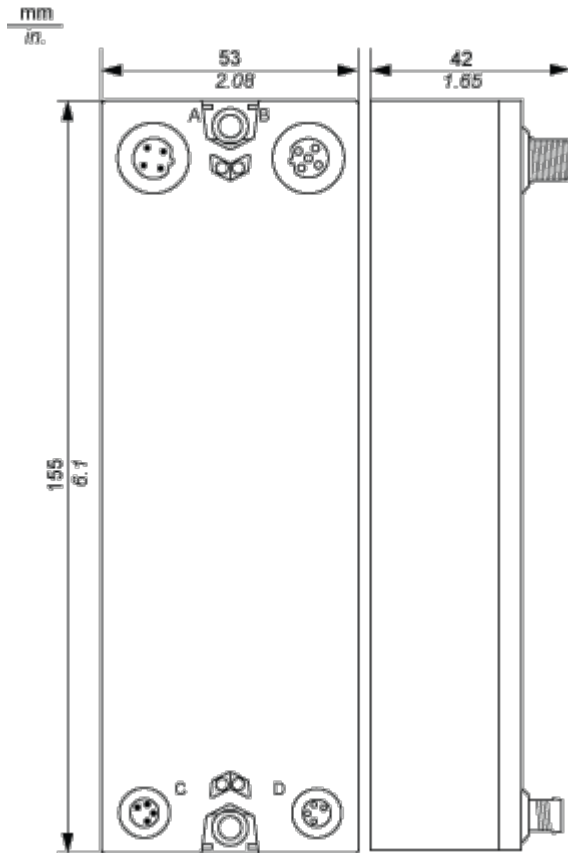
Input connectors	Channel type	Channels
1	Input	I0
2	Input	I1

Input connectors	Channel type	Channels
3	Input	I2
4	Input	I3
5	Input	I4
6	Input	I5
7	Input	I6
8	Input	I7
9	Input	I8
10	Input	I9
11	Input	I10
12	Input	I11
13	Input	I12
14	Input	I13
15	Input	I14
16	Input	I15

Dimensions Drawings

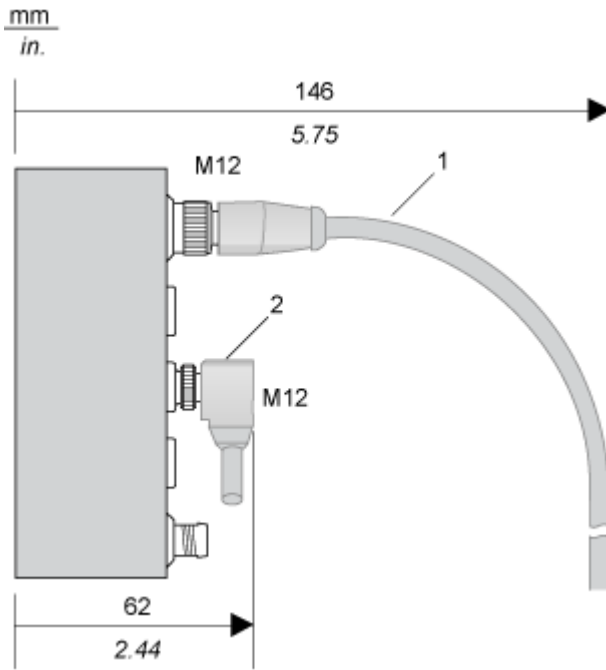
TM7 Block, Size 2

Dimensions



Mounting and Clearance

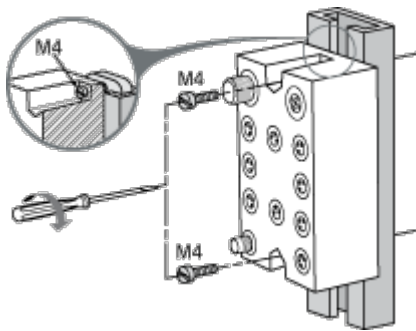
Spacing Requirements



- 1 Straight cable
- 2 Elbowed cable

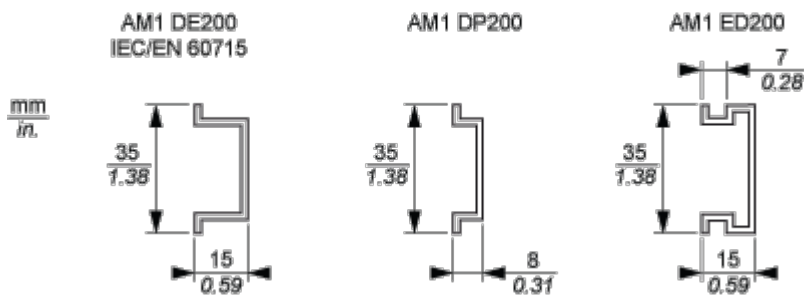
Installation Guidelines

TM7 Block on an Aluminium Frame



NOTE: Maximum torque to fasten the required M4 screws is 0.6 N.m (5.3 lbf-in).

TM7 Block on a DIN Rail

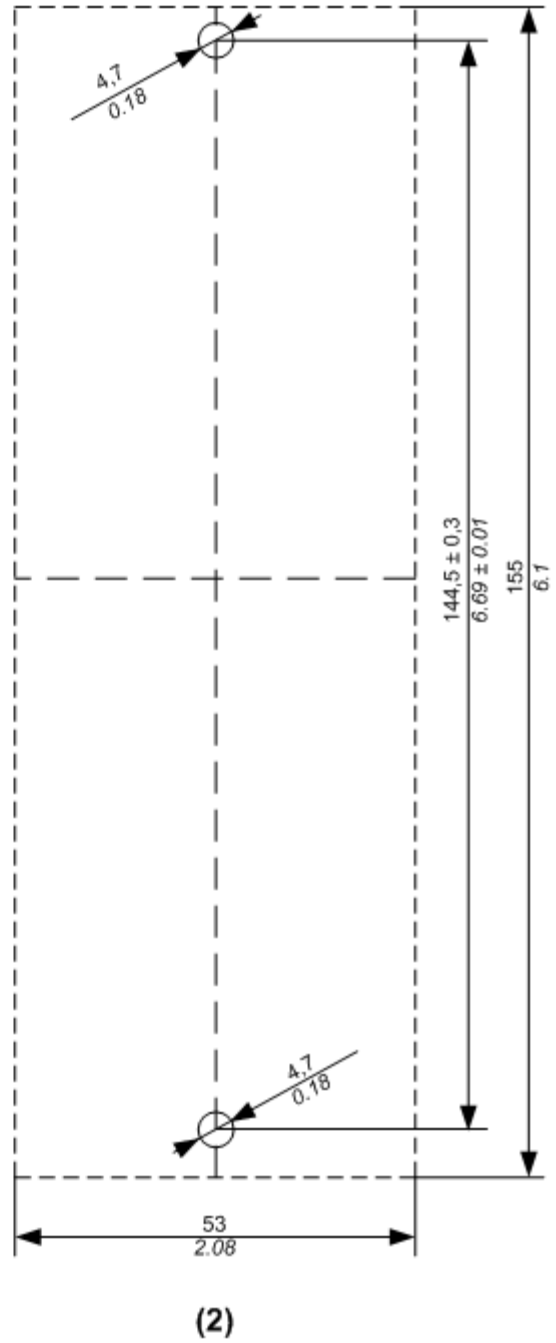
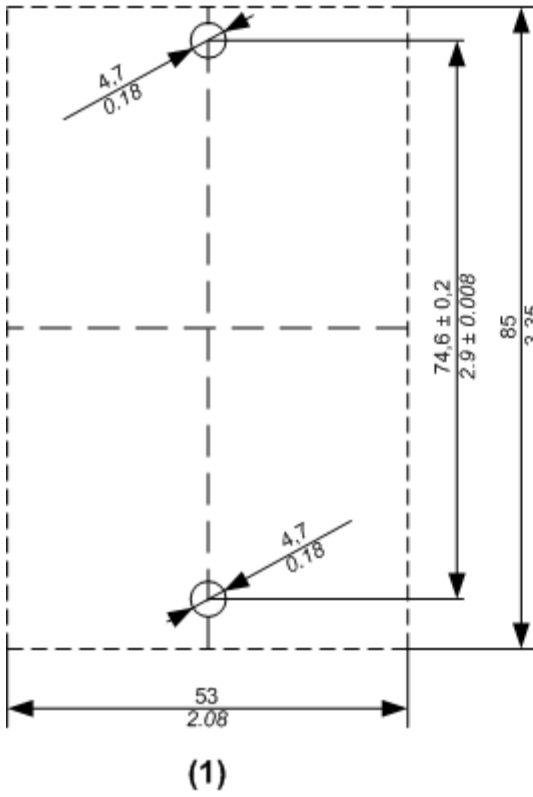


NOTE: Only size 1 (smallest) blocks can be installed on DIN rail with the TM7ACMP mounting plate.

TM7 Block Directly on the Machine

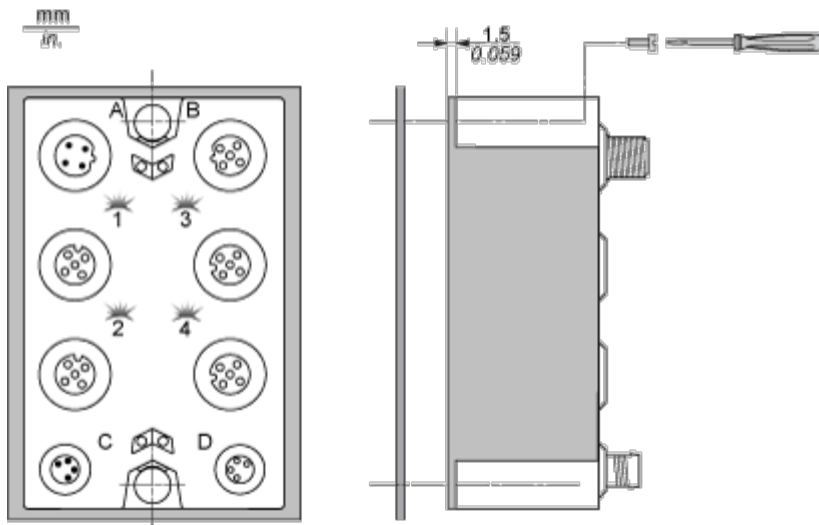
Drilling template of the block:

mm
in.



- (1) Size 1
- (2) Size 2

The thickness of the base plate should be taken into consideration when defining the screw length.

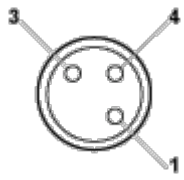


NOTE: Maximum torque to fasten the required M4 screws is 0.6 N.m (5.3 lbf-in).

Connections and Schema

Wiring Diagram

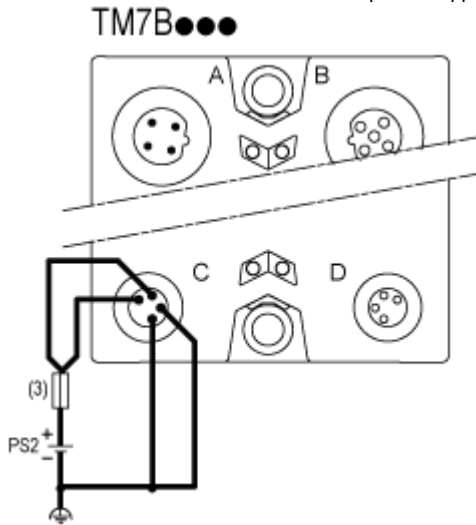
Pin Assignments for Input Connectors

Connection	Pin	M8 Input
	1	24 Vdc sensor supply
	3	0 Vdc
	4	DI: input signal

Wiring the Power Supply

When you provide power to a TM7 I/O block using the 24 VDC Power OUT connector of the preceding I/O block, both blocks occupy the same 24 Vdc I/O power segment. However, if you connect an external isolated power supply to the 24 Vdc Power IN connector of a TM7 I/O block, you establish a new 24 Vdc I/O power segment beginning with that I/O block.

I/O block wired with one external 24 Vdc power supply:



(3) External fuse, Type T slow-blow, 8 A max., 250 V

PS2 External isolated I/O power supply, 24 Vdc