

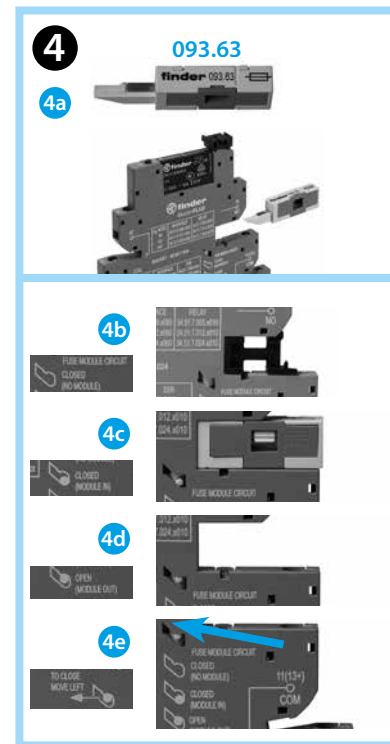
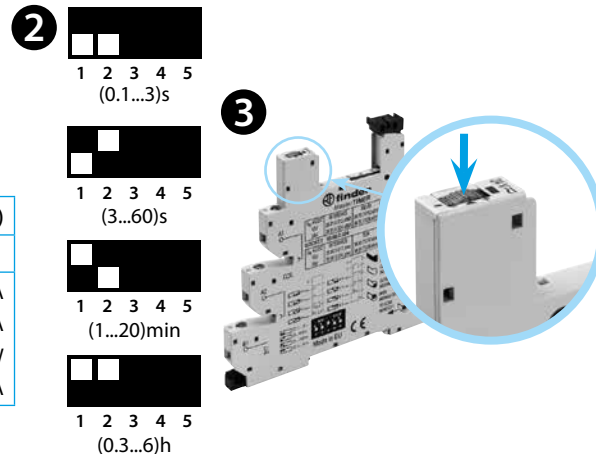
93.68.0.024

	93.68.0.024
	U_N (12...24) V AC (50/60 Hz) / DC $U_{min} - max$ (9.6-26.4) V AC / DC
	(-20...+50)°C
	IP20

	34.81.7.xxx.xxxx (SSR)
	1NO (SPST-NO)
	9024 2 A (1.5...24)V DC 7048 0.1 A (1.5...48)V DC 8240 2 A (12...240)V AC

	34.51.7.xxx.0010 (EMR)
	1 CO (SPDT) 6 A 250 V AC
	AC1 1500 VA AC15 (230 V AC) 300 VA (230 V AC) 0.185 kW DC1 (30/110/220)V (6/0.2/0.12) A

LED	U_N	15-18 (EMR) 15-18 (SSR)
	-	
	✓	
	✓	
	✓	



NEDERLANDS

93.68 AANSLUITVOET MET TIJDFUNCTIE VOOR RELAISERIES 34
Type 39.80 – Interfacerelais met tijdfunctie SSR (relais 34.81)
Type 39.81 – Interfacerelais met tijdfunctie EMR (relais 34.51)

1 AANSLUITSCHEMA EN FUNCTIES

- U** Voedingsspanning
- S** Startcontact
- Schakelstand van de maakcontacten

(aansturing via startcontact in de voedingsleiding naar A1)

- A1** Vertraagd-opkomend
- D1** Inschakel-wissend
- G1** Impulsgever (0,5s)
- SW** Knipperfunctie, impuls-beginnend

(aansturing via startcontact in de stuurleiding naar B1)

- BE** Vertraagd-afvallend
- CE** Inschakel-en afvalvertragend
- DE** Inschakel-wissend (impulsvormer)
- EE** Uitschakel-wissend

- 1a** Het is toegestaan parallel aan B1 een andere belasting zoals een relais of tijdrelais aan te sturen.
- 1b** De aansturing via B1 is ook met een andere spanning dan de voedingspanning mogelijk. Bijvoorbeeld:
A1-A2 = 24 V AC
B1-A2 = 12 V DC

Volgens EN 60204-1 normering, bij AC de L en bij DC de + op A1 respectievelijk B1 aansluiten

2 TIJDBEREIKEN

3 TIJDVERTRAGING INSTELLEN/LED

4 TOEBEHOREN

- 4a** Zekeringsmodule 093.63 voor 5x20 mm zekering. Statusindicatie van de zekeringsmodule in de aansluitvoet.
- 4b** De aansluitvoet wordt geleverd zonder zekeringsmodule. De ontbrekende zekering wordt intern vervangen door een elektrische doorverbinding – hierdoor kan het interfacerelais worden gebruikt zonder zekeringsmodule. In deze status is de indicatiestift niet zichtbaar (fig.4b).
- 4c** Bij gemonteerde zekeringsmodule staat de zekering in serie met de common van het uitgangcontact van het interfacerelais (11 bij EMR, 13+ bij SSR, 15 bij EMR tijdrelais, 15+ bij SSR tijdrelais. Stand/status van de indicatiestift.
- 4d** Bij verwijderde zekeringsmodule (bv. bij een doorgebrande zekering) blijft de uitgang onderbroken, om de oorzaak van de doorgebrande zekering te kunnen achterhalen (veiligheid). Stand/status van de indicatiestift.
- 4e** Om de uitgang weer te reactiveren is het nodig dat, of de zekeringsmodule met niet-defecte zekering wordt gemonteerd, of de indicatiestift met lichte druk in de pijlrichting wordt geschoven, zoals getoond onder 4b.

