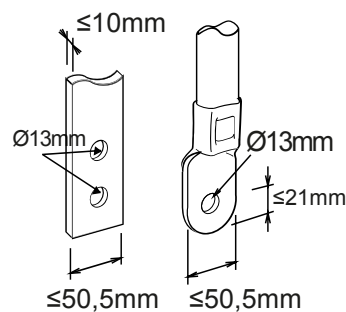




Omschrijving Interruttore non automatico scatolato  
 Code MSXM 1250  
 Aant. polen 3P  
 Nominale stroom 1250 A  
 Release -

| ELEKTRISCHE KENMERKEN                                  |                     | MECHANISCHE KENMERKEN                   |             |
|--|---------------------|---|-------------|
| Standaard  | IEC/EN 60947-2      | Uitvoering                              | Bevestigd   |
| Gebruik categorie                                      | AC-23 A, DC-22 A    | DIN-railmontage                         | Aant.       |
| Nominale frequentie (Hz)                               | 50 / 60             | Kan worden uitgerust met motorbediening | Yes         |
| Nominaal besturingsvoltage (Ue)                        | 690 V ac - 250 V dc | Compatibele vergrendeling               | -           |
| Nominale impuls schokbestendigheidsspanning (Uimp)     | 8 kV                | Geleverde klemmen                       | Achter RC   |
| Overspannings categorie                                | IV                  | Montage positie                         | Elke        |
| Isolatievoltage (Ui)                                   | 800 V               | Upline/downline voeding                 | Yes         |
| Thermische regeling                                    | -                   | Werkspanning (415 Vac)                  | 4.000 cycli |
| Magnetische regeling                                   | -                   | Mechanisch levensduur                   | 5.000 cycli |
| Nul bescherming  | -                   | Bedrijfstemperatuur                     | -5°C +65°C  |
| Totale vermogensverlies                                | 210.93 W            | Opslagtemperatuur                       | -20° +65°   |
| Nominale kortsluitingsstroom capaciteit (Icm)          | 32                  | Gewicht (kg)                            | 18.2        |
| Nominale kortsluiting weerstandstroom voor 0,3 s (Icw) | 15 kA               | Breedte                                 | 210 mm      |
| I <sub>dn</sub> regeling                               | -                   | Hoogte                                  | 370 mm      |
| DT regeling  | -                   | Diepte                                  | 120 mm      |
| SERVICE BREEKCAPACITEIT (ICU)                          |                     | NOMINALE BREEKCAPACITEIT (ICS)          |             |
| 220/240 Vac  | -                   | 220/240 Vac                             | -           |
| 400/415 Vac  | -                   | 400/415 Vac                             | -           |
| 440 Vac  | -                   | 440 Vac                                 | -           |
| 525 Vac  | -                   | 525 Vac                                 | -           |
| 690 Vac  | -                   | 690 Vac                                 | -           |
| 250 Vdc  | -                   | 250 Vdc                                 | -           |

### DIMENSIONAL





Product Data Sheet

GWD9459

MSX

## STANDARDS/APPROVALS



GEWISS S.p.A. Via Domenico Bosatelli 1  
24069 Cenate Sotto - Bergamo - Italy  
tel. +39 035 94 61 11 fax +39 035 94 69 09

[www.gewiss.com](http://www.gewiss.com)  
[sat@gewiss.com](mailto:sat@gewiss.com)  
Last update 10/03/2026

Data, measures, designs and pictures are shown  
only as informative purposes,  
and could be changed without previous notice