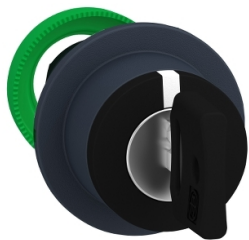


Productinformatieblad

Specificaties



XB5 - Kop voor sleutelschakelaar - 3 pos - Terugvering R naar M - Sleutel 8D1

ZB5FG8D

EAN Code: 3606481340245

Prijs: 45,75 EUR

Hoofd

| | |
|------------------------------------|----------------------------------------|
| range of product | Harmony XB5 |
| product of component type | Kop voor sleutelkeuzeschakelaar |
| device short name | ZB5 |
| kraag materiaal | Donkergrijs kunststof |
| bevestigingsdiameter | 30,5 mm |
| koptype | Built-in-flush |
| verkoop per ondeelbare hoeveelheid | 1 |
| vorm van kop signaleringseenheid | Rond |
| type operator | Van rechts naar het midden terugverend |
| operator profiel | Zwart sleutelschakelaar |
| informatie positie operator | 3 standen +/- 45° |
| type slot met sleutel | Dom 8D1 |
| terugtrekpositie sleutel | Midden |

Complementair

| | |
|--------------------------------|----------------------------------------------------------------------------------------------------------------------------------------------------------------------------------------------------------------------------------------------------------------------------------------------------------------------------------------------------------------------------------------------------------------------------------------------------------------------------------------------------------------------------------------------------------------------------------------------------------------------------------------------|
| CAD totale breedte | 37 mm |
| CAD totale hoogte | 37 mm |
| CAD totale diepte | 72 mm |
| gewicht product | 0,069 kg |
| mechanical durability | 1000000 cycles |
| elektrische samenstellingscode | C4 voor <6 contacten gebruik enkelvoudig en dubbel blokken in vooraan gemonteerd C5 voor <5 contacten gebruik enkelvoudig blokken in vooraan gemonteerd C6 voor <5 contacten gebruik enkelvoudig en dubbel blokken in vooraan gemonteerd C7 voor <4 contacten gebruik enkelvoudig blokken in vooraan gemonteerd C8 voor <4 contacten gebruik enkelvoudig en dubbel blokken in vooraan gemonteerd C11 voor <3 contacten gebruik enkelvoudig blokken in vooraan gemonteerd C3 voor <6 contacten gebruik enkelvoudig blokken in vooraan gemonteerd SF1 voor <3 contacten gebruik enkelvoudig blokken in vooraan gemonteerd |

Omgeving

| | |
|-------------------------------------|--------------------------------------------|
| beschermende behandeling | TH |
| ambient air temperature for storage | -40...70 °C |
| omgevingstemperatuur voor werking | -40...70 °C |
| overvoltage category | Klasse II In overeenstemming met IEC 60536 |

De weergegeven prijs is de adviesprijs in euro excl. BTW. Deze kan onderhevig zijn aan korting. Neem contact op met uw lokale distributeur of detailhandel voor de daadwerkelijke prijs

| | |
|-------------------------------------|--------------------------------------------------------------------------------------------------------------------------------------------------------------------------------------------|
| IP beschermingsgraad | IP66 In overeenstemming met IEC 60529 IP67 IP69 IP69K |
| Enclosure Type | UL type 4X/13 |
| weerstand hoge druk drukring | 7000000 Pa om 55 °C, afstand: 0.1 m |
| IK-beschermingsgraad | IK03 In overeenstemming met IEC 50102 |
| standards | UL 508 CSA C22.2 Nr 14 IEC 60947-5-1 JIS C8201-5-1 IEC 60947-1 IEC 60947-5-4 JIS C8201-1 |
| product certifications | CSA DNV BV LROS (Lloyds register of shipping) UL listed |
| trilling bestendigheid | 5 gn (f= 2...500 Hz) In overeenstemming met IEC 60068-2-6 |
| schokbestendigheid | 30 gn (duur = 18 ms) voor halve sinusgolf versnelling In overeenstemming met IEC 60068-2-27 50 gn (duur = 11 ms) voor halve sinusgolf versnelling In overeenstemming met IEC 60068-2-27 |

Verpakkingseenheid

| | |
|----------------------------------------|---------|
| Eenheidstype van verpakking 1 | PCE |
| Aantal eenheden in verpakking 1 | 1 |
| verpakking 1 hoogte | 5,08 cm |
| verpakking 1 breedte | 4,57 cm |
| verpakking 1 lengte | 8,89 cm |
| verpakking_1_gewicht | 0,08 kg |

contractuele waarborg

| | |
|------------------------------|----|
| Garantie (in maanden) | 18 |
|------------------------------|----|

Schneider Electric wil tegen 2050 de Net Zero-status hebben bereikt via partnerschappen in de toeleveringsketen, materialen met een lagere impact en circulariteit via onze doorlopende campagne "Use Better, Use Longer, Use Again" om de levensduur van producten en de recycleerbaarheid te verlengen.

[Uitleg van Environmental Data >](#)

[Hoe evalueren we de duurzaamheid van producten? >](#)

Milieuoetafdruk

| | |
|---------------------------------------------------------|-----------------------------------------------|
| Totale levenscyclus ecologische voetafdruk | 0.7 kg CO2 eq. |
| Koolstofvoetafdruk van de fabricagefase [A1–A3] | 0.5 kg CO2 eq. |
| Koolstofvoetafdruk van de distributiefase [A4] | 0 kg CO2 eq. |
| Koolstofvoetafdruk van de installatiefase [A5] | 0 kg CO2 eq. |
| Koolstofvoetafdruk van de gebruiksfase [B2, B3, B4, B6] | 0 kg CO2 eq. |
| Koolstofvoetafdruk van de einde-levensfase [C1–C4] | 0.1 kg CO2 eq. |
| Milieu Profiel | Milieuprofiel van het product |

Use Better

Materialen en verpakking

| | |
|--------------------------------|----------------------------------------------------------------------------------|
| Pakket met gerecycleerd karton | Nee |
| Verpakkingen zonder kunststof | Nee |
| SCIP-nummer | F28cb399-1b6a-409d-ac7b-4169e47b25c8 |
| RoHS-richtlijn van de EU | Conform door vrijstelling |
| REACH-verordening | Referentie bevat zorgwekkende stoffen (SVHC) boven drempelwaarde |

Use Longer

Levensduurverlenging

| | |
|-----------|-----|
| Reparatie | Nee |
|-----------|-----|

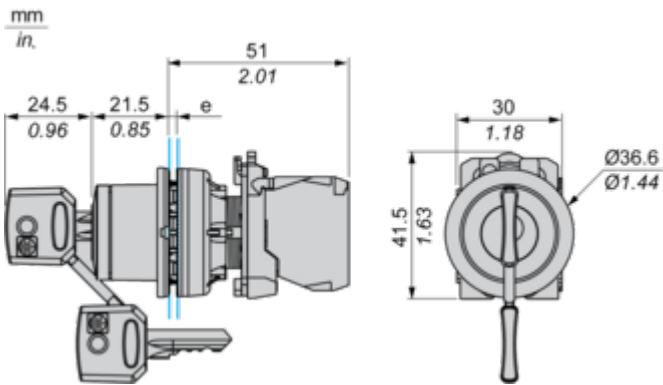
Use Again

Herverpakken en herfabriceren

| | |
|-------------------|--------------------------------------------------|
| Circulair Profiel | Informatie over einde levensduur |
| Terugname | Ja |

Dimensions Drawings

Dimensions



e: Clamping thickness: 1 to 6 mm / 0.04 to 0.24 in.

Mounting and Clearance

Panel Cut-out for Pushbuttons, Switches and Pilot Lights (Finished Holes, Ready for Installation)

Connection by Screw Clamp Terminals or Plug-in Connectors



(1) Diameter on finished panel or support

(2) $\varnothing 30.75$ mm recommended ($\varnothing 30.5 \begin{smallmatrix} +0.5 \\ 0 \end{smallmatrix}$) / $\varnothing 1.21$ in. recommended ($\varnothing 1.20$ in. $\begin{smallmatrix} +0.0196 \\ 0 \end{smallmatrix}$)

| Connections | a in mm | a in in. | b in mm | b in in. |
|-----------------------------------------------|---------|----------|---------|----------|
| By screw clamp terminals or plug-in connector | 40 | 1.57 | 40 | 1.57 |
| By Faston connectors | 45 | 1.77 | 40 | 1.57 |

Technical Description

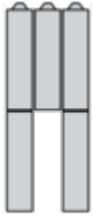
Electrical Composition Corresponding to Code C3



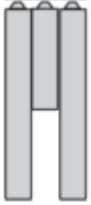
Electrical Composition Corresponding to Code C4



Electrical Composition Corresponding to Code C5



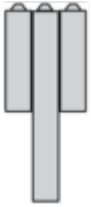
Electrical Composition Corresponding to Code C6



Electrical Composition Corresponding to Code C7



Electrical Composition Corresponding to Code C8



Electrical Composition Corresponding to Codes C9, C11, SF1 and SR1



Electrical Composition Corresponding to Code C15

1 N/O



1 N/C



1 N/O + N/C or 1 N/O + N/O or 1 N/C + N/C



Legend

Single contact



Double contact



Light block



Possible location



Sequence of Contacts Fitted to 2-position Selector Switch Body

Position 315°



| | | | | | |
|-------------|----------|--------|--------|--------|--------|
| Push | Position | Top | | | |
| | | Bottom | | | |
| | Location | | Left | Centre | Right |
| | State | | 0 | 0 | 0 |
| | Contacts | | N/O | open | open |
| | | N/C | closed | closed | closed |

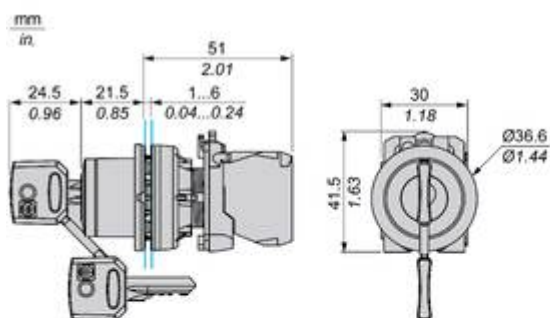
Position 45°






| | | | | | |
|-------------|----------|--------|--------|--------|--------|
| Push | Position | Top | | | |
| | | Bottom | | | |
| | Location | | Left | Centre | Right |
| | State | | 1 | 1 | 1 |
| Contacts | | N/O | closed | closed | closed |
| | | N/C | open | open | open |

Technical Illustration

Dimensions



| | a (mm) | a (in.) | b (mm) | b (in.) |
|-----------------------------------------------------------------------------------------------------------|--------|---------|--------|---------|
|  ZBE..... ZBV..... | 40 | 1.57 | 40 | 1.57 |
|  ZBE.....3 ZBV.....3 | 45 | 1.77 | 40 | 1.57 |
|  ZBE.....4 ZBV.....4 | 40 | 1.57 | 40 | 1.57 |