

# Productinformatieblad

Specificaties



## Modicon Momentum - Digitale uitgangsmodule 120VAC - 16 Uitgangen 120VAC - 0,5A

170ADO54050

EAN Code: 3595861147560

**Prijs: 519,90 EUR**

### Hoofd

range of product	Modicon Momentum automatiseringsplatform
product or component type	Discrete AC-uitgangsbasis
groep kanalen	2 groepen van 8 uitgangen
aantal digitale uitgangen	16
digitaal uitgangstype	Triac
discrete uitgangsspanning	120 V AC
stroom per kanaal	0,5 A
beveiliging tegen kortsluiting	Interne zekering, 5 A traagwerkend per groep
beschermende behandeling	TC

### Complementair

Ue toegekende bedrijfsspanning	120 V AC
discrete uitgangsstroom	4 A per groep 8 A per module
minimale uitgangsstroom	30 mA
Maximale lekstroom	1,9 mA 120 V AC
stroomstoot	10 A gedurende 2 cycli 15 A gedurende 1 cyclus 5 A gedurende 3 cycli
Maximale spanningsval	<1,5 V 0,5 A bij status 1
uitgang bescherming overbelasting	Interne zekering
responsstijd	1/2 x 1/f (= 0,5 van één lijncyclus) van status 0 tot status 1 1/2 x 1/f (= 0,5 van één lijncyclus) van status 1 tot status 0
isolatie tussen kanalen en bus	1780 V AC gedurende 1 minuut
vermogensdissipatie	Maximaal 7,5 W 6 W typisch
markering	CE
lokale signalering	16 LEDs for status kanaal
stroomverbruik	125 mA bij 120 V AC

De weergegeven prijs is de adviesprijs in euro excl. BTW. Deze kan onderhevig zijn aan korting. Neem contact op met uw lokale distributeur of detailhandel voor de daadwerkelijke prijs

beschrijving klemmen PLC nr 1	(3)OUT_DIS#3 (4)OUT_DIS#4 (12)OUT_DIS#12 (8)OUT_DIS#8 TB (10)OUT_DIS#10 (1N)PW (1)OUT_DIS#1 (9)OUT_DIS#9 (1L+)PW (5)OUT_DIS#5 (13)OUT_DIS#13 (15)OUT_DIS#15 (2)OUT_DIS#2 (11)OUT_DIS#11 (6)OUT_DIS#6 (7)OUT_DIS#7 (14)OUT_DIS#14 (16)OUT_DIS#16
-------------------------------	---

depth	47,5 mm
height	141,5 mm
width	125 mm
net weight	0,284 kg

## Omgeving

product certifications	CSA UL FM klasse 1, sectie 2
weerstand tegen elektrostatische ontlading	4 kV contact conform aan IEC 801-2 8 kV live conform aan IEC 801-2
weerstand tegen elektromagnetische velden	10 V/m 80...1000 MHz conform aan IEC 801-3
ambient air temperature for operation	0...60 °C
ambient air temperature for storage	-40...85 °C
relatieve vochtigheid	95 % zonder condensatie
operating altitude	<= 5000 m

## Verpakkingseenheid

Unit Type of Package 1	PCE
Number of Units in Package 1	1
Package 1 Height	9,000 cm
Package 1 Width	18,000 cm
Package 1 Length	25,500 cm
Package 1 Weight	494,000 g
Unit Type of Package 2	S03
Number of Units in Package 2	6
Package 2 Height	30,000 cm
Package 2 Width	30,000 cm
Package 2 Length	40,000 cm
Package 2 Weight	2,964 kg

## contractuele waarborg

---

Garantie

18 months

## Environmental Data

Schneider Electric wil tegen 2050 de Net Zero-status hebben bereikt via partnerschappen in de toeleveringsketen, materialen met een lagere impact en circulariteit via onze doorlopende campagne "Use Better, Use Longer, Use Again" om de levensduur van producten en de recycleerbaarheid te verlengen.

[Uitleg van Environmental Data](#) >

[Hoe evalueren we de duurzaamheid van producten?](#) >

### Milieuoetafdruk

Milieuprofiel van product (PEP)

[Milieuprofiel van het product](#)

## Use Better

### Materialen en verpakking

Pakket met gerecycleerd karton

Ja

Verpakkingen zonder kunststof

Nee

[EU-richtlijn RoHS](#)

Voldoet pro-actief (Product valt niet onder de EU RoHS juridische scope)

SCIP-nummer

441d5619-6318-4bbf-ac83-96d05888ee7e

REACH-regelgeving

[REACH-verklaring](#)

## Use Again

### Herverpakken en herfabriceren

Circulair Profiel

[Informatie over einde levensduur](#)

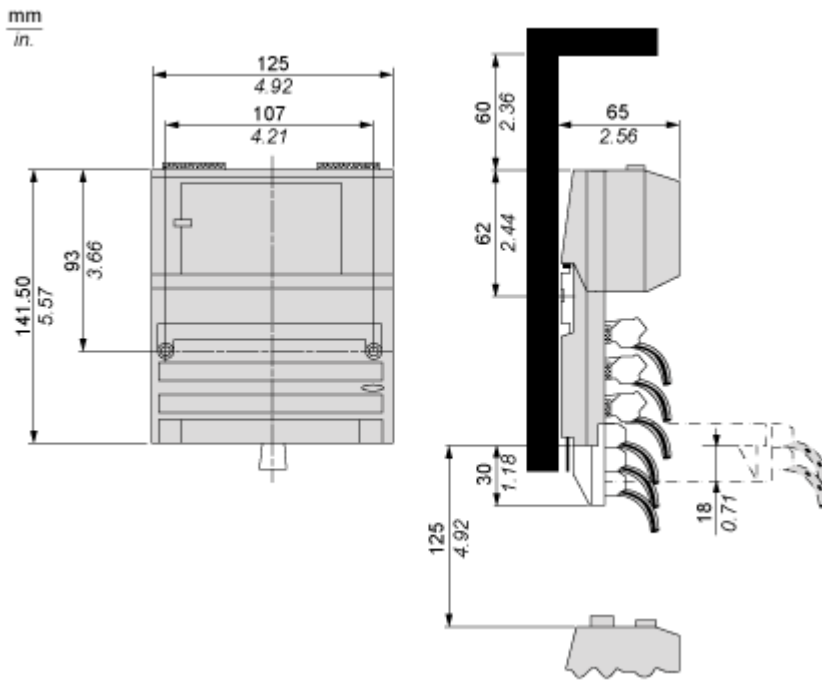
Terugname

No

Dimensions Drawings

Standard Adapter on a Discrete VAC Base

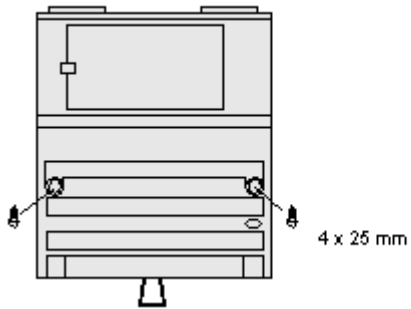
---



Mounting and Clearance

Mounting on a Wall

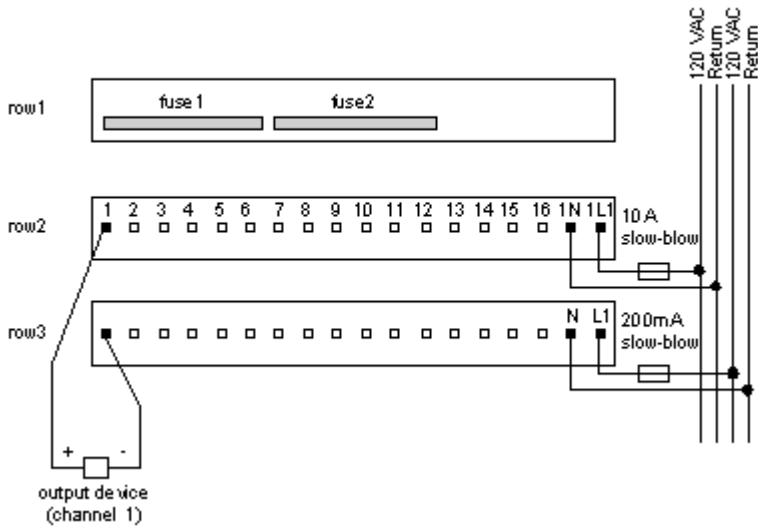
---



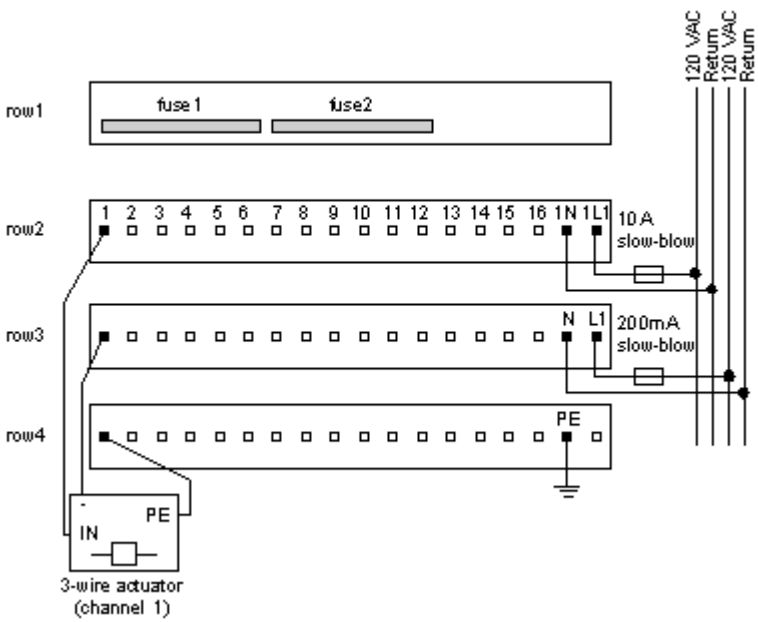
Connections and Schema

External Wiring Diagrams

2-Wire Device



3-Wire Device



**Internal Pin Connections**

---

Rows 1 through 3 show the internal connections between terminals on the I/O base. Row 4 shows the internal connections on the optional busbar.

