

Technisch specificatieblad

Apparatuurdrager Rauduo GT40105 1-voudig

Artikelnummer: 6132173



Apparatuurdoos voor het Rauduo plintgootsysteem voor installatie van inbouw-
papraten in draagbeugeluitvoering (conform DIN 49075).
Om op het onderstuk van het kanaalsysteem te klikken. Niet uitgerust.



PVC Polyvinylchloride

Stamgegevens

Artikelnummer	6132173
Type	RD GT40105 rws
Omschrijving 1	Apparatuurdrager
Omschrijving 2	RAUDUO leeg 9010
Fabrikant	OBO
Kleur	zuiver wit; RAL 9010
Materiaal	Polyvinylchloride
Kleinste verkoop-eenheid	1
Eenheid van hoeveelheid	Stuk
Gewicht	21 kg
Eenheid gewicht	kg/100 st.
CO2-voetafdruk (GWP) van wieg tot poort	0,5469 kg CO2e / 1 Stuk

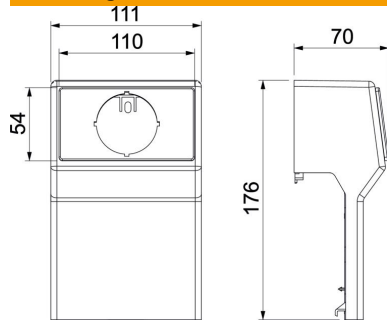
Technisch specificatieblad

Apparatuurdrager Rauduo GT40105 1-voudig

Artikelnummer: 6132173



Afmetingen



Lengte	62 mm
Breedte	112 mm
Hoogte	175 mm

Technische gegevens

Aantal eenheden	0
Uitrusting	zonder
Decor	zonder
Halogenvrij	nee
Montagetype installatieapparatuur	met centrale sluiting