



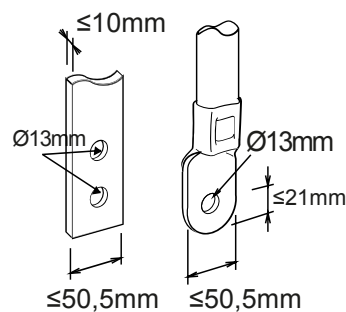
Omschrijving Interruttore non automatico scatolato
 Code MSXM 1250
 Aant. polen 4P
 Nominale stroom 1250 A
 Release -

ELEKTRISCHE KENMERKEN

MECHANISCHE KENMERKEN

| | | | |
|--|---------------------|---|--------------------------------|
| Standaard | IEC/EN 60947-2 | Uitvoering | Bevestigd |
| Gebruik categorie | AC-23 A, DC-22 A | DIN-railmontage | Aant. |
| Nominale frequentie (Hz) | 50 / 60 | Kan worden uitgerust met motorbediening | Yes |
| Nominaal besturingsvoltage (Ue) | 690 V ac - 250 V dc | Compatibele vergrendeling | Kabel (mechanisme meegeleverd) |
| Nominale impuls schokbestendigheidsspanning (Uimp) | 8 kV | Geleverde klemmen | Achter RC |
| Overspannings categorie | IV | Montage positie | Elke |
| Isolatievoltage (Ui) | 800 V | Upline/downline voeding | Yes |
| Thermische regeling | - | Werkspanning (415 Vac) | 4.000 cycli |
| Magnetische regeling | - | Mechanisch levensduur | 5.000 cycli |
| Nul bescherming | - | Bedrijfstemperatuur | -5°C +65°C |
| Totale vermogensverlies | 281.24 W | Opslagtemperatuur | -20° +65° |
| Nominale kortsluitingsstroom capaciteit (Icm) | 32 | Gewicht (kg) | 23.4 |
| Nominale kortsluiting weerstandstroom voor 0,3 s (Icw) | 15 kA | Breedte | 280 mm |
| I _{dn} regeling | - | Hoogte | 370 mm |
| DT regeling | - | Diepte | 120 mm |
| SERVICE BREEKCAPACITEIT (ICU) | | NOMINALE BREEKCAPACITEIT (ICS) | |
| 220/240 Vac | - | 220/240 Vac | - |
| 400/415 Vac | - | 400/415 Vac | - |
| 440 Vac | - | 440 Vac | - |
| 525 Vac | - | 525 Vac | - |
| 690 Vac | - | 690 Vac | - |
| 250 Vdc | - | 250 Vdc | - |

DIMENSIONAL





Product Data Sheet

GWD9460B

MSX

STANDARDS/APPROVALS

