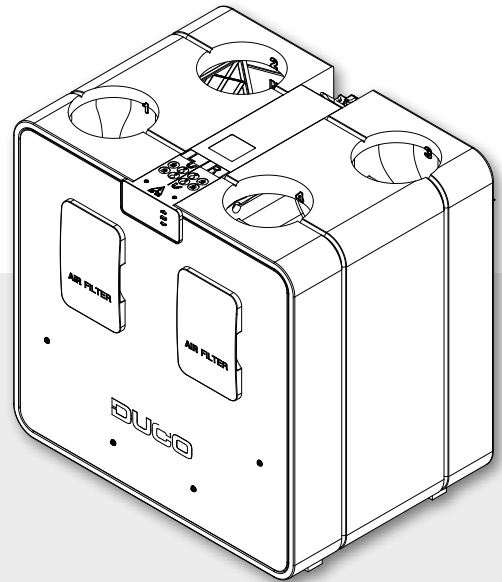


TECHNISCHE FICHE

DucoBox Energy Comfort D325



De DucoBox Energy Comfort D325 is een **balansventilatie-toestel met warmteterugwinning**. Het is een compacte en lichte versie van de DucoBox Energy Premium. Met een capaciteit tot 325 m³/h vormt dit de balansventilatie-oplossing bij uitstek voor appartementen en seriematige woningbouw.

De vraagsturing van de DucoBox Energy Comfort resulteert in een **intelligente én energiezuinige werking**. Samen met de slimme vraagsturing op basis van CO₂ en vocht zorgen de dynamische luchtverdeel filters voor een uitzonderlijk rendement binnen dit compacte toestel.

De links/rechts uitwisseling gebeurt 100% softwarematig dankzij het gepatenteerd principe van de dubbele by-pass.

Bovendien weegt dit lichtgewicht slechts 21 kg. Met andere woorden: makkelijk **te monteren door 1 persoon**. De **automatische inregeling** zorgt voor een snelle en kwalitatieve installatie van het toestel.

Uitvoeringen

Type	Toevoer- en afvoercapaciteit bij 150 Pa	2-zoneregeling	Vorstbeveiliging	Artikelnummer
DucoBox Energy Comfort D325	325 m ³ /h	ja (extern)	onbalans of externe heater	0000-4649

Optionele toebehoren

Product	Artikelnummer
Sifon plat (Energy & Eco)	0000-4376
Communication Print	0000-4251
Vochtsensor (DucoBox Energy Comfort (Plus))	0000-4723
Montagestoel staand (Energy Comfort D325)	0000-4546
Filterset 2 x Coarse 65 % (Energy Comfort D325)	0000-4547
Filterset Coarse 65 % / ePM1 55 % (Energy Comfort D325)	0000-4661
Set Coax kabel 8m	0000-4418

Fysieke eigenschappen

Breedte x Hoogte x Diepte (mm)	700 x 705 x 525 mm
Behuizing	Gecoat plaatstaal + EPP
Kleuren	Wit + zwart
Aansluitingen	Binnendiameter: Ø 160 mm
Condensafvoer	Ø 32 mm (1 ¼") [2x]
Warmtewisselaar	PET / Polystyreen
Materiaal binnendeel	EPP / PP / ABS
Gewicht	21 kg
Kabellengte voedingsstekker	2 m (vanop bovenzijde toestel)
Montage	Wandmontage (standaard) Optioneel vloermontage d.m.v. montagestoel

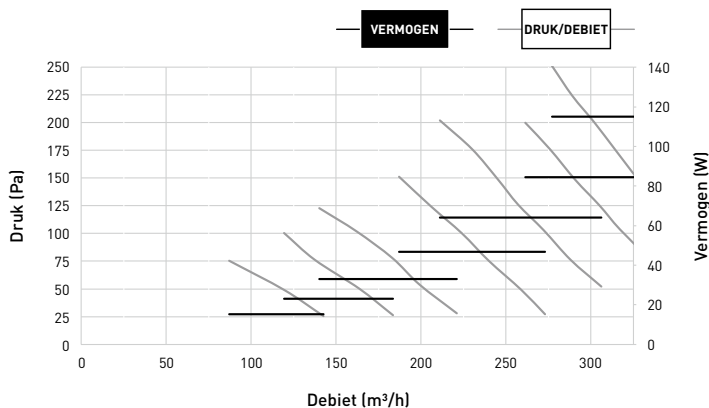
Elektrische eigenschappen

Maximaal elektrisch vermogen 325 m³/h bij 150 Pa	118 W (2 x 59 W)
Elektrische voeding	230 V, 50 Hz via 3-aderige voedingskabel met randaarde-stekker
Contacten	0-10 V in/output
Type motor	DC
IP-klasse	IP40
Rendement	Bij 325 m ³ /h: 85 % Bij 279 m ³ /h: 86 % Bij 227 m ³ /h: 88 %

Diverse eigenschappen

Energieklasse	Met 2 sensoren (regelingsfactor 0,65): A+ Overige: A
Filters	Dynamic airflow filter toevoerlucht (460 x 185 x 15 mm) Standaard: ISO 16890 Coarse 65 % (= G4) Optioneel: ISO 16890 ePM1 55% (= F7) Dynamic airflow filter afvoerlucht (460 x 185 x 15 mm) Standaard: ISO 16890 Coarse 65 % (= G4)
Zomer by-pass	Volledig (100% modulerend)
Vorstbeveiliging	Onbalans of externe heater
Ventilatoren	EC ventilator met achterover gebogen schoepen
Automatische inregeling	Ja (constant pressure)
Constant flow regeling	Ja
Passieve koeling	Automatisch passieve koelingregeling
Bediening	Geïntegreerde Display Gebruik via bedieningsschakelaars en ruimtesensoren Optioneel via smartphone / tablet (mits Communication Print in toestel)
Sensoren	Geïntegreerd: druk, temperatuur, onboard schakelcontact Extern: CO ₂ (via optionele ruimtesensor), vocht (via optionele ruimtesensor of meting in ETA leiding), extern schakelcontact (spanningsloze ingang) (optioneel)
Communicatie	Standaard: Duco RF, Duco Wired, Schakelcontact Uitbreidbaar met Communication Print: ModBus, PWM-IN, PWM-OUT, Schakelcontact (3x), Ethernet, Micro SD-card slot

DucoBox Energy D325 m³/h

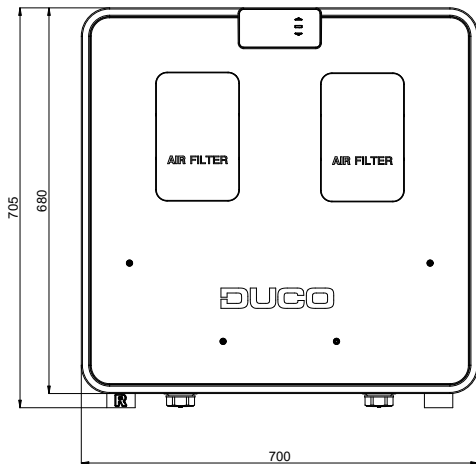


Meting #	Debiet m ³ /h	Druk Pa	Geluidsniveau Lw*		
			Toevoer dB(A)	Afvoer dB(A)	Kastafstraling dB(A)
1	325	150	69,5	59,0	61,5
2	300	150	68,0	61,0	61,5
3	250	150	64,0	56,5	59,0
4	325	100	69,0	59,5	61,0
5	300	100	66,0	58,0	59,5
6	250	100	63,5	53,0	57,0
7	227,5	50	61,5	48,5	53,5
8	200	50	58,5	47,0	51,5
9	150	25	52,5	42,5	46,5
10	100	25	45,5	37,0	40,0

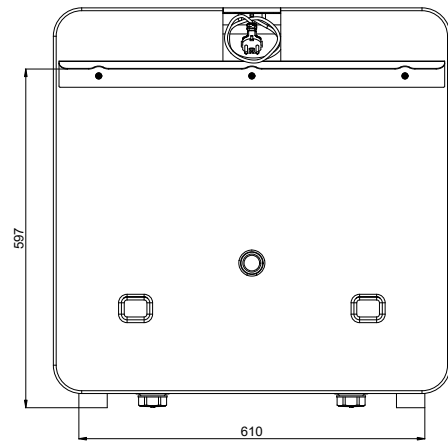
* Kastafstraling gemeten volgens ISO 3741:2010
Toevoer en afvoer geluidsniveau volgens ISO 5135:1997 (met kanaalcorrectie)

Afmetingen DucoBox Energy Comfort D325

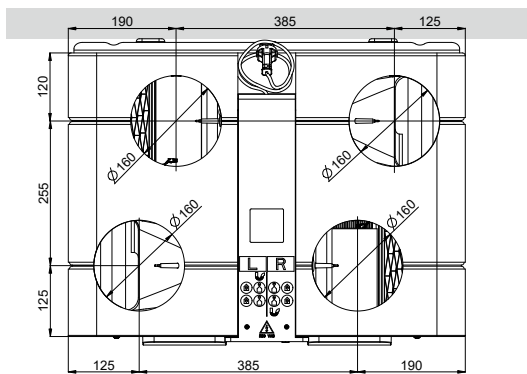
Vooraanzicht



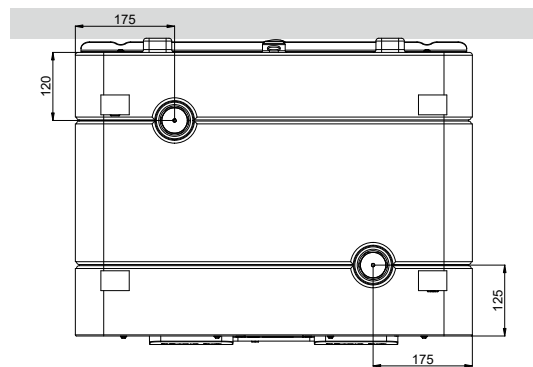
Achteraanzicht



Bovenaanzicht



Onderaanzicht



Zij-aanzicht

