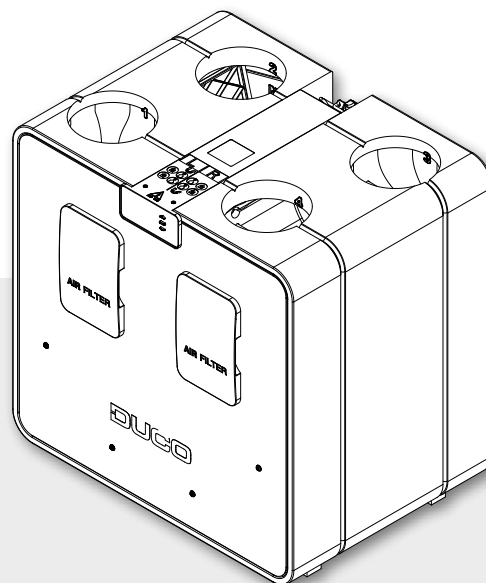


TECHNISCHES DATENBLATT

DucoBox Energy Comfort D325



DucoBox Energy Comfort D325 ist ein **Ausgleichslüftungsgerät mit Wärmerückgewinnung**. Es handelt sich um eine kompakte, leichte Ausführung der DucoBox Energy Premium. Mit einer Kapazität bis 325 m³/h ist diese Ausgleichslüftung die ideale Lösung für Eigentumswohnungen und serielle Wohnungsbau.

Die Bedarfssteuerung der DucoBox Energy Comfort ermöglicht einen **intelligenten, energiesparenden Betrieb**. In Kombination mit der cleveren CO₂- und luftfeuchtigkeitsbasierten Bedarfssteuerung ermöglichen die dynamischen Luftverteilterfilter einen außerordentlichen Wirkungsgrad dieses kompakten Geräts.

Der links/rechts-Austausch erfolgt dank des patentierten Doppelbypass-Prinzips 100 % softwaregesteuert.

Zudem ist das Gerät mit 21 kg ein echtes Leichtgewicht und kann so problemlos **von 1 Person eingebaut werden**. Die **automatische Grundeinstellung** sorgt für eine schnelle, korrekte Installation des Gerätes.

Ausführungen

Typ	Zuluft- und Abluftkapazität bei 150 Pa	2-Zonen-Regelung	Frostschutz	Artikelnummer
DucoBox Energy Comfort D325	325 m ³ /h	ja (extern)	ungleichgewicht oder externe Heizung	0000-4649

Optionales Zubehör

Produkt	Artikelnummer
Flachsiphon (Energy & Eco)	0000-4376
Communication Print	0000-4251
Feuchtigkeitssensor (DucoBox Energy Comfort (Plus))	0000-4723
Montagegestell stehend (Energy Comfort D325)	0000-4546
Filtersatz 2 x Coarse 65 % (Energy Comfort D325)	0000-4547
Filtersatz Coarse 65% / ePM1 55% (Energy Comfort D325)	0000-4661
Satz Koaxialkabel 8m	0000-4418

Materielle Eigenschaften

Breite x Höhe x Tiefe (mm)	700 x 705 x 525 mm
Gehäuse	Beschichtetes Stahlblech + EPP
Farben	Weiß + Schwarz
Anschlüsse	Innendurchmesser: Ø 160 mm
Kondensatableitung	Ø 32 mm (1 ¼") [2x]
Wärmetauscher	PET / Polystyrol
Material innen	EPP / PP / ABS
Gewicht	21 kg
Kabellänge Netzstecker	2 m (ab Geräteoberseite)
Montage	Wandmontage (Standard) Optional Bodenmontage auf Montagegestell

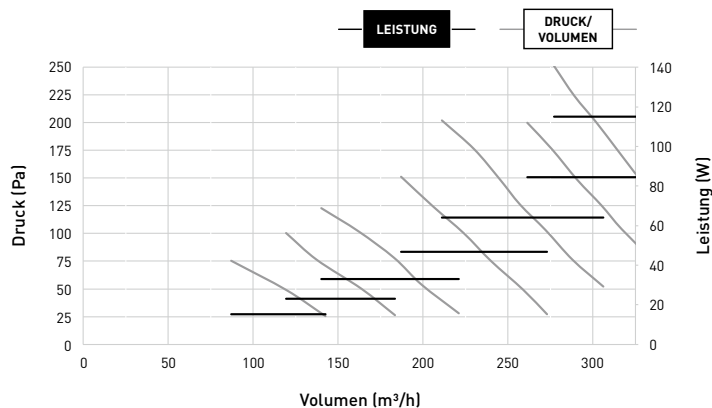
Elektrische Eigenschaften

Maximale elektrische Leistung 225 m³/h bei 150 Pa	118 W (2 x 59 W)
Netzspannung	230 V, 50 Hz über 3-adriges Netzkabel mit Schukostecker
Kontakte	0-10 V Eingang/Ausgang
Motortyp	DC
IP-Schutzart	IP40
Wirkungsgrad	Bei 325 m³/h: 85 % Bei 279 m³/h: 86 % Bei 227 m³/h: 88 %

Diverse Eigenschaften

Energieeffizienzklasse	Mit 2 Sensoren (Regelfaktor 0,65): A+ Sonst: A
Filter	Dynamic Airflow Filter Zulauf (460 x 185 x 15 mm) Standard: ISO 16890 Coarse 65 % (= G4) Optional: ISO 16890 ePM1 55 % (= F7) Dynamic Airflow Filter Ablauf (460 x 185 x 15 mm) Standard: ISO 16890 Coarse 65 % (= G4)
Sommer-Bypass	Vollständig (100% modulierend)
Frostschutz	Ungleichgewicht oder externe Heizung
Ventilatoren	EC-Ventilator mit rückwärts gekrümmten Schaufeln
Automatische Grundeinstellung	Ja (konstanter Druck)
Constant Flow-Regelung	Ja
Passive Kühlung	Automatische passive Kühlsteuerung
Bedienung	Eingebautes Display Benutzung über Bedienungsschalter und Raumsensoren Optional über Smartphone / Tablet (falls Communication Print im Gerät)
Sensoren	Integriert: Druck, Temperatur, Onboard-Schaltkontakt Extern: CO ₂ (über optionalen Raumsensor), Feuchtigkeit (über optionalen Raumsensor oder Messung in ETA-Linie), externer Schaltkontakt (spannungsloser Eingang) (optional)
Kommunikation	Standard: Duco RF, Duco Wired, Schaltkontakt Um Communication Print erweiterbar: ModBus, PWM-IN, PWM-OUT, Schaltkontakt (3x), Ethernet, Micro SDCard Slot

DucoBox Energy D325 m³/h

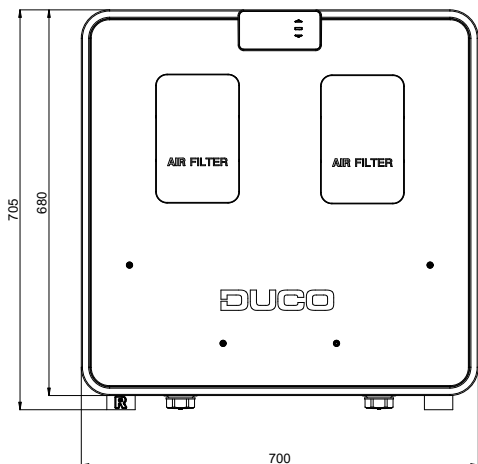


Messung #	Volumenstrom m³/h	Druck Pa	Schallpegel Lw*		
			Zuluft dB(A)	Abluft dB(A)	Gehäuseabstrahlung dB(A)
1	325	150	69,5	59,0	61,5
2	300	150	68,0	61,0	61,5
3	250	150	64,0	56,5	59,0
4	325	100	69,0	59,5	61,0
5	300	100	66,0	58,0	59,5
6	250	100	63,5	53,0	57,0
7	227,5	50	61,5	48,5	53,5
8	200	50	58,5	47,0	51,5
9	150	25	52,5	42,5	46,5
10	100	25	45,5	37,0	40,0

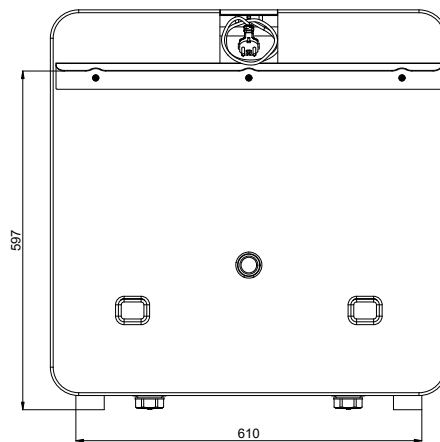
* Gehäuseabstrahlung berechnet nach ISO 3741:2010
Zulauf- und Abluftschalldruck nach ISO 5135:1997 (mit Kanalkorrektur)

Maße DucoBox Energy Comfort D325

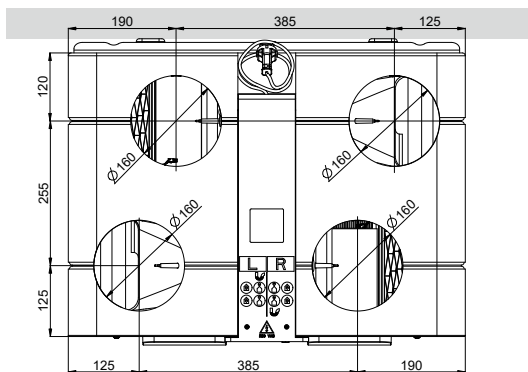
Vorderansicht



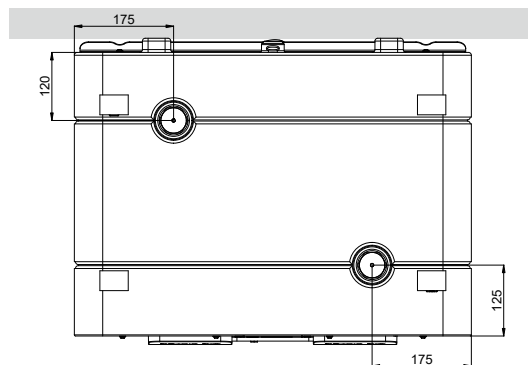
Rückansicht



Draufsicht



Untersicht



Seitenansicht

