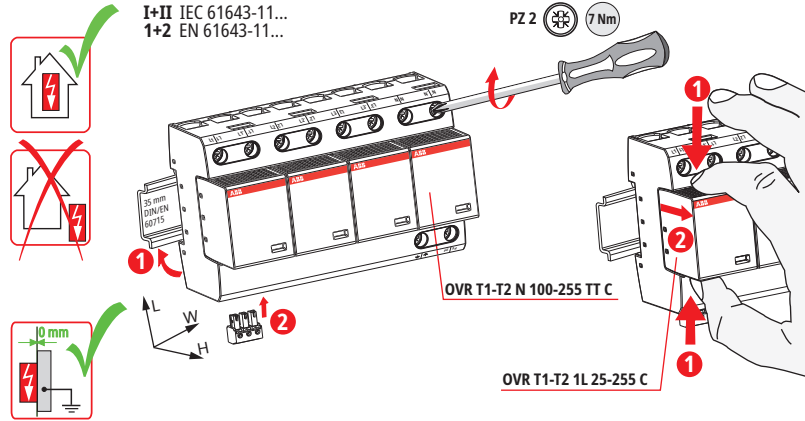


OVR T1-T2 3N 100-255 P TS

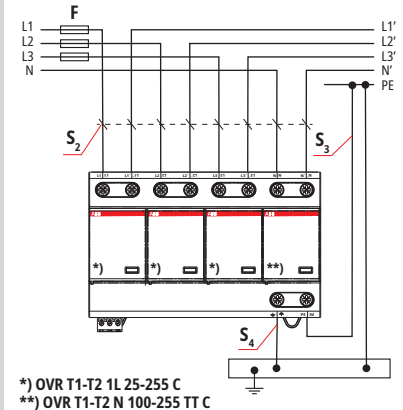
- DE Einbauanleitung
- GB Installation instructions
- IT Istruzioni di montaggio
- FR Instructions de montage
- NL Montagehandleiding
- ES Instrucciones de montaje
- PT Instruções de montagem
- DK Monteringsvejledning
- SE Monteringsanvisning
- FI Asennusohje
- GR Οδηγίες συναρμολόγησης
- PL Instrukcja montażu
- CZ Návod k montáži
- TR Montaj kılavuzu
- RU Инструкция по монтажу
- CN 安装说明
- HU Szerelési útmutató
- JP 設置説明書



OVR T1-T2 3N 100-255 P TS		
	L-N	N-PE
	OVR T1-T2 1L 25-255 C	OVRT1-T2 N 100-255 TT C
U_N / Tol.: $\pm 10\%$	230 / 400 V (50/60 Hz)	
U_c	264 V (50/60 Hz)	255 V (50/60 Hz)
I_n ¹⁾	50 kA _{rms}	100 A _{rms}
I_{SCCR}	50 kA _{rms}	100 A _{rms}
I_{imp} 10/350 μ s	25 kA (L \Rightarrow N); 100 kA (N \Rightarrow PE); 100 kA (L1+L2+L3+N \Rightarrow PE)	
max. ϑ ²⁾	125 A gG	
max. ϑ ³⁾	315 A gG	
ϑ	-40°C ... +80°C (... +60°C ²⁾)	
I_{FE}	<< 10 μ A	
Φ	5% ... 95%	
IP ⁴⁾	20	
L x W x H	90 mm x 144 mm x 73 mm	

	15.5 mm	15.5 mm	15.5 mm
min. \square L1, L1', L2, L2', L3, L3', N, N', PE, \downarrow	10 mm ²		
max. \square L1, L2, L3, N, PE	35 mm ²	50 mm ²	
max. \square L1', L2', L3', N', \downarrow	25 mm ²	35 mm ²	
\square	16 mm ² Cu ≥ 15.5 mm		

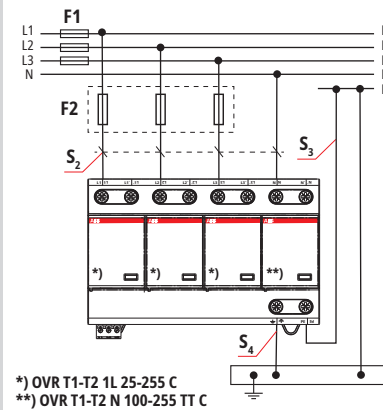
2) TT, TN-S (3+1)



OVR T1-T2 3N 100-255 P TS				
F	S ₂ / mm ²	S ₃ / mm ²	S ₄ / mm ²	
F \leq 125 A gG	25	10	16	16
F > 125 A gG	35	10	16	16
	40	10	16	16
	50	10	16	16
	63	10	16	16
	80	16	16	16
	100	25	16	16
	125	35	16	16

*) OVR T1-T2 1L 25-255 C
**) OVR T1-T2 N 100-255 TT C

3) TT, TN-S (3+1)

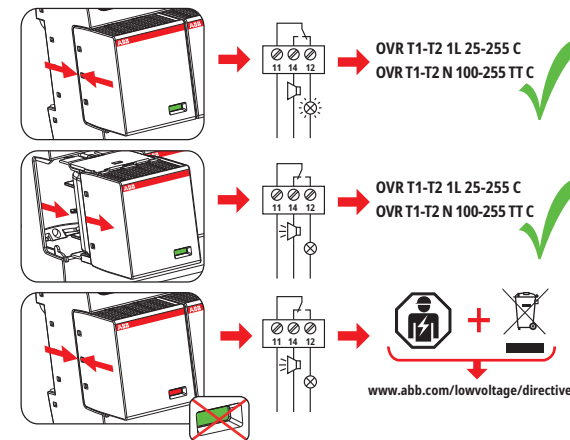
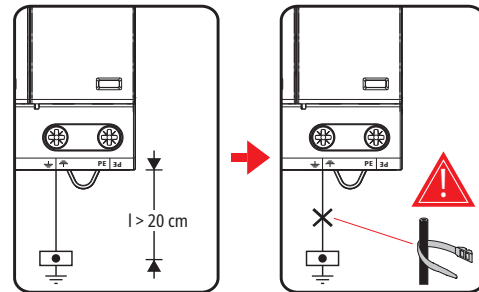
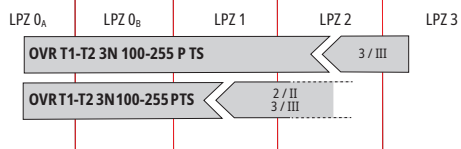


OVR T1-T2 3N 100-255 P TS	
F1	F2
F1 > 315 A gG	
F2 \leq 315 A gG	
F1 \leq 315 A gG	
	F2

$I_k \leq 100$ kA_{rms}

F1	S ₂ / mm ²	S ₃ / mm ²	S ₄ / mm ²	F2
A gG				A gG
25	10	16	16	---
35	10	16	16	---
40	10	16	16	---
50	10	16	16	---
63	10	16	16	---
80	10	16	16	---
100	16	16	16	---
125	16	16	16	---
160	25	25	25	---
200	35	35	25	---
250	35	35	25	---
315	50	50	25	---
>315	50	50	25	315

*) OVR T1-T2 1L 25-255 C
**) OVR T1-T2 N 100-255 TT C



OVR T1-T2 3N 100-255 P TS	
	AC: 250 V / 0.5 A
	DC: 250 V / 0.1 A
	125 V / 0.2 A
	75 V / 0.5 A
max. 1.5 mm ²	

1541 / ABB 12.25 / 3036003
9AKK108467A8849-B, 12.2025



IEC 60417-6182:
Installation,
electrotechnical expertise

Instruções de segurança



A ligação e a montagem do aparelho apenas devem ser efectuadas por electricistas. Cumprir as normas nacionais e as disposições de segurança (IEC 60364-5-53 (VDE 0100 parte 534...)). Antes da montagem, controlar se o aparelho apresenta danos exteriores. Não se pode proceder à montagem do aparelho, se for detectado um dano ou qualquer outro defeito. A utilização do aparelho só é permitida no âmbito das condições referidas e indicadas no presente manual de montagem. No caso de cargas superiores aos valores indicados, podem ser causados danos no aparelho, assim como nos meios de produção eléctricos ligados a este. As intervenções e as alterações no aparelho causam a perda do direito à garantia.

Informações técnicas adicionais

Número de portas do SPD (dispositivo de proteção contra sobretensões): 1
‡) Controlo adicional por VDE: Limite / anulação de correntes subsequentes de rede até 100 kA_{eff}
‡) Classe de proteção: IP 20 (instalado)

Veiligheidsvoorschriften



Aansluiting en montage van het apparaat mogen enkel door een erkend elektricien uitgevoerd worden. De nationale voorschriften en veiligheidsbepalingen dienen opgevolgd te worden (IEC 60364-5-53 (VDE 0100 Deel 534...)). Voor de montage dient het apparaat op uitwendige schade nagekeken te worden. Indien schade of een andere fout vastgesteld wordt, mag het apparaat niet gemonteerd worden. Het gebruik van het apparaat is alleen toegelaten binnen het kader van de in deze montagehandleiding opgenoemde en getoonde omstandigheden. Bij belastingen die hoger liggen dan de getoonde waarden, kunnen zowel het apparaat als de aangesloten elektrische werktuigen beschadigd worden. Verkeerd gebruik en veranderingen aan het apparaat leiden tot het verlies van het recht op waarborg.
Bijkomende technische gegevens
Aantal poorten van de SPD: 1
‡) bijkomende keuring door VDE: begrenzen / doven van volgstroom tot 100 kA_{eff}
‡) Beschermingsgraad: IP 20 (ingebouwd)

Bezpečnostní pokyny



Připojení a montáž přístroje smí provést pouze elektrikář. Dodržte národní předpisy a bezpečnostní ustanovení (viz též IEC 60364-5-53 (VDE 0100 část 534...)). Před zahájením montáže zkontrolujte, zda není přístroj zevnějšku poškozen. Pokud zjistíte poškození nebo jiné vady, nesmíte přístroj montovat. Použití přístroje je dovoleno pouze v rámci podmínek uvedených a jmenovaných v návodu k instalaci. V případě zatížení nad rámcové uvedných hodnot může dojít ke zničení přístroje a připojených elektrických provozních prostředků. Zášahy do přístroje a změny mají za následek zánik nároku na záruční plnění.

Daftar portú SPD:

‡) dodatečná kontrola VDE: Vymezení / odstranění sekundárních proudů do 100 kA_{eff}
‡) Druh ochrany: IP 20 (vestavěný)

Informazioni di sicurezza

L'allacciamento ed il montaggio dell'apparecchiatura possono essere effettuati solo da personale qualificato. Sono da osservare le prescrizioni e le disposizioni di sicurezza nazionali (IEC 60364-5-53 (VDE 0100 Parte 534...)). Prima del montaggio, controllare che l'apparecchio non presenti alcun danno esterno. Nel caso in cui dovesse essere constatato un danneggiamento o un altro difetto, non montare l'apparecchiatura. L'impiego dell'apparecchiatura è consentito esclusivamente in presenza delle condizioni menzionate ed indicate in queste istruzioni sul montaggio. In caso di carico superiore ai valori dimostrati, l'apparecchiatura è l'impianto elettrico collegato possono subire gravi danneggiamenti. Interventi o modifiche all'apparecchiatura comportano la perdita del diritto di garanzia.

Dati tecnici aggiuntivi

Numero di ports del dispositivo di protezione da sovratensione: 1
‡) ulteriore verifica a cura di VDE: Limitazione/estinzione di correnti susseguenti di rete fino a 100 kA_{eff}
‡) Grado di protezione: IP 20 (installato)

Sikkerhedshenvisninger

Tilslutning og montering af aflederen må kun udføres af en fagkyndig. De nationale foreskrifter og sikkerhedsbestemmelser skal efterkommes. Se også (IEC 60364-5-53/534...), før monteringen skal efterkontrolleres for uventede skader. Hvis der konstateres skader eller andre mangler, må aflederen ikke monteres. Anvendelse af aflederen er kun tilladt i forbindelse med betjnelsere, der er nævnt og vist i montagevejledningen. Ved belastninger, der overskrider de anførte værdier, kan aflederen såvel som de tilsluttede installationer og apparater ødelægges. Åbning og indgreb i aflederen medfører bortfald af enhver garanti.

Yderligere tekniske oplysninger

Antal SPD-porte: 1
‡) ekstra VDE-test: Begrænsning/slukning af netfølgestrøm op til 100 kA_{eff}
‡) Kapsling: IP 20 (monteret)

Güvenlik uyarıları

Çihazın bağlantı ve montajı, sadece bir elektrik teknisyeni tarafından yapılabilir. Ulusal arası düzenlemeler ve güvenlik hükümleri dikkate alınmalıdır (bkz. ayrıca IEC 60364-5-53 (VDE 0100 Bölüm 534...)). Çihaz montajı öncesinde, dış hasar durumunu kontrol edilmelidir. Bir hasar veya başka bir kusur tespit edilirse cihaz montajı yapılamamalıdır. Çihazın kullanımına sadece bu montaj kılavuzu kapsamında belirtilen ve gösterilen koşullarda izin verilir. Belli bir değerin üzerinde olan yüklemeler çihazı ve buna bağlı elektrikli ekipmanlara zarar verebilir. Çihazda müdahaleler ve değışiklikler yapılması, garanti haklarını düşmesıne yo açar.

Ek Teknik Bilgiler

SPD liman sayısı: 1
‡) VDE tarafından yapılan ek testler: 100 kA_{eff}'e kadar güç kaynağı akımının sinirlandırılması / iptal edilmesi
‡) Koruma sınıfı: IP 20 (entegre)

Indicaciones de seguridad



La conexión y el montaje del aparato sólo deben ser realizados por un electricista especializado. Deben observarse las normativas y disposiciones de seguridad nacionales (IEC 60364-5-53 (VDE 0100 parte 534...)). Antes de iniciar el montaje, debe comprobarse que el aparato no presente daños externos. En caso de observar daños u otros defectos, no debe efectuarse el montaje del aparato. El empleo del aparato está limitado a las condiciones indicadas y mostradas en estas instrucciones de montaje. Si las cargas superan los valores indicados, puede dañar tanto el aparato como los medios de producción eléctricos contactados al mismo. La manipulación o modificación del aparato invalidan el derecho de garantía.

Informaciones técnicas adicionales

Número de puertos del DPS: 1
‡) adicional por VDE: Limitación / Extinción de corrientes Prueba consecutivas hasta 100 kA_{eff}
‡) Clase de protección: IP 20 (instalado)

Säkerhetsföreskrifter

Apparaten får endast anslutas och monteras av behörig elektriker. Nationella föreskrifter och säkerhetsbestämmelser måste beaktas (IEC 60364-5-53 (VDE 0100 del 534...)). Kontrollera apparaten på yttre skador innan den monteras. Om skador eller andra brister föreligger, får apparaten inte monteras. Apparaten får endast användas under de villkor som nämns och åskådliggörs i denna monteringsanvisning. Vid belastningar som sträcker sig utöver nämnda värden, kan apparaten samt anslutna elektriska driftredeter förstöras. Ingrepp i och förändringar av apparaten leder till att alla garantianspråk bortfallar.

Ytterligare tekniska uppgifter

Antal portar överspänningsskydd: 1
‡) desutom testad enligt tyska VDE: Begränsning / släckning av urladdningsströmmar upp till 100 kA_{eff}
‡) Kapslingsklassning: IP 20 (inbyggd)

Инструкции по безопасности



Подключение и монтаж устройства должен проводить только специализированный электрик. Следует соблюдать национальные нормативные документы по безопасности (см. так же МЭК 60364-5-53 (VDE 0100 Часть 534...)). Перед монтажом пров-ести проверку на наличие внешних повреждений. При обнаружении какого-либо повре-ждения или дефекта, монтаж устрой-ства запрещен. Монтаж устрой-ства производить согласно требованиям, описанным в данной инструкции по монтажу. При воздействии нагрузки, превышающей предельно допустимые значения, прибор и подключенное к нему электрическое оборудование могут быть повреждены или разрушены. Любое несанкционированное вмешательство или самостоятельная модифи-кация устройства ведут к прекращению гарантийного срока.

Дополнительные технические характеристики

Количество портов: 1
‡) дополнительные испытания VDE: ограничение сопровождающих токов и гашение дуги сопровождающих токов питающей сети до 100 kA_{eff}
‡) Степень защиты: IP 20 (в собранном виде)

Consignes de sécurité

Montage et branchement de l'appareil à faire effectuer exclusivement par un électricien qualifié. Respecter les normes et les prescriptions de sécurité en vigueur localement (CEI 60364-5-53 (VDE 0100 partie 534...)). Avant montage, procéder à un contrôle visuel extérieur de l'appareil. Ne pas monter celui-ci en cas de dommage manifeste ou si tout autre défaut est présenté. La mise en œuvre de l'appareil n'est autorisée que pour la destination et aux conditions présentes et explicitées dans les présentes instructions de service. Des charges non comprises dans les plages de valeurs indiquées pourront abîmer l'appareil ainsi que les matériels électriques qui lui sont raccordés. Toute revendication en garantie sera exclue dans le cas d'une intervention sur l'appareil ou d'une transformation de celui-ci.

Caractéristiques techniques supplémentaires

Nombre de ports du dispositif de protection contre les surtensions : 1
‡) Contrôle supplémentaire par VDE: limitation / extinction des courants de suite de réseau jusque 100 kA_{eff}
‡) Indice de protection : IP 20 (monté)

Turvaohjeet



Tämän laitteen liittämisen saa suorittaa vain sähköalanammattimies. Maakohtaisia määräyksiä ja turvallisuusmääräyksiä on noudatettava (IEC 60364-5-53:n (VDE 0100 osa 534...)). Kone on tarkastettava ennen asennusta mahdollisten ulkoisten vaurioiden varalta. Todettua vaurioita tai muu puute, ei laitetta saa asentaa. Koneen käyttö on sallittua vain näissä asennusohjeissa mainituissa ja soitetuissa olosuhteissa. Laitte sekä siihen liitetyt sähkökäytäväläiineet saattavat vaurioitua kuormituksilla, jotta ylittävät annetut arvot. Kajoaminen laitteeseen ja muutokset siinä johtavat takuuvaatimusten mitätöitymiseen.

Lisää teknisiä tietoja

SPD-porttien lukumäärä: 1
‡) VDE:n suorittama lisätarkastus: 100 kA_{eff} sähkövirran rajoitus / sammutus
‡) Kotelointiluokitus: IP 20 (asennettu)

Biztonsági útmutatások



A készüléket csak villanyzerelő csatlakoztathatja és szerelheti fel. Az országos előírásokat és biztonsági rendelkezéseket be kell tartani (lásd még az IEC 60364-5-53-t (VDE 0100 534. rész)) is. Felserelés előtt ellenőrizni kell, hogy a készülék külsője nem rongálódott-e meg. Ha a telepítéskor az eszközön megfigyelhető károsodások, valamint a rászatalakoztatott elektromos berendezések tönkremehetnek. A készüléknek emellett feltételek mellett szabad használni. A között értékeket meghaladó terhelések esetén a készülék, valamint a rászatalakoztatott elektromos berendezések tönkremehetnek. A készüléknek végzett beavatkozások és változtatások a jótállási igény megszűnéséhez vezetnek.

További műszaki információk

Portok száma a TFV-n: 1
‡) további VDE vizsgálat: hálózati utánfolyó áram korlátozása / kioltása
max. 100 kA_{eff} nagyságig
‡) Védettségi mód: IP 20 (felszerelt állapotban)

ABB AG – STOTZ-KONTAKT
Eppelheimer Str. 82
DE-69123 Heidelberg
go.abb.com

Safety Instructions

The device may only be connected and installed by an electrically skilled person. National standards and safety regulations must be observed (see IEC 60364-5-53 (VDE 0100 Part 534...)). The device must be checked for external damage before installation. If any damage or other faults are detected in this check, the device must not be installed. Its use is only permitted within the limits shown and stated in these installation instructions. The device and the equipment connected to can be destroyed by loads exceeding the values stated. Opening or tampering with the device invalidates the warranty.

Additional technical data

Number of ports of the SPD: 1
‡) Additional test by VDE: Limitation / extinction of mains follow currents up to 100 kA_{rms}
‡) Degree of protection: IP 20 (installed device)

Υποδειξεις ασφάλεια

Η σύνδεση και η συναρμολόγηση της συσκευής επιτρέπεται να διεξάχουν μόνο από κάποιον/κάποια ηλεκτρολόγο, πρέπει να τηρούνται οι εθνικές διατάξεις και οδηγίες ασφαλείας (IEC 60364-5-53 (VDE 0100 Μέρος 534...)), πριν τη συναρμολόγηση η συσκευή πρέπει να ελεχτεί για τυχόν εξωτερικές βλάβες. Δεν επιτρέπεται η συναρμολόγηση της συσκευής σε περίπτωση που εξαρχειβίστε κάποια ζημιά ή άλλο λάπωμα. Η χρήση της συσκευής επιτρέπεται μόνο στο πλαίσιο των όρων που αναφέρονται ο αυτές τι οδηγίες συναρμολόγησης. Σε περίπτωση επιβαρύνσεων που υπερβαίνουν τις προδιαγεγραμμένες τιμές μπορεί να καταστραφούν η συσκευή και οι συνδεσδεμμένοι τυπής πόροι. Επιειβήσεις και μεταρροπές στη συσκευή οδηγούν στην απώλεια των αξίωσεων που απορρέουν από την εγγύηση.

Πρόσθετα τεχνικά στοιχεία

Αριθμός θυρών του SPD: 1
‡) πρόσθετος έλεγχος από την VDE: Περιορισμός / διαγραφή επακόλουθων ρεμάτων έως 100 kA_{eff}
‡) Τύπος προστασίας: IP 20 (ενσωματωμένο)

安全须知

只允许由专业电工来连接和安装设备。必须遵守国家有关法规和安規章程 (另見 (IEC 60364-5-53 (VDE 0100 第 534 条...))。安裝前必須检查设备是否有外观损坏。如果有损坏或者有其它缺陷, 则不得安裝该设备。该设备只允许在本安裝说明书中规定的范围和条件下使用。如果负载超出了规定的数值, 则該设备可能会毁坏所连接的电气设备。其它的技术数据
SPD 端口的数量: 1
‡) 由 VDE 完成的附加检测: 主回路电流抑制/断开能力达到 100 kA_{eff}
‡) 防护等级: IP 20 (装在外壳內的)

Sicherheitshinweise



Der Anschluss und die Montage des Gerätes darf nur durch eine Elektrofachkraft erfolgen. Die nationalen Vorschriften und Sicherheitsbestimmungen sind zu beachten (siehe auch IEC 60364-5-53 (VDE 0100 Teil 534...)). Vor der Montage ist das Gerät auf äußere Beschädigung zu kontrollieren. Sollte eine Beschädigung oder ein sonstiger Mangel festgestellt werden, darf das Gerät nicht montiert werden. Der Einsatz des Gerätes ist nur im Rahmen der in dieser Einbauleitung genannten und gezeigten Bedingungen zulässig. Bei Belastungen, die über den ausgewiesenen Werten liegen, können das Gerät sowie die daran angeschlossenen elektrischen Betriebsmittel zerstört werden. Eingriffe und Veränderungen am Gerät führen zum Erlöschen des Gewährleistungsanspruchs.

Zusätzliche technische Angaben

Anzahl der Ports des SPD: 1
‡) zus. Prüfung durch VDE: Begrenzung / Löschung von Netzfolgeströmen bis 100 kA_{eff}
‡) Schutzart: IP 20 (eingebaut)

Wskazówki bezpieczeństa



Urządzenie może być podłączone i zainstalowane wyłącznie przez wykwalifikowaną i uprawnioną osobę. Należy przestrzegać norm krajowych i przepisów bezpieczeństwa pracy (IEC 60364-5-53 (VDE 0100 Część 534...)). Przed przystąpieniem do montażu należy skontrolować urządzenie pod kątem ewentualnych uszkodzeń zewnętrznych. Jeśli podczas kontroli zostanie stwierdzone uszkodzenie lub inna usterka, urządzenie nie wolno instalować. Eksploatacja urządzenia jest dozwolona wyłącznie w uzgodnionych warunkach zawartych w instrukcji montażu. Obciążenia przekraczające wartości podane w instrukcji mogą spowodować uszkodzenie samego urządzenia, jak i podłączonych układów elektrycznych. Otwieranie urządzenia i manipulowanie przy nim unieważnia gwarancję.

Dodatkowe dane techniczne

Liczba portów SPD: 1
‡) dodatkowe badanie przez VDE: Ograniczenie / usuanie sieciowych prądów sekwnencyjnych do 100 kA_{eff}
‡) Rodzaj ochrony: IP 20 (zintegrowane)

安全上の注意事項



機器の接続および設置は、必ず有資格の電気工士が行います。国内の規定および安全規程を順守してください(IEC 60364-5-53 (VDE 0100 /パート 0100...))を参照のこと。設置前に機器に外部損傷がないか点検します。損傷またはその他の欠陥が確認された場合は、機器を取り付けることはできません。本機器は、本取付説明書に記載され、指示された条件下でのみ使用することができます。定格値を超える負荷がかかりますと機器やこれに接続されている電装品が損傷する場合があります。機器に変更を加えたり改造を行った場合、本機器の保証は失効するものとします。

追加技術データ

SPDポートの個数: 1
‡) VDEによる追加点検: 100 kA_{eff}以下の統流の制限/阻止
‡) 保護等級: IP 20 (取り付けた状態)

Type - OVR1-T1-T2 3N 100-255 P TS				
Rated Voltage [V] (50/60 Hz)		3Y: 230/400		
Mode	L-N	L-G	L-L	N-G
MCOV [V]	255	255	510	255
VPR [V]	1500	4000	2500	3000
Amperage [A]		115		
In [kA]		20		
SCCR [kA]		30		
fuse max.		class 3 200A		
max. Ambient Temp.		+85 °C		
Conductors	AWG	2 - 4 Cu Stranded		
	Torque	65 Lbs-in		
Remote indicator	AWG	14 - 22 Cu		
	Torque	3 Lbs-in		
SPD classification		Type 2 Component Assembly		