

# Productinformatieblad

Specificaties



## Modicon TM7 - Expansieblok - IP67 - 16 DI/DO - 24V DC - 0,5A - M12 connector

TM7BDM16A

EAN Code: 3595864093093

**Prijs: 467,45 EUR**

### Hoofd

range of product	Modicon TM7
product of component type	Discreet I/O uitbreidingsblok
bereik compatibiliteit	Modicon M258 Modicon LMC058
kast materiaal	Kunststof
type bus	TM7 bus
aantal digitale ingangen	16
discrete ingangsspanning	24 V DC
digitale ingangslogica	Positief
aantal digitale uitgangen	16
discrete uitgangsspanning	24 V DC voor transistor

### Complementair

Discrete input compatibility	16 at 24 V DC
discrete ingangsstroom	4,4 mA om 24 V DC
beveiligingstype input	Beveiligd tegen kortsluiting Bescherming omgekeerde polariteit
aantal discrete outputs	16 transistor at 24 V DC
elektrische aansluiting	1 mannelijke connector M12 - B coding - 4 voor bus IN 1 vrouwelijke connector M12 - B coding - 4 voor bus UIT 1 mannelijke connector M8 - 4 voor stroom IN 1 vrouwelijke connector M8 - 4 voor stroom UIT 8 vrouwelijkeconnectoren M12 - 5-wegs voor sensor of aandrijver
werkingspositie	Eender welke positie
bevestigingsmethode	Met 2 schroeven
vermogensdissipatie in W	4,8 W
lokale signalering	2 LEDs voor diagnostiek bus 2 LEDs voor diagnostiek voeding sensor
hoogte	155 mm
breedte	53 mm
diepte	42 mm
gewicht product	0,32 kg

### Omgeving

De weergegeven prijs is de adviesprijs in euro excl. BTW. Deze kan onderhevig zijn aan korting. Neem contact op met uw lokale distributeur of detailhandel voor de daadwerkelijke prijs

<b>elektromagnetische compatibiliteit</b>	<p>Elektrostatische ontlading immuniteitstest, 4 kV bij contact In overeenstemming met IEC 61000-4-2</p> <p>Elektrostatische ontlading immuniteitstest, 8 kV in lucht In overeenstemming met IEC 61000-4-2</p> <p>Gevoelig aan elektromagnetische velden, 1 V/m 2...2,7 GHz In overeenstemming met IEC 61000-4-3</p> <p>Gevoelig aan elektromagnetische velden, 10 V/m 80...2000 MHz In overeenstemming met IEC 61000-4-3</p> <p>Elektrische snelle transiënte/burst immuniteitstest, 2 kV voeding In overeenstemming met IEC 61000-4-4</p> <p>Elektrische snelle transiënte/burst immuniteitstest, 1 kV invoer/uitvoer In overeenstemming met IEC 61000-4-4</p> <p>Elektrische snelle transiënte/burst immuniteitstest, 1 kV afgeschermd kabel In overeenstemming met IEC 61000-4-4</p> <p>1,2/50 µs schokgolven immuniteitstest, 0,5 kV voeding (gemeenschappelijke modus) In overeenstemming met IEC 61000-4-5</p> <p>1,2/50 µs schokgolven immuniteitstest, 1 kV voeding (differentiële modus) In overeenstemming met IEC 61000-4-5</p> <p>1,2/50 µs schokgolven immuniteitstest, 0,5 kV niet afgeschermd links (gemeenschappelijke modus) In overeenstemming met IEC 61000-4-5</p> <p>1,2/50 µs schokgolven immuniteitstest, 1 kV niet afgeschermd links (differentiële modus) In overeenstemming met IEC 61000-4-5</p> <p>1,2/50 µs schokgolven immuniteitstest, 0,5 kV afgeschermd links (gemeenschappelijke modus) In overeenstemming met IEC 61000-4-5</p> <p>1,2/50 µs schokgolven immuniteitstest, 1 kV afgeschermd links (differentiële modus) In overeenstemming met IEC 61000-4-5</p> <p>Geleidende RF verstoringen In overeenstemming met IEC 61000-4-6</p> <p>Geleide en uitgestraalde emissies In overeenstemming met CISPR 11</p>
---	---

<b>IP-beschermingsgraad</b>	IP67
<b>markering</b>	CE
<b>productcertificaten</b>	ATEX II 3g EEx nA II T5 GOST-R CURus C-Tick
<b>normen</b>	IEC 61131-2
<b>omgevingsluchttemperatuur voor werking</b>	-10...60 °C
<b>omgevingsluchttemperatuur voor opslag</b>	-25...85 °C
<b>relatieve vochtigheid</b>	5...95 % zonder condensatie of waterdruppels
<b>bedrijfshoogte</b>	0...2000 m
<b>pollution degree</b>	2
<b>trillingsweerstand</b>	7.5 mm (f = 2...8 Hz) In overeenstemming met IEC 60721-3-5 Klasse 5M3 2 gn (f = 8...200 Hz) In overeenstemming met IEC 60721-3-5 Klasse 5M3 4 gn (f = 200...500 Hz) In overeenstemming met IEC 60721-3-5 Klasse 5M3
<b>schokbestendigheid</b>	30 gn voor 11 ms In overeenstemming met IEC 60721-3-5 Klasse 5M3

## Verpakkingseenheid

<b>Eenheidstype van verpakking 1</b>	PCE
<b>Aantal eenheden in verpakking 1</b>	1
<b>verpakking 1 hoogte</b>	4,600 cm
<b>verpakking 1 breedte</b>	5,500 cm
<b>verpakking 1 lengte</b>	17,800 cm
<b>verpakking_1_gewicht</b>	351,000 g
<b>Eenheidstype van verpakking 2</b>	S02
<b>Aantal eenheden in verpakking 2</b>	24
<b>verpakking 2 hoogte</b>	15,000 cm
<b>verpakking 2 breedte</b>	30,000 cm

---

verpakking 2 lengte	40,000 cm
---------------------	-----------

---

verpakking 2 gewicht	8,784 kg
----------------------	----------

## contractuele waarborg

---

Garantie (in maanden)	18
-----------------------	----

Schneider Electric wil tegen 2050 de Net Zero-status hebben bereikt via partnerschappen in de toeleveringsketen, materialen met een lagere impact en circulariteit via onze doorlopende campagne "Use Better, Use Longer, Use Again" om de levensduur van producten en de recycleerbaarheid te verlengen.

[Uitleg van Environmental Data >](#)

[Hoe evalueren we de duurzaamheid van producten? >](#)

### Milieuoetafdruk

Totale levenscyclus ecologische voetafdruk	104 kg CO2 eq.
Koolstofvoetafdruk van de fabricagefase [A1–A3]	19 kg CO2 eq.
Koolstofvoetafdruk van de distributiefase [A4]	0 kg CO2 eq.
Koolstofvoetafdruk van de installatiefase [A5]	0 kg CO2 eq.
Koolstofvoetafdruk van de gebruiksfase [B2, B3, B4, B6]	85 kg CO2 eq.
Koolstofvoetafdruk van de einde-levensfase [C1–C4]	0.4 kg CO2 eq.

### Use Better

#### Materialen en verpakking

Pakket met gerecycleerd karton	Nee
Verpakkingen zonder kunststof	Ja
RoHS-richtlijn van de EU	<a href="#">Conform</a>
REACH-verordening	<a href="#">Referentie bevat geen SVHC boven drempelwaarde</a>
PVC-vrij	Ja

### Use Longer

#### Levensduurverlenging

Reparatie	Nee
-----------	-----

### Use Again

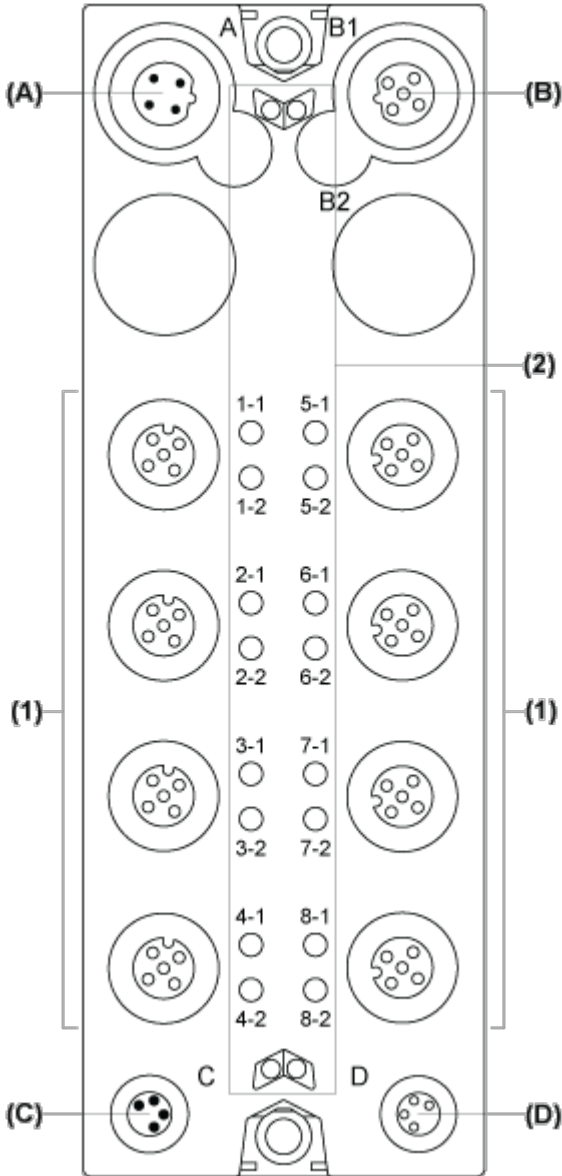
#### Herverpakken en herfabriceren

Percentage mogelijke recycleerbaarheid	10
Circulair Profiel	<a href="#">Informatie over einde levensduur</a>
Terugname	Ja
WEEE-label	 Het product moet op markten van de Europese Unie worden afgevoerd volgens specifieke afvalinzamelingsregels en mag nooit in een gewone vuilnisbak terechtkomen.

Presentation

Digital Mixed Block

Description



- (A) TM7 bus IN connector
- (B) TM7 bus OUT connector
- (C) 24 Vdc power IN connector
- (D) 24 Vdc power OUT connector
- (1) Input / Output connectors
- (2) Status LEDs

Connector and Channel Assignments

I/O connectors	Channel types	Channels
1	Input/Output	I0/Q0
	Input/Output	I1/Q1

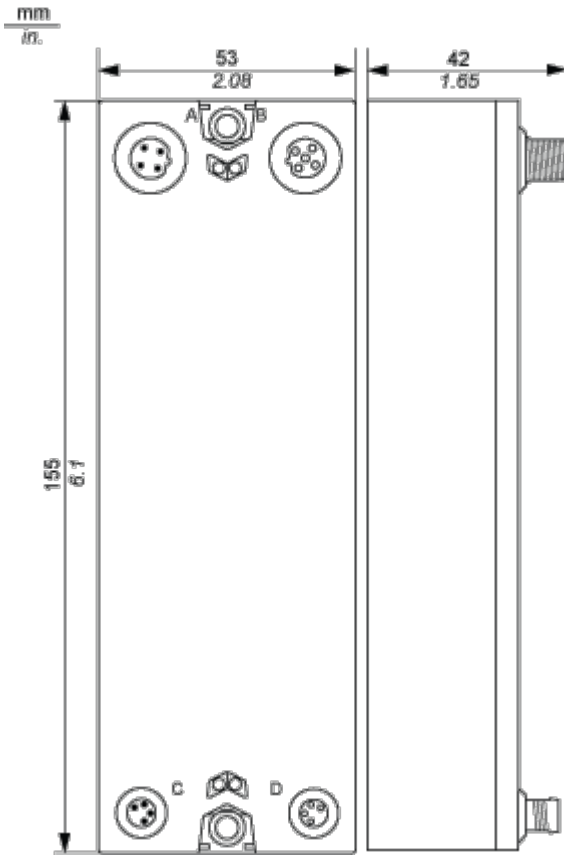
I/O connectors	Channel types	Channels
2	Input/Output	I2/Q2
	Input/Output	I3/Q3
3	Input/Output	I4/Q4
	Input/Output	I5/Q5
4	Input/Output	I6/Q6
	Input/Output	I7/Q7
5	Input/Output	I8/Q8
	Input/Output	I9/Q9
6	Input/Output	I10/Q10
	Input/Output	I11/Q11
7	Input/Output	I12/Q12
	Input/Output	I13/Q13
8	Input/Output	I14/Q14
	Input/Output	I15/Q15

Dimensions Drawings

TM7 Block, Size 2

---

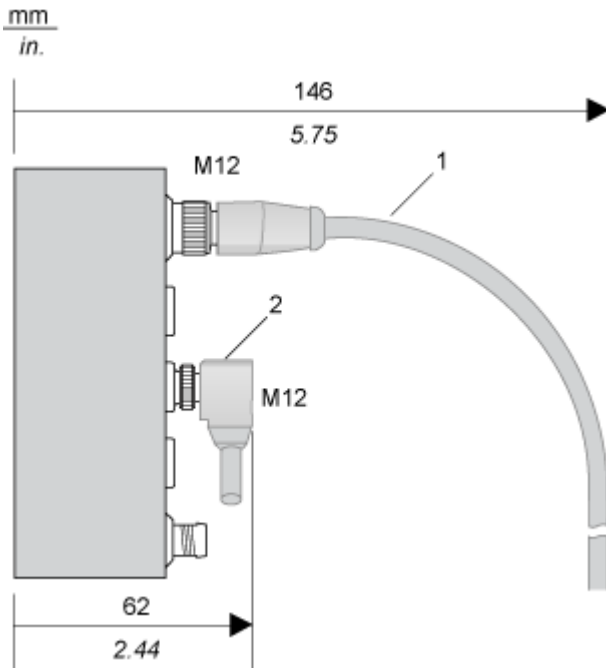
Dimensions



Mounting and Clearance

Spacing Requirements

---

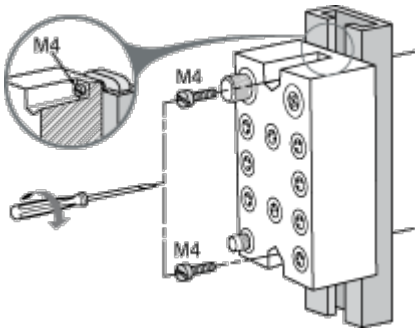


- 1 Straight cable
- 2 Elbowed cable

Installation Guidelines

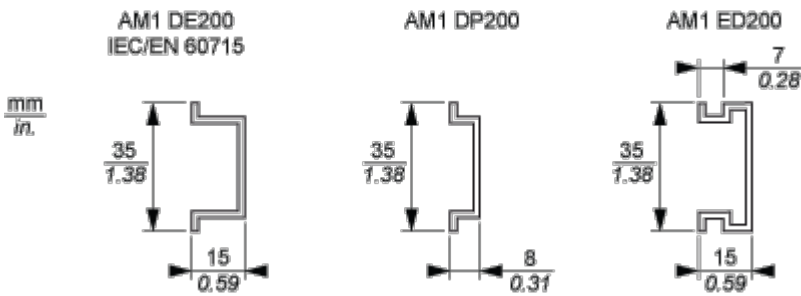
---

TM7 Block on an Aluminium Frame



NOTE: Maximum torque to fasten the required M4 screws is 0.6 N.m (5.3 lbf-in).

TM7 Block on a DIN Rail

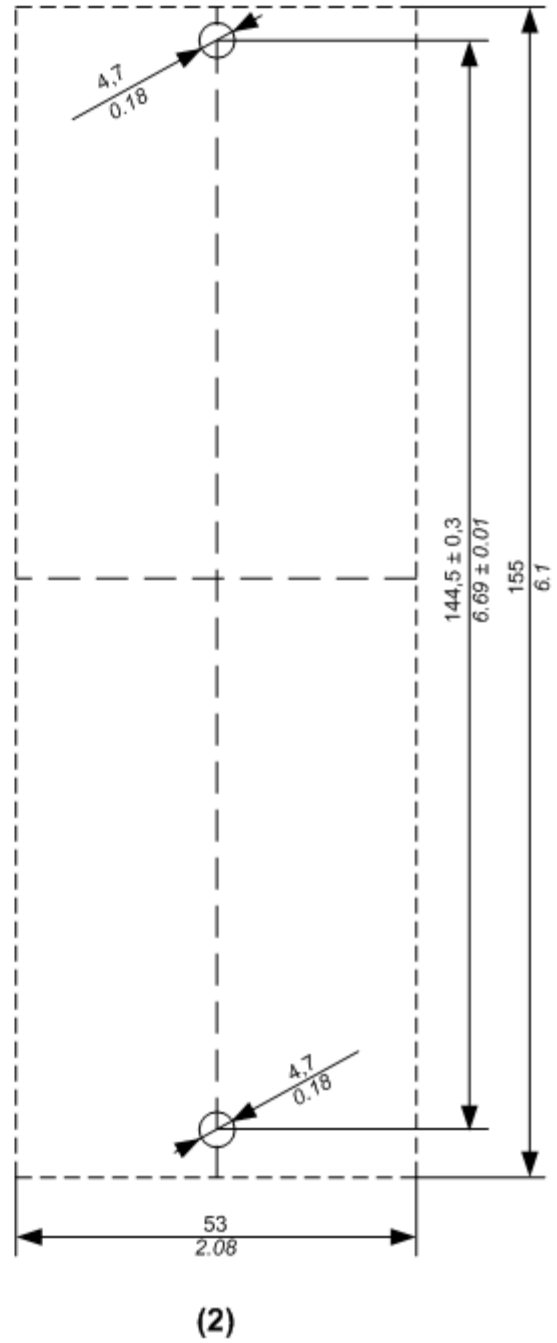
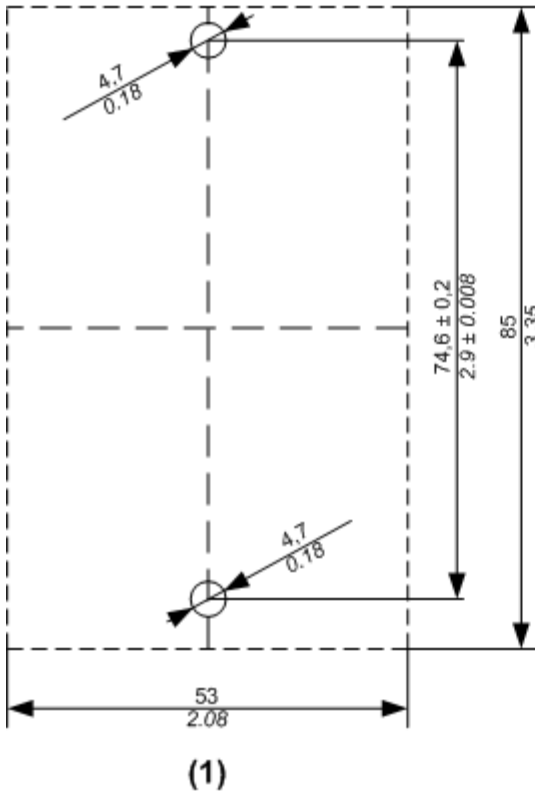


NOTE: Only size 1 (smallest) blocks can be installed on DIN rail with the TM7ACMP mounting plate.

TM7 Block Directly on the Machine

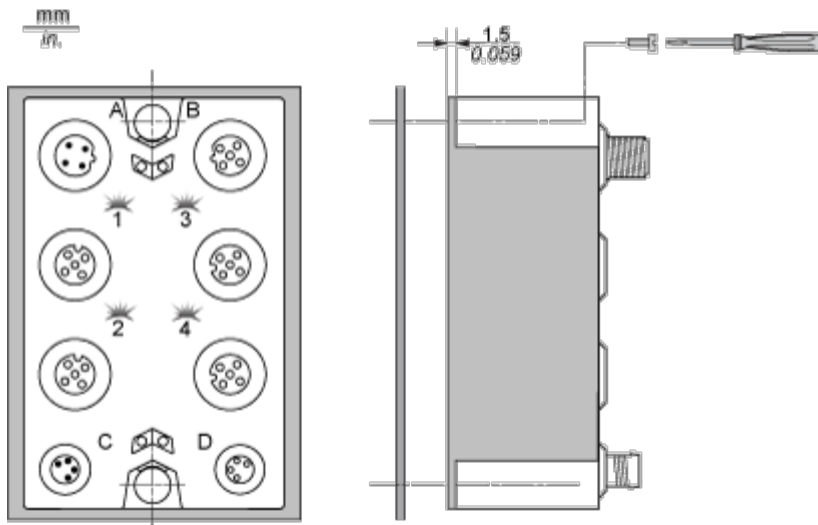
Drilling template of the block:

mm  
in.



- (1) Size 1
- (2) Size 2

The thickness of the base plate should be taken into consideration when defining the screw length.



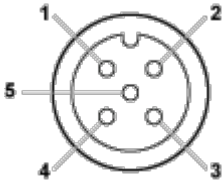
NOTE: Maximum torque to fasten the required M4 screws is 0.6 N.m (5.3 lbf-in).

Connections and Schema

Wiring Diagram

---

Pin Assignments for I/O Connectors

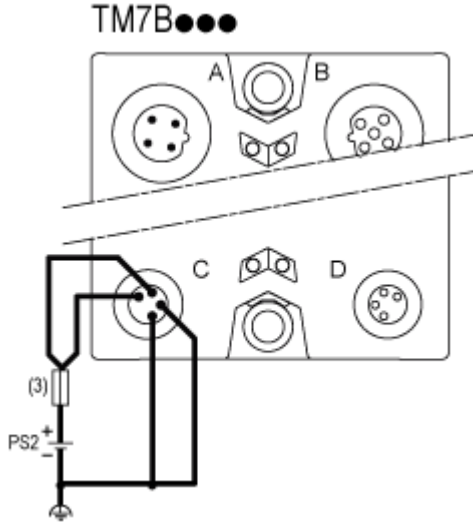
Connection	Pin	M12 input / output
	1	24 Vdc sensor / actuator supply
	2	DI/DO: input/output signal channel 1
	3	0 Vdc
	4	DI/DO: input/output signal channel 2
	5	N.C.

**Wiring the Power Supply**

---

When you provide power to a TM7 I/O block using the 24 VDC Power OUT connector of the preceding I/O block, both blocks occupy the same 24 Vdc I/O power segment. However, if you connect an external isolated power supply to the 24 Vdc Power IN connector of a TM7 I/O block, you establish a new 24 Vdc I/O power segment beginning with that I/O block.

I/O block wired with one external 24 Vdc power supply:

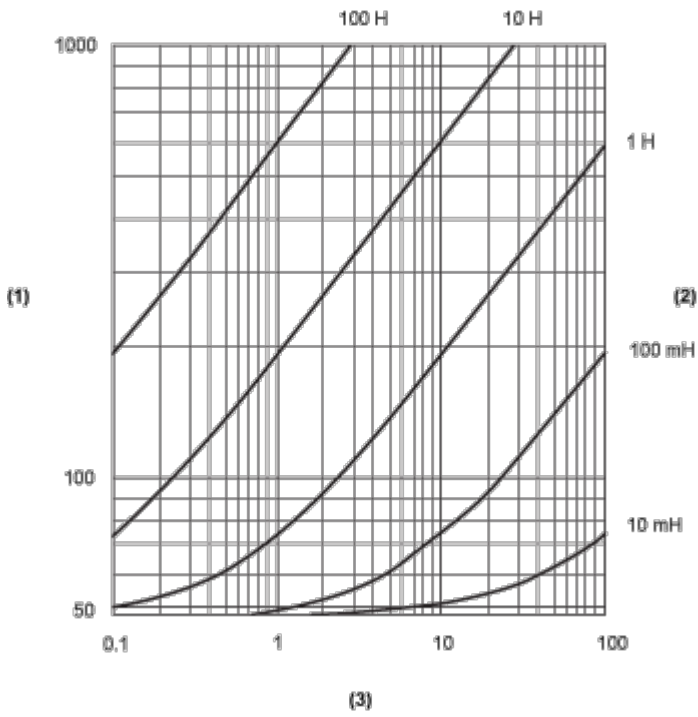


- (3) External fuse, Type T slow-blow, 8 A max., 250 V
- PS2 External isolated I/O power supply, 24 Vdc

Performance Curves

Switching Inductive Load Characteristics

---



- (1) Load resistance in  $\Omega$
- (2) Load inductance in H
- (3) Max. operating cycles / second