

Technisch specificatieblad

Beugelklem 2056 N-voet 1-voudig, metalen drukwand, FT

Artikelnummer: 1187044



Beugelklem met F-voet, metalen drukwand met afgeronde randen voor kabelbescherming. Voor verticale en horizontale montage van 1 afzonderlijke kabel aan C-profielrail. Voor sleufbreedte 11 - 12 mm. Met 1 schroef op drukwand, universele zeskantschroefkop SW10, met gleuf en kruiskop. Geschikt voor de montage binnen en buiten. Toepassing van de drukwand wordt geadviseerd.



St Staal

FT thermisch verzinkt

Stamgegevens

Artikelnummer	1187044
Type	BS-N1-M-52 FT
Omschrijving 1	Beugelklem 2056
Fabrikant	OBO
Dimensie	46-52mm
Materiaal	Staal
Oppervlak	thermisch verzinkt
Oppervlaktenorm	DIN EN ISO 1461
Kleinste verkoop-eenheid	100
Eenheid van hoeveelheid	Stuk
Gewicht	9,15 kg
Eenheid gewicht	kg/100 st.
CO2-voetafdruk (GWP) van wieg tot poort	0,2582 kg CO2e / 1 Stuk

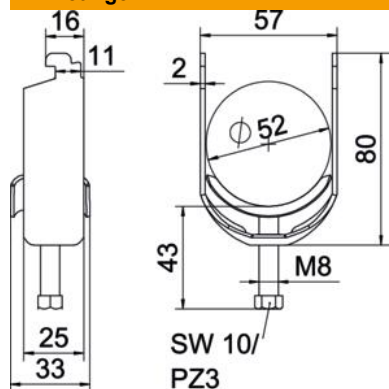
Technisch specificatieblad

Beugelklem 2056 N-voet 1-voudig, metalen drukwand, FT



Artikelnummer: 1187044

Afmetingen



Lengte	25 mm
Breedte	57 mm
Hoogte	80 mm
Plaatdikte	2 mm
Maat A	25 mm
Maat B	57 mm
Maat C	33 mm
Afmeting G (mm)	M8
Afm. H	80 mm
Maat L	43 mm
Maat t	2 mm

Technische gegevens

Aantal kabels/ buizen	1
voor buisdiameter max.	52 mm
voor buisdiameter min.	46 mm
voorrail met sleufbreedte (met interval) max.	12 mm
voorrail met sleufbreedte (met interval) min.	11 mm
Schroefdraad	M8
Halogeenvrij	ja
Lengte buitenmaat	33 mm
max. Aandraaimoment	5 Nm
met metalen bak	ja
Montagetype	Profielrail
Sleufbreedte	10 mm
Spanbereik D max.	52 mm
Spanbereik D min.	46 mm
Extra oppervlak	vuurverzinkt
Extra materiaal	Staal
met tegenwand	nee
Materiaal van de bak	staal