

Servomoteur rotatif associé à un kit de montage servant à la motorisation de la plupart des vannes de mélange dans les systèmes de chauffage, ventilation et climatisation

- Couple du moteur 5 Nm
- Tension nominale AC/DC 24 V
- Commande Modulant 0...10 V
- Signal de recopie 0...10 V
- Temps de course 70 s



Caractéristiques techniques

Valeurs électriques	Tension nominale	AC/DC 24 V
	Fréquence nominale	50/60 Hz
	Plage de tension nominale	AC 19.2...28.8 V / DC 19.2...28.8 V
	Puissance consommée en service	1 W
	Puissance consommée pour dimensionnement des câbles	2.5 VA
	Raccordement d'alimentation / de commande	Câble 1 m, 4x 0.75 mm ²
	Fonctionnement parallèle	Oui (tenir compte des données de performance)
	Données fonctionnelles	Couple du moteur
Plage de service Y		0...10 V
Remarque sur la plage de travail Y		Plage de tension nominale sélectionnable 0...10 V ou 2...10 V
Signal de recopie U		0...10 V
Précision de la position		±5%
Sens de déplacement du moteur à mouvement		rotation horaire
Commande manuelle		Débrayage temporaire et permanent à l'aide du bouton rotatif sur le boîtier
Angle de rotation		90°
Temps de course		70 s / 90°
Niveau sonore, moteur		40 dB(A)
Duty cycle value		75% (= temps actif 70 s / temps de fonctionnement 93 s)
Indication de la position		Plateau de balance réversible
Données de sécurité		Classe de protection CEI/EN
	Indice de protection IEC/EN	IP40
	CEM	CE according to 2014/30/EU
	Type d'action	Type 1
	Tension d'impulsion assignée d'alimentation/ de commande	0.8 kV
	Degré de pollution	3
	Humidité ambiante	Max. 95% RH, sans condensation
	Température ambiante	0...50°C [32...122°F]
	Température d'entreposage	-30...80°C [-22...176°F]
	Entretien	sans entretien

Caractéristiques techniques

Poids	Poids	0.39 kg
	<hr/>	
Couleurs du boîtier	Couvercle	Orange
	Socle de boîtier	Orange

Consignes de sécurité


- Cet appareil a été conçu pour une utilisation dans les systèmes fixes de chauffage, de ventilation et de climatisation. Par conséquent, elle ne doit pas être utilisée à des fins autres que celles spécifiées, en particulier dans les avions ou dans tout autre moyen de transport aérien.
- Assurez-vous que le servomoteur n'est pas exposé à l'humidité. Il n'est pas destiné à un usage à l'extérieur.
- Pour calculer la valeur du couple nécessaire, respectez les spécifications fournies par le fabricant de la vanne de mélange.
- L'installation est effectuée uniquement par des spécialistes agréés. Toutes réglementations légales ou institutionnelles relatives au montage doivent être observées durant l'installation.
- L'installateur doit s'assurer du bon fonctionnement après l'installation.
- Le commutateur de changement de sens de rotation et la plage de fonctionnement doivent être ajustés uniquement par des spécialistes agréés. Il n'est pas permis de changer le sens de rotation lorsque la commande de protection antigel est appliquée.
- L'appareil ne contient aucune pièce pouvant être remplacée ou réparée par l'utilisateur.
- L'appareil contient des composants électriques et électroniques, par conséquent, ne doit pas être jeté avec les ordures ménagères. La législation et les exigences en vigueur dans le pays concerné doivent absolument être respectées.
- Mise en garde : Basse tension !

Caractéristiques du produit

Fonctionnement selon	Le servomoteur est actionné à l'aide d'un signal de commande standard de 0...10 V et se positionne en fonction du signal de commande.
Montage simple	Montage simple et direct à l'aide d'une seule vis. La vis sans tête incluse dans la livraison est utilisée comme dispositif anti-rotation. La position de montage peut être librement choisie par paliers de 90 °.
Poignées	Commande manuelle possible avec levier. Débrayage temporaire en poussant le bouton rotatif. Débrayage permanent en poussant et en tournant simultanément le bouton rotatif dans le sens horaire à 90 °.
Sécurité de fonctionnement élevée	Le servomoteur est protégé contre les surcharges et s'arrête automatiquement lorsque la butée est atteinte. Le servomoteur s'éteint pendant sept secondes en cas de blocage, puis essaye de redémarrer. Si le blocage persiste, le servomoteur essaye de redémarrer une fois toutes les deux minutes, soit un total de 15 fois et seulement une fois toutes les deux heures.

Accessoires

Accessoires mécaniques	Description	Références
	Kit de montage pour vanne de mélange LK	MS-NRA
	Kit de montage pour vannes de mélange Barberi	MS-NRB
	Kit de montage pour vannes de mélange Honeywell/Centra DR..MA	MS-NRC
	Kit de montage pour vannes de mélange Honeywell/Centra DRU..	MS-NRC1
	Kit de montage pour vannes de mélange avec axe rond 12 mm	MS-NRE
	Kit de montage pour vannes de mélange ESBE VRG/VRB/VRH	MS-NRE6
	Kit de montage pour vannes de mélange Hora	MS-NRH

Accessoires

Description	Références
Kit de montage pour vannes de mélange Siemens/Landis&Stäfa VCI/VBG/VBF	MS-NRL
Kit de montage pour vannes de mélange Lazzari	MS-NRLA
Kit de montage pour vannes de mélange Lovato	MS-NRLO
Kit de montage pour vannes de mélange Satchwell MB	MS-NRS
Kit de montage pour vannes de mélange Satchwell MBF	MS-NRSF

Installation électrique



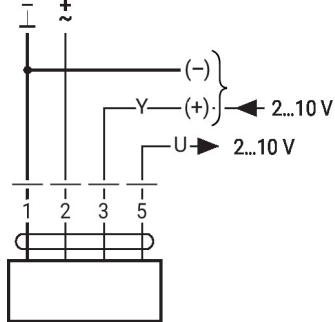
Alimentation par transformateur d'isolement de sécurité.

Couleurs de fil:

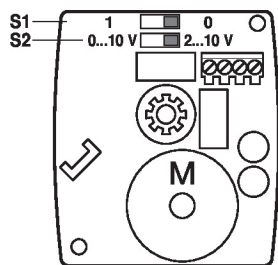
- 1 = noir
- 2 = rouge
- 3 = blanc
- 5 = blanc

Schémas de raccordement

AC/DC 24 V, proportionnel



Éléments d'affichage et de commande



S1	
0*	↻ 0 Y = 0%
1	↻ 1 Y = 0%

S2	
2 ... 10 V *	
0 ... 10 V	

Dimensions

