



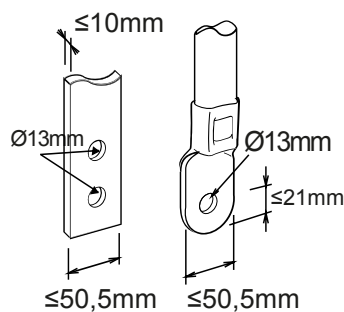
Omschrijving Interruttore non automatico scatolato  
 Code MSXM 1250  
 Aant. polen 3P  
 Nominale stroom 1250 A  
 Release -

#### ELEKTRISCHE KENMERKEN

#### MECHANISCHE KENMERKEN

Standaard	IEC/EN 60947-2	Uitvoering	Bevestigd
Gebruik categorie	AC-23 A, DC-22 A	DIN-railmontage	Aant.
Nominale frequentie (Hz)	50 / 60	Kan worden uitgerust met motorbediening	Yes
Nominaal besturingsvoltage (Ue)	690 V ac - 250 V dc	Compatibele vergrendeling	-
Nominale impuls schokbestendigheidsspanning (Uimp)	8 kV	Geleverde klemmen	Front FB Verlengd
Overspannings categorie	IV	Montage positie	Elke
Isolatievoltage (Ui)	800 V	Upline/downline voeding	Yes
Thermische regeling	-	Werkspanning (415 Vac)	4.000 cycli
Magnetische regeling	-	Mechanisch levensduur	5.000 cycli
Nul bescherming	-	Bedrijfstemperatuur	-5°C +65°C
Totale vermogensverlies	210.93 W	Opslagtemperatuur	-20° +65°
Nominale kortsluitingsstroom capaciteit (Icm)	32	Gewicht (kg)	18.2
Nominale kortsluiting weerstandstroom voor 0,3 s (Icw)	15 kA	Breedte	210 mm
I <sub>dn</sub> regeling	-	Hoogte	370 mm
DT regeling	-	Diepte	120 mm
<b>SERVICE BREEKCAPACITEIT (ICU)</b>		<b>NOMINALE BREEKCAPACITEIT (ICS)</b>	
220/240 Vac	-	220/240 Vac	-
400/415 Vac	-	400/415 Vac	-
440 Vac	-	440 Vac	-
525 Vac	-	525 Vac	-
690 Vac	-	690 Vac	-
250 Vdc	-	250 Vdc	-

#### DIMENSIONAL



### STANDARDS/APPROVALS

