


36 861 671



- Ausladung 170 mm
- starrer Auslauf
- rechteckiger luftangereicherter Strahl
- Bohrungsdurchmesser Auslauf 37 mm
- Bohrungsdurchmesser Einhandatterie 57 mm
- Rosette für Auslauf 80 x 60 mm
- Rosette für Mischer 80 x 80 mm
- Durchfluss max. 4,6 l/min
- bleifrei
- Dieses Produkt leistet einen Beitrag zur Erfüllung der Vorgaben von nachhaltigen Gebäudezertifizierungen, z.B. LEED®, BREEAM®, DGNB

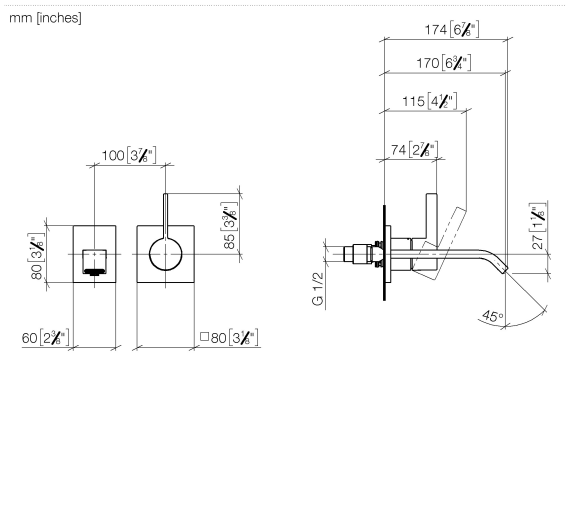
	Chrom gebürstet	36 861 671-93
	Chrom	36 861 671-00
	Platin gebürstet	36 861 671-06
	Dark Chrome	36 861 671-19
	Light Gold gebürstet	36 861 671-27
	Schwarz matt	36 861 671-33
	Dark Platinum gebürstet	36 861 671-99

Benötigtes Zubehör



- UP-Wand-Einhandatterie -** 35 860 970 90
- Min. Einbautiefe 80 mm
 - Max. Einbautiefe 95 mm

36 861 671



Durchflussdiagramm





IMO Waschtisch-Wand-Einhandbatterie ohne Ablaufgarnitur - Chrom gebürstet

IMO

36 861 671



36 861 671

Ersatzteilstückliste