

Technisch handboek

Bewegingsschakelaar



6225/1.0

| | | |
|------|---|----|
| 1 | Aanwijzingen bij de handleiding | 3 |
| 2 | Veiligheid | 4 |
| 2.1 | Gebruikte symbolen | 4 |
| 2.2 | Beoogd gebruik | 5 |
| 2.3 | Niet beoogd gebruik | 5 |
| 2.4 | Doelgroep / personeelskwalificatie | 5 |
| 2.5 | Veiligheidsinstructies | 6 |
| 3 | Opmerkingen over milieubescherming | 7 |
| 4 | Productbeschrijving | 8 |
| 4.1 | Levering | 8 |
| 4.2 | Typenoverzicht | 9 |
| 4.3 | Funcieoverzicht | 9 |
| 4.4 | Apparaatoverzicht bewegingsschakelaar | 9 |
| 5 | Technische gegevens | 10 |
| 5.1 | Overzicht | 10 |
| 5.2 | Afmetingen | 10 |
| 5.3 | Aansluitschema's | 11 |
| 5.4 | Detectiebereik | 11 |
| 6 | Montage | 12 |
| 6.1 | Planningsaanwijzingen | 12 |
| 6.2 | Veiligheidsinstructies voor de montage | 12 |
| 6.3 | Montage / inbouw | 13 |
| 7 | Inbedrijfname | 14 |
| 7.1 | Apparaten toewijzen en kanalen vastleggen | 14 |
| 7.2 | Instelmogelijkheden per kanaal | 18 |
| 7.3 | Verknopingen aanbrengen | 19 |
| 8 | Updatemogelijkheden | 21 |
| 9 | Bediening | 22 |
| 10 | Onderhoud | 23 |
| 10.1 | Reiniging | 23 |

1 Aanwijzingen bij de handleiding

Lees dit handboek zorgvuldig door en volg de daarin opgenomen aanwijzingen op. Zo voorkomt u letsel en materiële schade en garandeert u een betrouwbare werking en een lange levensduur van het apparaat.

Bewaar het handboek zorgvuldig.

Als u het apparaat doorgeeft, geeft u ook dit handboek mee.

Voor schade die ontstaat door het niet in acht nemen van het handboek aanvaardt Busch-Jaeger geen aansprakelijkheid.

Als u meer informatie nodig heeft of vragen heeft over het apparaat, wendt u zich tot Busch-Jaeger of bezoekt ons op internet:

www.BUSCH-JAEGER.nl

www.busch-jaeger.nl/freeathome

2 Veiligheid

Het apparaat is gebouwd op basis van de momenteel geldende technische regels en veilig in gebruik. Het is getest en heeft de fabriek in goede veiligheidstechnische staat verlaten.

Toch bestaan er risico's. Om gevaren te vermijden, dient u de veiligheidsinstructies te lezen en op te volgen.

Voor schade die ontstaat door het niet in acht nemen van de veiligheidsinstructies aanvaardt Busch-Jaeger geen aansprakelijkheid.

2.1 Gebruikte symbolen

De volgende symbolen wijzen op bijzondere gevaren in de omgang met het apparaat of geven nuttige aanwijzingen.



Waarschuwing

Dit symbool kenmerkt in combinatie met het signaalwoord "waarschuwing" een gevaarlijke situatie die kan leiden tot de dood of ernstig letsel.



Let op – materiële schade

Dit symbool kenmerkt een situatie waarin materiële schade kan ontstaan aan het product. Het niet in acht nemen kan beschadiging of vernietiging van het product tot gevolg hebben.



Aanwijzing...

Dit symbool kenmerkt nuttige informatie of wijst op onderwerpen met aanvullende informatie. Dit is geen signaalwoord voor een gevaarlijke situatie.



Dit symbool kenmerkt informatie over de bescherming van het milieu.

Om op bijzondere gevaren te wijzen, worden in het handboek de volgende symbolen gebruikt:



Dit symbool wijst op een gevaarlijke situatie door elektrische stroom. Als een aldus gekenmerkte aanwijzing niet opgevolgd wordt, leidt dit tot ernstig letsel of de dood.

2.2 Beoogd gebruik

Het apparaat is een bewegingsschakelaar voor decentrale inbouwmontage.

Het apparaat is bedoeld voor het volgende:

- » gebruik conform de beschreven technische gegevens,
- » installatie in droge binnenruimtes en geschikte inbouwdozen,
- » gebruik met de aansluitmogelijkheden op het apparaat.

Tot het beoogde gebruik behoort eveneens de opvolging van alle aanwijzingen in dit handboek.

2.3 Niet beoogd gebruik

Ieder gebruik dat niet wordt genoemd in hoofdstuk 2.2 geldt als niet beoogd en kan leiden tot letsel en materiële schade.

Busch-Jaeger is niet aansprakelijk voor schade die door niet beoogd gebruik van het apparaat ontstaat. Het risico draagt uitsluitend de gebruiker / exploitant.

Het apparaat is niet bedoeld voor het volgende:

- » eigenmachtige constructieve veranderingen,
- » reparaties,
- » gebruik buiten of in vochtige ruimtes,
- » gebruik met een extra busaankoppelaar
- » als vervanging voor een alarminstallatie.

2.4 Doelgroep / personeelskwalificatie

De installatie, inbedrijfname en het onderhoud van het apparaat mag uitsluitend worden uitgevoerd door erkende elektrotechnische installateurs.

De elektrotechnische installateur moet dit handboek gelezen en begrepen hebben en de instructies opvolgen.

De elektrotechnische installateur moet zich houden aan de in zijn land geldende nationale voorschriften over installatie, functiecontrole, reparatie en het onderhoud van elektrische producten.

De elektrotechnische installateur moet de "vijf veiligheidsregels" (DIN VDE 0105, EN 50110) kennen en correct toepassen:

1. vrijschakelen;
2. beveiligen tegen herinschakelen;
3. spanningsvrijheid vaststellen;
4. aarden en kortsluiten;
5. naastgelegen onder spanning staande componenten afdekken of afsluiten.

2.5 Veiligheidsinstructies



Waarschuwing

Elektrische spanning! Levensgevaar en brandgevaar door elektrische spanning van 230 V.

Bij direct of indirect contact met spanningsgeleidende delen ontstaat een gevaarlijke doorstroming van het lichaam. Elektrische schok, brandwonden of de dood kunnen het gevolg zijn.

- » Werkzaamheden aan het 230V-net mogen uitsluitend worden uitgevoerd door erkende elektrotechnische installateurs.
- » Schakel voor de montage / demontage eerst de netspanning vrij.
- » Gebruik het apparaat nooit met beschadigde aansluitkabels.
- » Open geen vastgeschroefde afdekkingen van de apparaatbehuizing.
- » Gebruik het apparaat uitsluitend als het zich in technisch goede staat bevindt.
- » Voer geen wijzingen of reparaties uit aan het apparaat, de componenten en de toebehoren ervan.
- » Houd het apparaat uit de buurt van water en vochtige omgevingen.



Let op – materiële schade

Schade aan het apparaat door externe invloeden.

Vocht en vuil kunnen het apparaat vernietigen.

- » Bescherm het apparaat bij transport, opslag en tijdens het gebruik tegen vocht, vuil en beschadigingen.

3 Opmerkingen over milieubescherming

Alle verpakkingsmaterialen en apparaten zijn voorzien van coderingen en keuringszegels voor correcte en vakkundige afvalverwijdering.

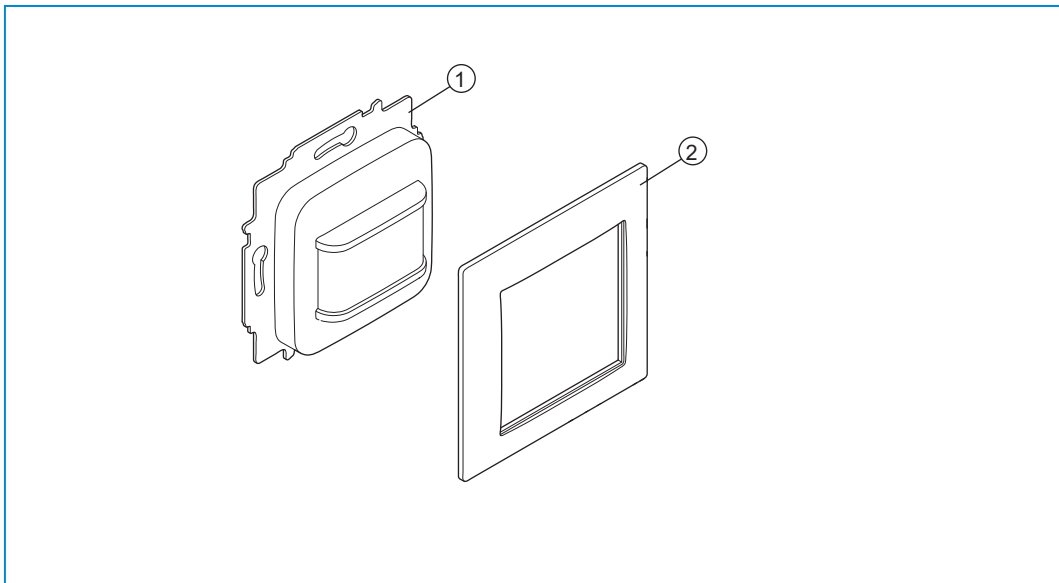
De producten voldoen aan de wettelijke vereisten, in het bijzonder de wetgeving betreffende elektrische en elektronische apparatuur en de REACH-verordening (EU-richtlijn 2002/96/EG WEEE en 2002/95/EG RoHS), (EU-REACH-verordening en de wetgeving ter uitvoering van de verordening (EG) nr.1907/2006).



Het apparaat bevat waardevolle grondstoffen die kunnen worden hergebruikt. Oude elektrische en elektronische apparaten mogen niet bij het huishoudelijke afval worden gegooid.

» Verwijder het verpakkingsmateriaal en elektrische apparatuur, inclusief de componenten ervan altijd via de hiertoe bevoegde verzamelpunten of afvalbedrijven.

4 Productbeschrijving



Afb. 1: Productoverzicht

[1] Inbouwsokkel (met geïntegreerde afdekking)

[2] Afdekraam (niet inbegrepen bij levering)

De bewegingsschakelaar-sensor (met busaankoppelaar) kan aan een bestaande schakelactor worden toegewezen. De apparaten reageren op bewegende lichaamswarmte en schakelen de verlichting aan. Ze zijn niet voorgeconfigureerd. De apparaten vormen geen vervanging voor een alarminstallatie.

De sensor is geïntegreerd in een inbouwsokkel [1].

Met de geïntegreerde busaankoppelaar is aansluiting op de free@home-buslijn mogelijk.

4.1 Levering


De levering bestaat alleen uit de inbouwsokkel [1] inclusief voormonteerde afdekking. Deze moet nog worden aangevuld met een passend afdekraam [2].



Aanwijzing ...

Meer informatie over de afdekraamprogramma's vindt u in de elektronische catalogus (www.busch-jaeger-catalogus.nl).

4.2 Typenoverzicht

| Artikelnr. | Productnaam | Sensorkanalen |
|------------|---------------------|---|
| 6225/1.0 | Bewegingsschakelaar | 1  |

Tab. 1: Typenoverzicht

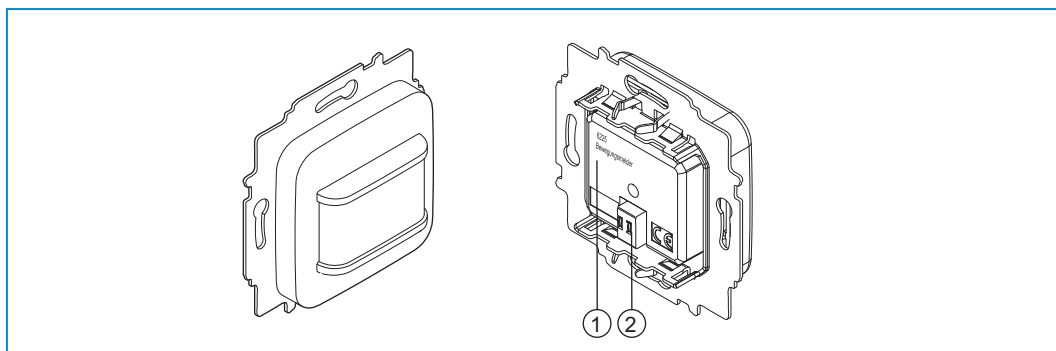
4.3 Functieoverzicht

De volgende tabel geeft een overzicht van de mogelijke functies en toepassingen van het apparaat:

| Symbol voor user interface | Informatie |
|---|--|
|  | <p>Naam: bewegingsschakelaar</p> <p>Type: sensor</p> <p>Wordt beschikbaar gesteld door: bewegingsschakelaar</p> <p>Functie: sensor voor bewegings- en helderheidsafhankelijke besturing van free@home-functies</p> |

Tab. 2: Functieoverzicht

4.4 Apparaatoverzicht bewegingsschakelaar



Afb. 2: Apparaatoverzicht bewegingsschakelaar

- [1] Typeplaatje
- [2] Busaansluitklem

5 Technische gegevens

5.1 Overzicht

| Parameters | Waarde |
|------------------------|-----------------------------|
| Stroomtoevoer | 24 VDC (via buslijn) |
| Busdeelnemer | 1 (12mA) |
| Aansluiting | Busaansluitklem: 0,4-0,8 mm |
| Leidingtype | J-Y(St)Y, 2x2x0,8 mm |
| Isolatie verwijderen | 6-7 mm |
| Maximale openingshoek | 180 ° |
| Lichtwaarde-instelling | 1 - 500 lux |
| Montagehoogte | 1,1 m – 1,3 m |
| Beschermingsgraad | IP20 |
| Omgevingstemperatuur | - 5 °C – + 45 °C |
| Opslagtemperatuur | - 20 °C – + 70 °C |

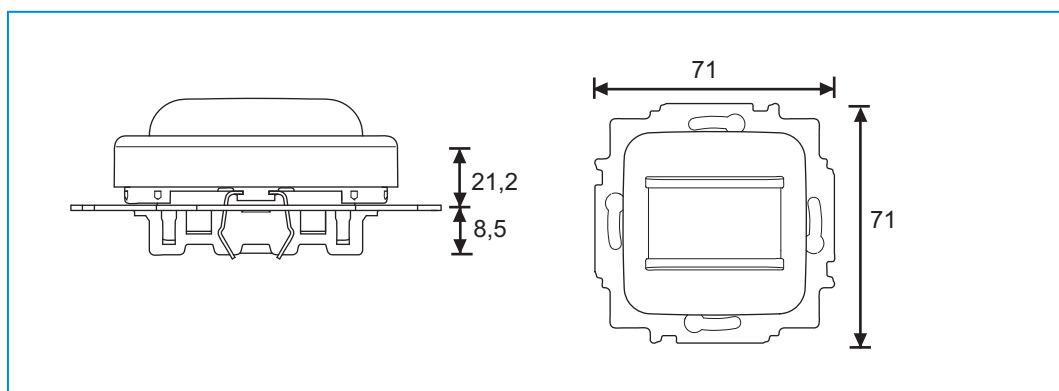
Tab. 3: Technische gegevens

5.2 Afmetingen



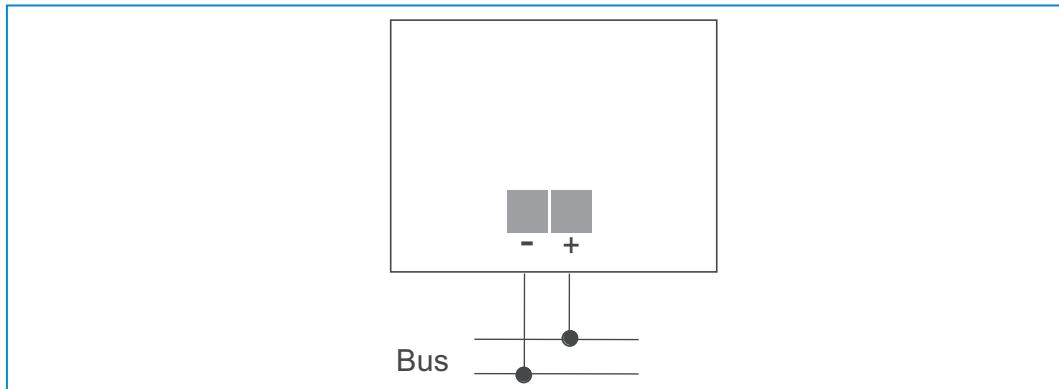
Aanwijzing...

Alle opgegeven afmetingen in mm. Alle apparaattypen in dit handboek hebben dezelfde afmetingen.



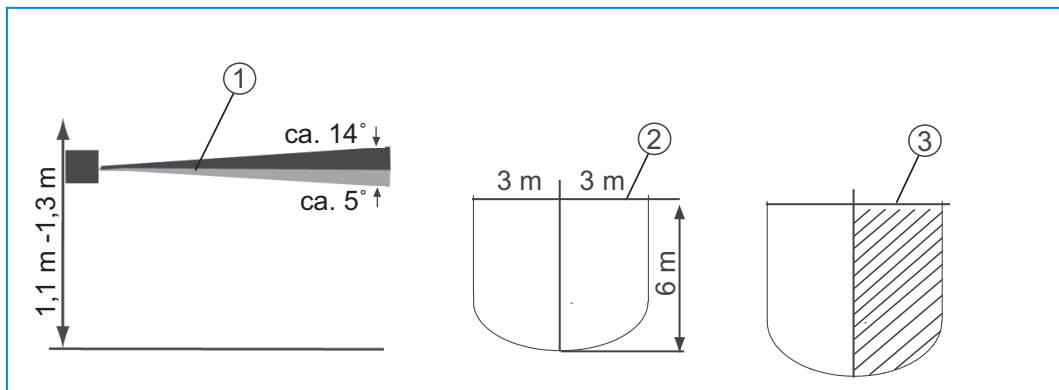
Afb. 3: Afmetingen

5.3 Aansluitschema's



Afb. 4: Elektrische aansluiting

5.4 Detectiebereik



Afb. 5: Detectiebereik

- [1] Montagehoogtes / detectiegebieden;
- [2] Detectiebereik (0 °C – + 36 °C);
- [3] Horizontale beperking van het detectiebereik door afplakken

6 Montage

6.1 Planningsaanwijzingen



Aanwijzing...

Aanwijzingen voor de planning en toepassing van het systeem vindt u in het systeemhandboek voor free@home. Het handboek kunt u downloaden van www.busch-jaeger.nl/freeathome.

6.2 Veiligheidsinstructies voor de montage



Waarschuwing – levensgevaar door elektrische spanning

Bij direct of indirect contact met spanningsgeleidende delen ontstaat een gevaarlijke doorstroming van het lichaam.

Elektrische schok, brandwonden of de dood zijn het gevolg.

Niet vakkundig uitgevoerde werkzaamheden aan elektrische installaties vormen een gevaar voor het eigen leven en dat van anderen. Bovendien kunnen er brand en grote materiële schade ontstaan.

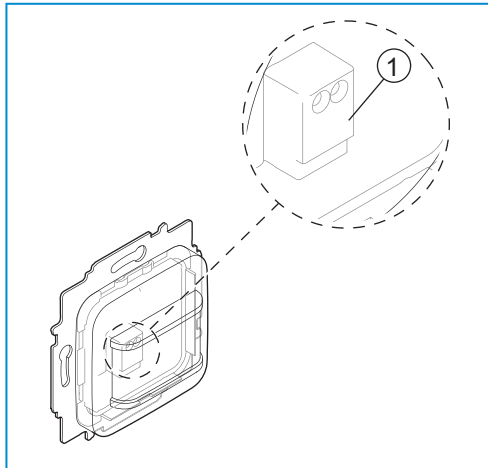
- » Installeer de apparaten uitsluitend als u over de vereiste elektronische kennis en ervaring beschikt (zie hoofdstuk 2.4)
- » Gebruik geschikte persoonlijke beschermingsmiddelen.
- » Gebruik uitsluitend geschikt gereedschap en meetapparatuur.
- » Controleer het type stroomnet (TN-systeem, IT-systeem, TT-systeem) om de daaruit resulterende aansluitvoorwaarden te bepalen (klassieke aansluiting aan nulleider, aarding, extra maatregelen etc.).
- » Let op de correcte polen.

6.3 Montage / inbouw

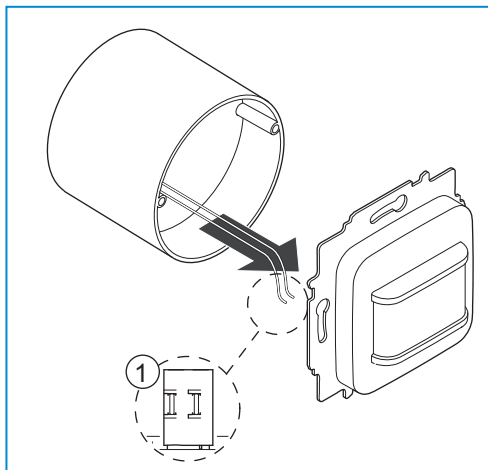


Aanwijzing...

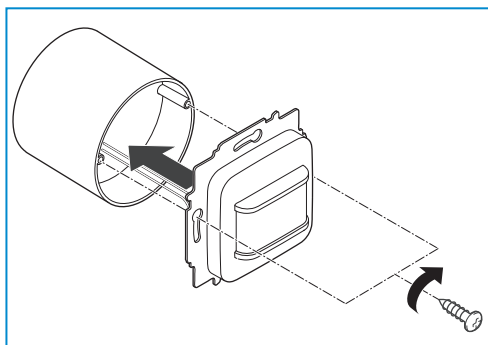
De apparaten met geïntegreerde busaankoppelaar zijn voorbereid voor inbouwdoosmontage in combinatie met de bijbehorende draagring en het bijbehorende afdekraam. De apparaatsokkel is al in de draagring geplaatst.



- » Draai het apparaat in de correcte inbouwpositie.
- De busaansluitklem [1] moet zich onderaan bevinden.



- » Verbind de free@home-buskabel met de busaansluitklem [1].
Let op de correcte polen!



- » Plaats het apparaat in de inbouwdoos en schroef hem vast.

7 Inbedrijfname

Inbedrijfname vindt plaats via de webbased user interface van het System Access Point.

Het System Access Point vormt de verbinding tussen de free@home-deelnemers en de smartphone, tablet of pc. Via dit punt worden de deelnemers tijdens de inbedrijfname geïdentificeerd en geprogrammeerd.

Apparaten die fysiek op de free@home-bus zijn aangesloten melden zich automatisch aan bij het System Access Point. Ze versturen informatie over type en ondersteunde functies (zie Tab. 2, hoofdstuk 4.3).

Bij de eerste inbedrijfname krijgen alle apparaten een generieke naam (bijvoorbeeld bewegingsschakelaar1, ...). De gebruiker moet deze naam wijzigen in een installatiespecifieke naam met een duidelijke betekenis (bijvoorbeeld: "bewegingsschakelaar licht woonkamer" voor een bewegingsschakelaar die het licht in de woonkamer regelt).

De apparaten moeten voor het uitvoeren van extra functies worden geparametreerd.

In de volgende hoofdstukken wordt de inbedrijfname van de bewegingsschakelaar beschreven. Hierbij wordt ervan uitgegaan, dat de basale inbedrijfnamestappen van het totale systeem reeds zijn uitgevoerd. Algemene kennis over de webbased ingebruiknamesoftware van het systeem wordt verondersteld.

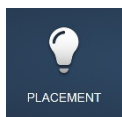


Aanwijzing ...

Algemene informatie over de inbedrijfname en de parametring vindt u in het technische handboek of in de onlinehelp van het "System Access Point".

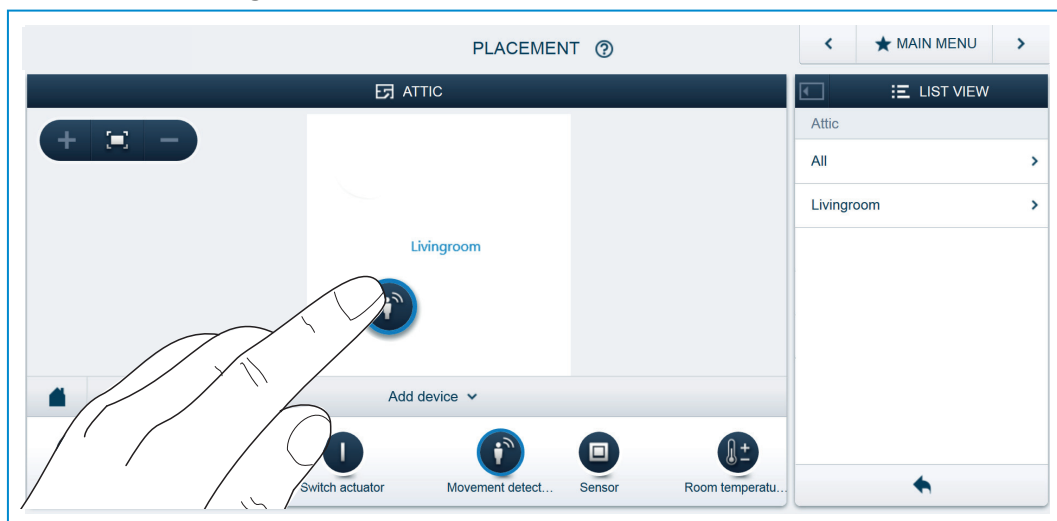
7.1 Apparaten toewijzen en kanalen vastleggen

De op het systeem aangesloten apparaten moeten worden geïdentificeerd, d.w.z. ze worden aan de hand van hun functie toegewezen aan een ruimte en krijgen een beschrijvende naam.



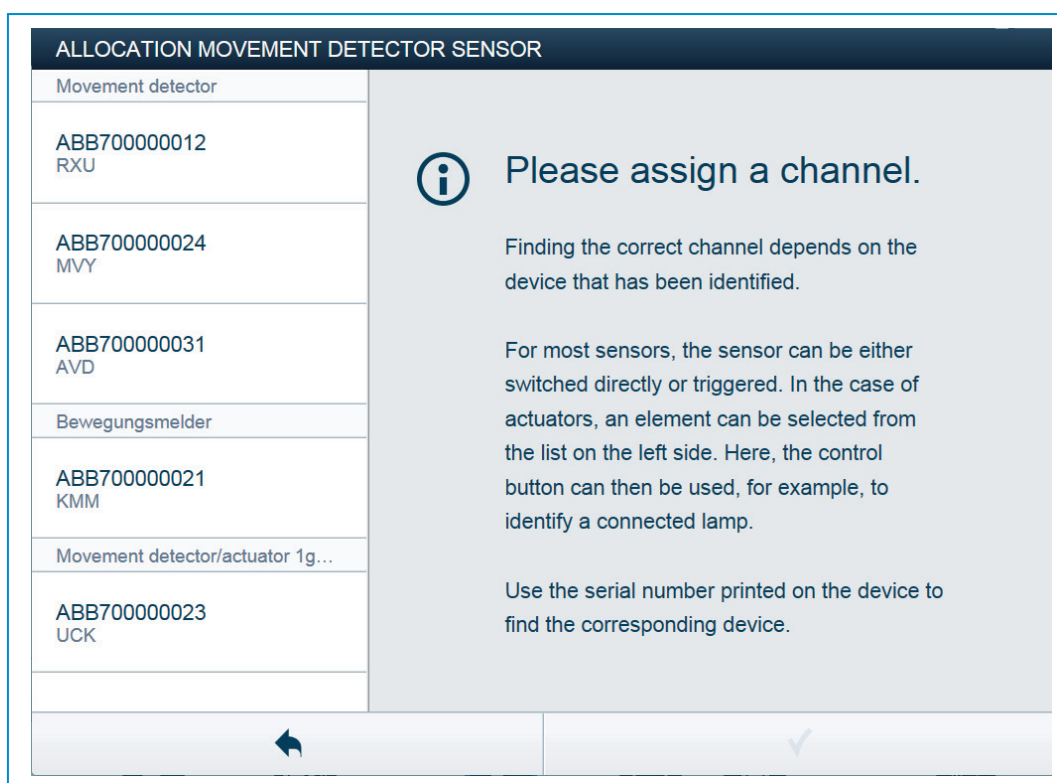
De toewijzing gebeurt met de toewijzingsfunctie van de webbased user interface van het System Access Point.

7.1.1 Apparaat toevoegen



Afb. 6: Apparaat toevoegen

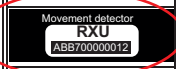
- » Kies uit de balk “Apparaat toevoegen” de gewenste toepassing en sleep deze met drag-and-drop naar de plattegrond in het werkblad.



Afb. 7: Toewijzing

- Er verschijnt automatisch een popupvenster, waarin alle apparaten zijn genoemd die bij de gekozen toepassing passen.

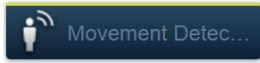
Identificatie aan de hand van serienummer

| ALLOCATION MOVEMENT D | |
|-----------------------|--|
| Movement detector | |
| ABB700000012 RXU |  Movem.detect.flushm. |
| ABB700000024 MVY | |
| ABB700000031 AVD | |

Afb. 8: Identificatie aan de hand van serienummer

- » Vergelijk het korte nummer met drie tekens van het identificatielabel dat op het apparaatschema geplakt zou moeten zijn met de nummers in de lijst en identificeer zo het gezochte apparaat en indien nodig ook het gezocht kanaal.

Naam toewijzen

| ALLOCATION MOVEMENT DETECTOR SENSOR | |
|---|--|
| Movement detector/actuator 1g... | |
| ABB700000008 PET | Sensor |
| ABB700000010 GAK | Floor: Attic |
| ABB700000026 WNX | Room: Livingroom |
| Movement detector | Name: Movement detector |
| ABB700000012 RXU | Serial number: ABB700000012 |
| Bewegungsmelder/Schaltaktor ... | Short ID: RXU |
| ABB700000024 MVY | Sensor:  Movement Detec... |
| | Name: <input type="text" value="Movement detec"/> |
| <input type="button" value="←"/> <input type="button" value="✓"/> | |

Afb. 9: Naam toewijzen

- » Wijs een eenvoudig te begrijpen naam toe, waarmee de toepassing later moet worden weergegeven (bijvoorbeeld “bewegingsschakelaar woonkamer”).
- » Druk op het haakje rechtsonder, om uw invoer toe te passen.



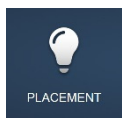
Aanwijzing ...

Op de webbased user interface van het System Access Point kunnen de apparaatinstellingen worden aangepast.

Deze instellingen kunnen echter voor een deel alleen via een installateurtoegang worden uitgevoerd (zie onlinehelp voor het System Access Point). De parameterinstellingen blijven zoals hierboven beschreven.

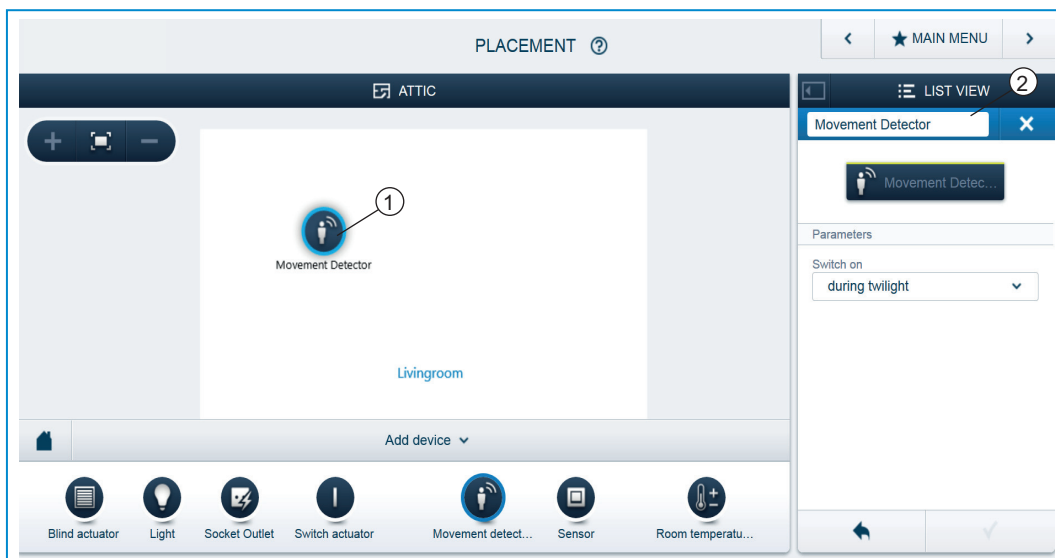
7.2 Instelmogelijkheden per kanaal

Voor ieder kanaal kunnen algemene instellingen en speciale parameterinstellingen worden aangepast.



De instellingen worden aangepast met de toewijzingsfunctie van de webbased user interface van het System Access Point.

Apparaat selecteren



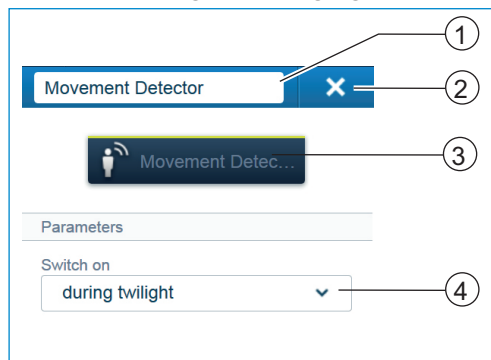
Afb. 10: Apparaat selecteren

- » Kies het apparaatsymbool [1] in de plattegrond op het werkblad.
- Alle instelmogelijkheden voor het betreffende kanaal worden in de lijstweergave [2] weergegeven. Bij bedieningswippen (sensoren) moet de bijbehorende bedieningswip worden gekozen.

De volgende instellingen zijn beschikbaar.

7.2.1 Instellingen bewegingsschakelaar

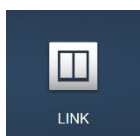
Sensorinstellingen (bewegingsschakelaar-instellingen)



- [1] Naam wijzigen
- [2] Kanaal wissen met "X"
- [3] Aktor met schakelvlak schakelen
- [4] Inschakelgedrag:
Kiezen onder welke helderheidsverhoudingen het apparaat moet reageren.

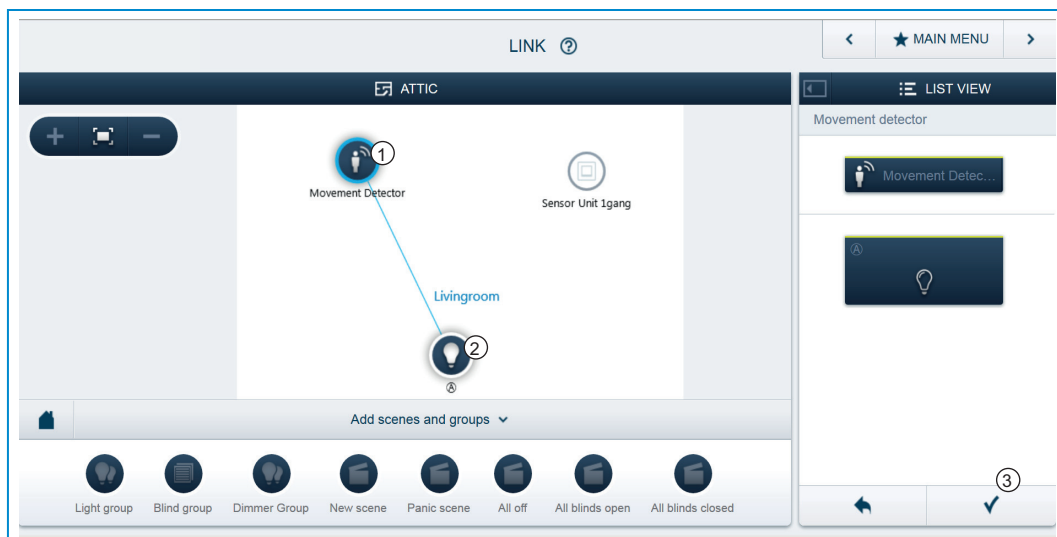
7.3 Verknopingen aanbrengen

De via de toewijzingsfunctie aangemaakte bewegingsschakelaars en actoren kunnen nu met elkaar worden verknoot.



De verknoping gebeurt via de verknopingsfunctie van de webbased user interface van het System Access Point.

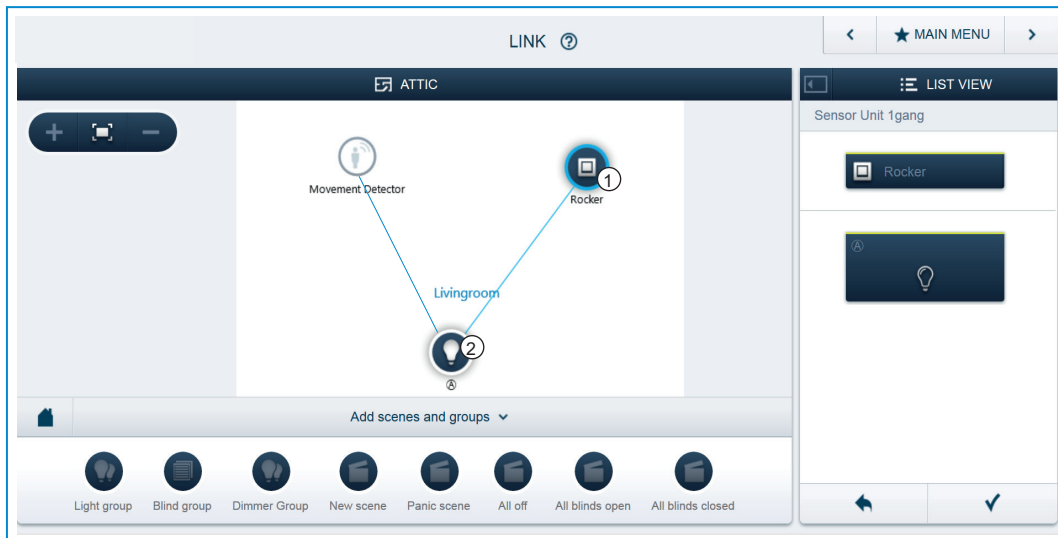
Aktor en sensor verbinden



Afb. 11: Aktor en sensor verbinden

- » Om een aktor met een sensor te verbinden, klikt u eerst op de gewenste sensor [1] die de aktor moet bedienen en daarna op de aktor [2].
- » Druk op het haakje [3] rechtsonder, om uw invoer toe te passen.
- Een blauwe verbindingslijn geeft de verknoping tussen de beide apparaten aan. De uitgevoerde configuratie wordt automatisch op de apparaten overgenomen. De overdracht kan (afhankelijk van het aantal betroffen apparaten) enkele seconden duren. Tijdens de overdracht wordt een voortgangsbalk om de betroffen apparaten weergegeven.

Aktor met een verdere sensor verbinden



Afb. 12: Aktor en sensor verbinden

- » Om een aktor met een verdere sensor te verbinden, klikt u eerst op de tweede gewenste sensor [1] die de aktor moet bedienen en daarna op de aktor [2].
- Er verschijnt nog een blauwe verbindingslijn tussen de tweede sensor en de aktor.
- Als de overdracht is voltooid, kan de sensor direct ter plaatse bediend worden.

8 Updatemogelijkheden

De firmware wordt via de webbased user interface van het System Access Point geüpdatet.

9 Bediening

De apparaten reageren op bewegende lichaamswarmte en schakelen aangesloten aktoren aan.

Een actieve handling van de gebruiker is dus niet nodig.

10 Onderhoud

Het apparaat is onderhoudsvrij. Als een beschadiging (bijvoorbeeld bij transport of opslag) optreedt, mogen geen reparaties worden verricht. Als het apparaat wordt geopend, vervalt de aanspraak op garantie!

Het apparaat moet toegankelijk zijn om een correcte werking, keuring, visuele controle, onderhoud en reparaties mogelijk te maken (volgens DIN VDE 0100-520).

10.1 Reiniging

Verontreinigde apparaten kunnen worden schoongemaakt met een droge doek. Wanneer dit niet voldoende is, kan een licht met zeepoplossing bevochtigde doek worden gebruikt. Onder geen enkele voorwaarde mogen bijtende middelen of oplosmiddelen gebruikt worden.

Een onderneming van de ABB-groep

Busch-Jaeger Elektro GmbH
Postbus
58505 Lüdenscheid

Freisenbergstraße 2
58513 Lüdenscheid

www.BUSCH-JAEGER.nl
info.bje@de.abb.com

Centrale verkoopservice:
Tel.: +49 2351 956-1600
Fax: +49 2351 956-1700

Opmerking

Wij behouden ons te allen tijde het recht voor technische wijzigingen en wijzigingen van de inhoud van dit document aan te brengen zonder voorafgaande melding.

Bij bestellingen gelden de overeengekomen gedetailleerde opgaven. ABB aanvaardt geen enkele verantwoordelijkheid voor eventuele fouten of onvolledige gegevens in dit document.

Wij behouden ons alle rechten op dit document en de zich daarin bevindende thema's en afbeeldingen voor.

Vermenigvuldiging, bekendmaking aan derden of toepassing van de inhoud, ook als uittreksel, is zonder voorafgaande schriftelijke toestemming van ABB verboden.

Copyright© 2014 Busch-Jaeger Elektro GmbH
Alle rechten voorbehouden