

Disconnettore BA a zona di pressione ridotta controllabile
Controllable reduced pressure zone backflow preventer (BA type)
Systemtrenner BA mit reduzierter Mitteldruckzone
Disconnecteur BA à zone de pression réduite contrôlable
Terugstroombeveiliging BA met met controleerbare lagedrukzone
Återströmningsskydd typ BA med reducerad tryckzon

IT
EN
DE
FR
NL
SV

© Copyright 2023 Caleffi

574 - 575 series

Impiego

Application

Anwendung

Applications

Toepassing

Användning

Il disconnettore viene utilizzato in tutti gli impianti dove esiste il rischio di inquinamento della rete dell'acqua potabile: evita che una accidentale diminuzione della pressione nella rete di distribuzione provochi il ritorno di acque inquinate presenti negli impianti utilizzatori. A norma EN 12729.

The backflow preventer can be used in all systems where there is danger of the drinking water supply system being contaminated. It prevents an accidental reduction in the pressure in the distribution system from causing the contaminated water in user installations to return back. To EN 12729.

Der Systemtrenner wird bei Anlagen, bei denen die Gefahr der Verunreinigung des Trinkwassers besteht, eingesetzt. Er verhindert, im Falle eines Druckabfalls in der Trinkwasserversorgungsleitung, ein Rückfließen von Nicht-Trinkwasser. Gemäß der EN 12729 Europäischen Norm zugelassen.

Le disconnecteur permet la protection des réseaux d'eau potable contre les retours de fluides ayant pour origine une dépression dans le réseau ou une contre-pression provenant d'un réseau d'eau éventuellement non potable. C'est un appareil de sécurité sanitaire; il est conforme à la norme EN 12729.

Deze terugstroombeveiliging wordt gebruikt voor alle installaties die het drinkwaternet kunnen verontreinigen: bij het optreden van een drukvermindering in het waternet verhindert de terugstroombeveiliging dat verontreinigd water uit op het net aangesloten installaties terugstroomt. Volgens EN 12729.

Återströmningsskydd kan användas i alla system där det finns risk för att dricksvattnet kan bli förorenat. Det förhindrar förorenat vatten från att strömma tillbaka vid tryckfall i distributionssystemet. Enligt standard EN 12729.



SC0933-09



574



574040 1/2" (DN 15)
574050 3/4" (DN 20)
574005 3/4" (DN 20)
574006 1" (DN 25)

574



574600 1" (DN 25)
574700 1 1/4" (DN 32)
574008 1 1/2" (DN 40)

574



574800 1 1/2" (DN 40)
574900 2" (DN 50)

575



575005 (DN 50)
575006 (DN 65)
575008 (DN 80)
575010 (DN 100)

Caratteristiche tecniche**Technical specification****Technische Eigenschaften****Caractéristiques techniques****Technische specification****Teknisk specification**

Materiali: - corpo: lega antidezincificazione **CR**
 EN 12165 CW724R (1/2", 3/4", 1" cod. 574006)
 EN 1982 CC770S (1" cod. 574600, 1 1/4")
 EN 1982 CC768S (1 1/2" cod. 574008)
 bronzo EN 1982 CB499K (1 1/2" cod. 574800, 2", DN 50-DN 100)
 - coperchio: lega antidezincificazione **CR**
 EN 12165 CW724R (1/2"-1 1/4", 1 1/2" cod. 574008)
 bronzo EN 1982 CB499K (1 1/2" cod. 574800, 2", DN 50-DN 100)
 - aste ritegno e molle: acciaio inox
 - membrana e tenute: NBR - EPDM
 Fluido d'impiego: acqua potabile
 Pressione nominale: PN 10
 Temperatura massima d'esercizio: 65 °C
 Prese di pressione: a monte, intermedia, a valle
 Attacchi filettati: 1/2" - 3/4" - 1" - 1 1/4" - 1 1/2" - 2" M a bocchettone (EN 10226-1)
 Attacchi flangiati: DN 50, DN 65, DN 80 e DN 100
 accoppiabili con controflange EN1092-1 PN 10
 Conforme alle norme: NF, DVGW, KIWA, KUKreg4, SVGW, BELGAQUA, ACS, RI.SE
 Certificazione: EN 12729
 Gruppo Acustico: I (1/2"-1 1/4")

Materials: - body: dezincification resistant alloy **CR**
 EN 12165 CW724R (1/2", 3/4", 1" code 574006)
 EN 1982 CC770S (1" code 574600, 1 1/4")
 EN 1982 CC768S (1 1/2" code 574008)
 bronze EN 1982 CB499K (1 1/2" code 574800, 2", DN 50-DN 100)
 - cover: dezincification resistant alloy **CR**
 EN 12165 CW724R (1/2"-1 1/4", 1 1/2" code 574008)
 bronze EN 1982 CB499K (1 1/2" code 574800, 2", DN 50-DN 100)
 - check valve stem and springs: stainless steel
 - diaphragm and seals: NBR - EPDM
 Medium: drinking water
 Nominal pressure: PN 10
 Maximum working temperature: 65 °C
 Pressure test ports: upstream, intermediate, downstream
 Threaded connections: 1/2" - 3/4" - 1" - 1 1/4" - 1 1/2" - 2" M with union (EN 10226-1)
 Flanged connections: DN 50, DN 65, DN 80 and DN 100
 to be coupled with flat counterflanges EN 1092-1 PN 10
 Complies with standards: NF, DVGW, KIWA, KUKreg4, SVGW, BELGAQUA, ACS, RI.SE
 Certification: EN 12729
 Acoustic Group : I (1/2"-1 1/4")

Materialien:- Gehäuse: Entzinkungsfreies Messing **CR**
 EN 12165 CW724R (1/2", 3/4", 1" Art.Nr. 574006)
 EN 1982 CC770S (1" Art.Nr. 574600, 1 1/4")
 EN 1982 CC768S (1 1/2" Art.Nr. 574008)
 rotguss EN 1982 CB499K (1 1/2" Art.Nr. 574800, 2", DN 50-DN 100)
 - Deckel: Entzinkungsfreies Messing **CR**
 EN 12165 CW724R (1/2"-1 1/4", 1 1/2" Art.Nr. 574008)
 rotguss EN 1982 CB499K (1 1/2" Art.Nr. 574800, 2", DN 50-DN 100)
 - Rückschlagventile und Federn: rostfreier Stahl
 - Membrane und Dichtungen: NBR - EPDM
 Arbeitsmedien: Wasser
 Maximaler Betriebsdruck: 10 bar
 Maximaler Betriebstemperatur: 65 °C
 Prüfstützen für Eingangszone, Mittelzone und Ausgangszone vorhanden.
 Anschlüsse - mit Verschraubung: 1/2" - 3/4" - 1" - 1 1/4" - 1 1/2" - 2" AG (EN 10226-1)
 - geflanscht: DN 50, DN 65, DN 80 und DN 100
 kann mit Gegenflanschen EN 1092-1 angeschlossen werden PN 10
 Zulassungen: NF, DVGW, KIWA, KUKreg4, SVGW, AS, BELGAQUA, ACS, RI.SE
 Zertifizierung: EN 12729
 Geräuschklasse: I (1/2"-1 1/4")

Matériau :- corps : laiton antidezinficacion **CR**
 EN 12165 CW724R (1/2", 3/4", 1" code 574006)
 EN 1982 CC770S (1" code 574600, 1 1/4")
 EN 1982 CC768S (1 1/2" code 574008)
 bronze EN 1982 CB499K (1 1/2" code 574800, 2", DN 50–DN 100)
 - couvercle : laiton antidezinficacion **CR**
 EN 12165 CW724R (1/2"–1 1/4", 1 1/2" code 574008)
 bronze EN 1982 CB499K (1 1/2" code 574800, 2", DN 50–DN 100)
 - axe clapet et ressort : acier inox
 - membrane et joints : NBR - EPDM
 Fluide : eau potable
 Pression nominal : PN 10
 Temperatura maximum de service : 65 °C
 Prise de pression : amont, intermédiaire, aval
 Raccords unions : 1/2" - 3/4" - 1" - 1 1/4" - 1 1/2" - 2" M (EN 10226-1)
 Raccordements à brides : DN 50, DN 65, DN 80 et DN 100
 accouplement avec countre-bride EN 1092-1 PN 10
 Conforme aux normes : NF, DVGW, KIWA, KUKreg4, SVGW, AS, BELGAQUA, ACS, RLSE
 Certification : EN 12729
 Groupe acoustique : I (1/2"–1 1/4")

Materialen: - Lichaam: ontzinkingsvrije messing **CR**
 EN 12165 CW724R (1/2", 3/4", 1" code 574006)
 EN 1982 CC770S (1" code 574600, 1 1/4")
 EN 1982 CC768S (1 1/2" code 574008)
 brons EN 1982 CB499K (1 1/2" code 574800, 2", DN 50–DN 100)
 - kappen: ontzinkingsvrije messing **CR**
 EN 12165 CW724R (1/2"–1 1/4", 1 1/2" code 574008)
 brons EN 1982 CB499K (1 1/2" code 574800, 2", DN 50–DN 100)
 - drijfstangen en veren: roestvrij staal
 - membraan en afdichtingselement: NBR - EPDM
 Toepasbare vloeistof: drinkwater
 Maximale Bedrijfsdruk: 10 bar
 Maximale Bedrijfstemperatuur: 65 °C
 Drukneming: bovenstrooms, middelste zone, benedenstrooms
 Aansluitingen: 1/2" - 3/4" - 1" - 1 1/4" - 1 1/2" - 2" M (EN 10226-1)
 Flensaansluitingen: DN 50, DN 65, DN 80 en DN 100
 te combineren met tegenflens EN 1092-1 PN 10
 Conform de norm: NF, DVGW, KIWA, KUKreg4, SVGW, AS, BELGAQUA, ACS, RLSE
 Certificatie: EN 12729
 Akoestische groep: I (1/2"–1 1/4")

Material: - hus: Avzinkningshårdig mässing **CR**
 EN 12165 CW724R (1/2", 3/4", 1" cod. 574006)
 EN 1982 CC770S (1" cod. 574600, 1 1/4")
 EN 1982 CC768S (1 1/2" cod. 574008)
 brons EN 1982 CB499K (1 1/2" cod. 574800, 2", DN 50–DN 100)
 - lock: Avzinkningshårdig mässing **CR**
 EN 12165 CW724R (1/2"–1 1/4", 1 1/2" cod. 574008)
 Brons EN 1982 CB499K (1 1/2" cod. 574800, 2", DN 50–DN 100)
 Backventil: Rostfritt stål
 Fjädrar: Rostfritt stål
 Membran och Packningar: NBR - EPDM
 Medium: Dricksvatten
 Tryckklass: PN 10
 Max arbetstemperatur: 65 °C
 Kontrollventiler: Uppströms, mellanliggande kammare, nedströms
 Unionskopplingar: 1/2" - 3/4" - 1" - 1 1/4" - 1 1/2" - 2" M (EN 10226-1)
 utvärdig gänga och löpmutter
 DN 50, DN 65, DN 80, DN 100,
 Flänsanslutning: monteras med motfläns EN 1092-1 PN 10
 Godkännande: NF, DVGW, KIWA, KUKreg4, SVGW, AS, BELGAQUA, ACS, RLSE
 Certifierad enligt: EN 12729
 Akustisk grupp: I (1/2"–1 1/4")

Caratteristiche idrauliche

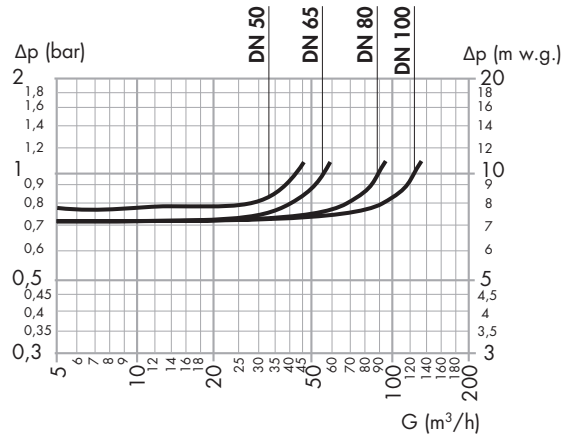
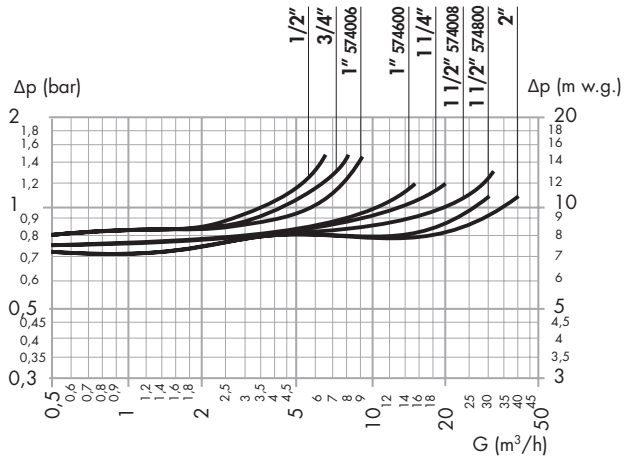
Hydraulic characteristics

Hydraulische Eigenschaften

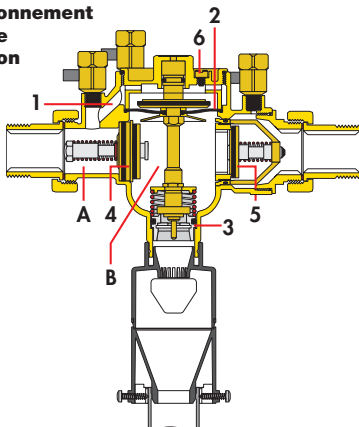
Courbes de pertes de charge

Drukverliesdiagram

Tryckfallsdiagram



Funzionamento
Operation
Arbeitsweise
Fonctionnement
Funcție
Funktion



Il disconnettore è costituito da due valvole di ritegno (4) e (5), da una camera denominata "zona di pressione ridotta" (B) e da una valvola di scarico (3) ad essa collegata. L'acqua, entrando nel disconnettore, apre il ritegno a monte (4) e contemporaneamente, attraverso la canalizzazione (1), preme sul diaframma (2) che, mediante l'asta, chiude la valvola di scarico (3), quindi apre il ritegno a valle (5). La pressione nella camera intermedia, in condizioni normali di funzionamento è sempre inferiore di almeno 140 mbar (1,4 m c.a.) rispetto alla pressione a monte, per effetto di una perdita di carico precalcolata sul primo ritegno. Questa differenza di pressione Δp , tra zona a monte (A) e quella intermedia (B), può essere definita di sicurezza in quanto, in caso di avaria o depressione, l'apertura della valvola di scarico avviene quando la pressione a monte è ancora superiore a quella nella zona intermedia di almeno 140 mbar. Inoltre in caso di avaria al diaframma la guarnizione di sicurezza, spinta dalla molla di contrasto (3), impedisce il ritorno dell'acqua dallo scarico, essendosi compromesso l'equilibrio di Δp tra le due zone.

N.B. - Per il corretto funzionamento è necessario spurgare l'aria nella parte superiore del diaframma mediante la vite di sfogo (6).

The backflow preventer consists of two check valves (4) and (5), a chamber known as "reduced pressure area" (B) and of a discharge valve connected to the latter (3). The water entering the backflow preventer opens the upstream check valve (4) and at the same time through the channel (1) acts on the diaphragm (2) which closes the discharge valve (3) by means of the rod and then opens the downstream check valve (5). The pressure in the intermediate chamber under normal operating conditions is always lower than the upstream pressure by at least 140 mbar (1,4 m w.g.) as a result of a pre-calculated pressure loss on the first check valve. This difference in pressure Δp between the upstream (A) and intermediate (B) areas can be specified on a safety basis so that in the event of damage occurring or a vacuum the discharge valve is opened when the upstream pressure is still greater than the pressure in the intermediate area by at least 140 mbar. Moreover in the event of damage to the diaphragm the safety gasket, under the thrust of the contrast spring (3), prevents the return of the water upstream from the discharge since there is no more Δp equilibrium between the two areas.
N.B. To ensure correct operation the air must be released in the upper part of the diaphragm by means of the relief screw (6).

Der Systemtrenner mit kontrollierbarem Differenzdruck besteht aus einem Gehäuse mit Inspektionsöffnung, einem eingangsseitigem Rückschlagventil (4), einem ausgangsseitigen Rückschlagventil (5) und einer Entleerungsventil (3). Unter normalen Durchflussverhältnissen sind beide Rückschlagventile geöffnet, während der Druck in der Mittelkammer (B) aufgrund des vom Rückschlagventil (4) verursachten Druckabfalls immer mindestens 140 mbar unter dem Eingangsdruck liegt. In der Schaltkammer entspricht der Druck dagegen dem in der Eingangskammer (A) vorhandenen Druck. Jede dieser Kammern hat einen Anschluss für ein Druckmessgerät. In diesem Zustand wird durch den auf die Membran (2) wirkenden Differenzdruck das Entleerungsventil (3) geschlossen gehalten. Wenn der eingangsseitige Druck abfällt, schließen beide Rückschlagventile. Das Entleerungsventil (3) öffnet, sobald die zwischen Eingangs- und Mittelkammer bestehende Druckdifferenz Δp geringer wird und einen Wert knapp über 140 mbar erreicht. In diesem Zustand wird die von der Druckdifferenz Δp auf die Membran (2) wirkende Kraft schwächer als die der Feder des Entleerungsventils (3) und daraus ergibt sich die Öffnung des Entleerungsventils (3). Das Systemtrennergehäuse entleert sich vollständig. Sobald der Normalzustand wieder hergestellt ist (Eingangsdruck höher als Ausgangsdruck), schließt das Ablassventil und der Systemtrenner ist wieder funktionsbereit. ANMERKUNG: Für einen sicheren Betrieb ist es notwendig, daß über die Entlüftungsschraube (6) die Luft über der Membran vor Inbetriebnahme abgelassen wird.

Le disconnecteur est constitué de deux clapets anti-retour (4) et (5), d'une zone intermédiaire (B) et d'un clapet de décharge (3). En fonctionnement normal, l'eau, entre dans le disconnecteur, ouvre le clapet amont (4) et simultanément, à travers la canalisation (1), pousse sur la membrane (2) entraînant la fermeture du clapet de décharge (3) et l'ouverture du clapet aval (5). La pression dans la zone intermédiaire, dans les conditions de fonctionnement est toujours inférieure d'au moins 1,4 m CE à la pression amont. Cette différence de pression (Δp), entre les zones amont (A) et intermédiaire (B), peut être dite de sécurité car en cas d'avarie, de dépression du réseau amont ou de contre-pression du réseau aval, l'ouverture du clapet de décharge s'effectue lorsque la pression amont est encore supérieure à celle de la zone intermédiaire d'au moins 1,4 m CE.
N.B. - Pour un bon fonctionnement, il est nécessaire de purger l'air présent au-dessus de la membrane en dévissant la vis de purge (6) (disconnecteurs filetés uniquement).

De terugstroombeveiliging is opgebouwd uit twee terugslagkleppen (4) en (5), een kamer die die "lagedrukzone" wordt genoemd. (B) wordt genoemd en een hierop aangesloten leegloopklep (3). Wanneer er water in de terugstroombeveiliging komt, opent dit de bovenstroomse terugslagklep. Het water drukt tegelijkertijd via het overstroomkanaal (1) op het membraan (2) dat via de stang de leegloopklep sluit en dus de benedenstroomse terugslagklep opent. De druk in de middelste kamer is in normale bedrijfsomstandigheden door een voorgecalculeerd drukverlies op de eerste terugslagklep altijd minstens 140 mbar (1,4 m waterkolom) lager dan de bovenstroomse druk. Dit drukverschil Δp tussen de bovenstroomse zone (A) en de middelste zone (B) is ingelast als veiligheidsmaatregel omdat in geval van beschadiging of onderdruk de afvoerkep wordt geopend wanneer de bovenstroomse druk nog minstens 140 mbar hoger is dan de druk in de middelste zone. Bovendien verhindert de door de drukveer bewogen veiligheidsdichting in geval van schade aan het membraan het terugstromen van het bovenstroomse water via het overstroomkanaal. Bij een doeltreffend functionerend apparaat kan dus geen water terugstromen van de middelste zone naar de bovenstroomse zone, zelfs niet indien de terugslagkleppen niet volledig waterdicht zijn. In dit geval zou er uit de afvoer overigens water lekken door versterking van het Δp -evenwicht tussen de twee zones.
N.B. - Voor een goede werking van het apparaat moet de lucht uit het gedeelte boven het membraan verwijderd worden via de ontluftingsschroef (6).

Återströmningsskyddet består av två backventiler (4) och (5), en mellanliggande kammare även kallad den tryckreducerade zonen (B) och en dräneringsventil (3) ansluten till kammaren. Inkommande vatten öppnar uppströms backventil och verkar samtidigt, genom kanal (1) på membranet så att dräneringsventilen stängs. Nedströms backventil öppnar. Trycket i den mellanliggande kammaren understiger alltid under normal drift trycket uppströms med minst 140 mbar (1,4 mvp) på grund av tryckfallet över den första backventilen. Denna tryckskillnad Δp säkerställer att dräneringsventilen öppnar vid tryckfall uppströms eller fel i systemet nedströms redan när tryckskillnaden minskat till 140 mbar. Om membranet skadas öppnar säkerhetsfädern utloppsventilen och förhindrar vatten att strömma bakåt. Vatten kan således aldrig strömma från den mellanliggande zonen till zonen uppströms. Om backventilerna har skador på tätningssyrtorna märks detta genom att vatten droppar från dräneringsventilen.
ANM: För korrekt funktion måste återströmningsskyddet luftas med hjälp av luftningskruven (6).

Installazione
Installation
Einbauanleitung
Installation
Instalatie
Installation

L'installazione del disconnettore deve essere eseguita da parte di personale qualificato in accordo con la vigente normativa.

Il disconnettore va installato dopo una valvola di intercettazione a monte ed un filtro ispezionabile con scarico; a valle va montata un'altra valvola di intercettazione. Il gruppo va installato in una zona accessibile, che abbia dimensioni tali da evitare possibili immersioni dovute ad allagamenti accidentali (vedi schema).

L'apparecchio va installato orizzontalmente. L'imbuto di scarico a norma EN 1717 deve essere collegato alla tubazione di collegamento alla fognatura.

Prima dell'installazione del disconnettore e del filtro si dovrà effettuare una pulizia della tubazione mediante un getto d'acqua di grande portata.

Per la protezione della rete pubblica il disconnettore va installato dopo il contatore dell'acqua, mentre per la protezione delle erogazioni ad uso sanitario nella rete interna si installa al limite delle zone nelle quali si può verificare un inquinamento ad esempio: riscaldamenti centralizzati, irrigazione di giardini, ecc.

The installation of backflow preventer should only be carried out by qualified personnel in accordance with current legislation.

The backflow preventer must be installed after an upstream isolating valve and an inspectable strainer with discharge; another isolating valve should be fitted downstream.

The unit must be installed in an accessible area of such a size as to avoid possible immersions due to accidental flooding (See diagram). The equipment must be installed horizontally. The tundish, complying with the EN 1717 standard, must be connected to the discharge sewerage. Before installing the backflow preventer and the strainer the pipe should be cleaned with a high-capacity water flow rate.

In order to protect the public supply system the backflow preventer should be installed after the water meter and to protect devices for sanitary purposes in the internal system it should be fitted at the limit of the areas in which contamination can take place as for example centralized heating systems, garden irrigation systems etc.

Die Installation muß von qualifiziertem Personal, unter Beachtung der gültigen Normen, durchgeführt werden.

Um das mit einem internem Verteilernetz verbundene Versorgungsnetz zu schützen, ist es notwendig, den Systemtrenner an jedem Punkt des Netzes einzubauen, wo die Gefahr einer Vereinigung durch Rückfluß besteht. Bei der Montage sind die jeweils gültigen Regeln der Technik zu beachten.

Der Standort muß zugänglich und überschwemmungsfrei sein.

Er muß auch durch Ablaufleitungen mit dem Abwasserkanal verbunden sein.

Der Systemtrenner muß an einem ausreichend großen Platz eingebaut werden, um Montage, Instandhaltung oder Demontage zu erleichtern.

Das Montage-Schema des Systemtrenner wird im folgenden Bild dargestellt. Das Schema schreibt den Einbau der folgenden Komponenten vor:

- ein Absperrventil vor und nach dem Systemtrenner;
- einem Schmutzfänger zum Schutz der Dichtungssitze. Dieser Schmutzfänger ist bei jedem Einbau PFLICHT.

Beim Einbau muß die vom Pfeil auf dem Gehäuse angezeigte Fließrichtung beachtet werden.

Die Armatur muß horizontal, spannungsfrei und mit dem Abflußanschluß nach unten gerichtet montiert werden.

Bevor man den Schmutzfänger und den Systemtrenner montiert, ist es notwendig, die Leitung gut zu spülen und den Ablauf zu kontrollieren.

Am Ablaufrichter muß eine Tropfwasserleitung aus Kunststoff angeschlossen werden. Diese ist mit freiem Austritt in einen Abfluß zu leiten, ein Rückstau muß ausgeschlossen sein. Der Abstand zwischen Auslauf des Systemtrenners und dem Abfluß muß mind. 0,5 m betragen.

Le disconnettoreur doit être placé :

- au point de livraison d'eau potable, après le compteur, pour protéger le réseau d'eau public,
- en limite des zones génératrices de pollution telle que chauffage collectif, réseaux intérieurs d'incendie, arrosage de jardins, laboratoires,..., pour protéger les points de puisage à usage sanitaire sur le réseau privé.
- selon la réglementation; l'appareil doit être posé après une vanne de garde amont (1) et un filtre inspectable avec purge (2) et avant une vanne de garde aval (4).
- l'ensemble doit être placé dans un regard accessible, de dimensions suffisantes, hors inondation et drainé (voir schéma), et l'entonnoir, conforme à la norme EN 1717, doit être relié à l'égout par un tube d'évacuation,
- monté horizontalement,
- contrôlé et entretenu une fois par an par un spécialiste agréé. Avant la pose du disconnettoreur et de son filtre, il est nécessaire de procéder au nettoyage de la canalisation par une chasse à grand débit.

De installatie van het terugstroombeveiliging dient te gebeuren door gekwalificeerd personeel overeenkomstig de geldende normen.

De terugstroombeveiliging wordt achter een afsluiter en een inspecteerbaar filter met aftapkraan en vóór een tweede afsluiter geplaatst.

De groep wordt op een goed bereikbare plaats geïnstalleerd, met voldoende ruimte om onderompeling in geval van overstroming te vermijden (zie tekening).

Het apparaat wordt in horizontale positie geïnstalleerd.

De uitlaatrechter, conform aan de norm EN 1717, dient door middel van een afvoerbuis met de riolering verbonden te worden.

Voordat de terugstroombeveiliging en de filter worden geplaatst, moeten de leidingen met een ruime hoeveelheid water worden gespoeld. Ter bescherming van het openbare watermet wordt de terug-stroombeveiliging achter de watermeter geplaatst. Ter bescherming van het interne net, bij gebruik van water voor sanitaire doeleinden, wordt de terugstroombeveiliging vlak achter de zone geïnstalleerd waar een verhoogde kans op verontreiniging bestaat; bijvoorbeeld: centrale verwarming, tuinsproeiers, enz.

Återströmningskyddet skall installeras av rörläggare med branschlegitimation och enligt instruktionerna i i denna manual samt enligt gällande lagar.

Återströmningskyddet skall installeras horisontellt, efter en avstängningsventil och ett inspekterbart filter; ytterligare en avstängningsventil skall installeras nedströms.

Enheten skall installeras så den inte oavsiktligt kan översköljas av vatten. Dräneringsledning skall dras till avlopp med tillräcklig kapacitet.

Återströmningskyddet skall installeras horisontellt och med flödesriktningen enligt pilen på huset. Innan återströmningskyddet installeras skall rörledningarna rensas.

Bristande rengöring kan medföra att enheten ej fungerar korrekt.

För att skydda det kommunala ledningsnätet skall återströmningskyddet placeras efter vattenmätaren. För att skydda det interna ledningsnätet placeras skyddet så nära riskerna som möjligt, som exempel: påfyllning till värmesystem, bevattningsanläggning.

Schema di montaggio

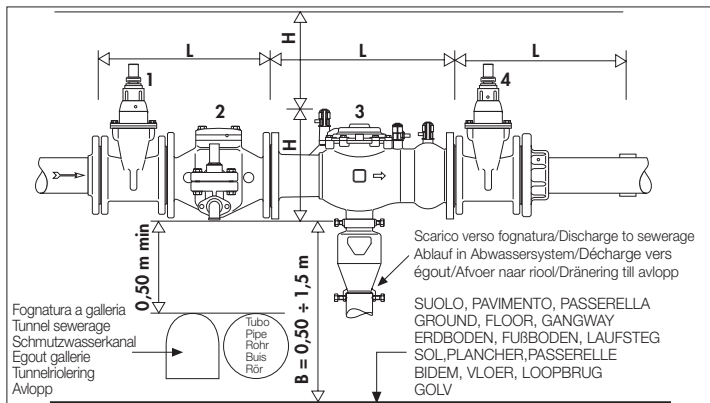
Installation diagram

Einbauanleitung

Schéma de montage

Montageschem

Installationsschema



1	2	3	4
Valvola di intercettazione	Filtro	Disconnettore	Valvola di intercettazione
Shut-off valve	Strainer	Backflow preventer	Shut-off valve
Absperrventil	Schmutzfänger	Systemtrenner	Absperrventil
Vanne d'arrêt amont	Filtere	Disconnecteur	Vanne d'arrêt aval
Afsluiter	Filter	Terugstroombeveiliging	Afsluiter
Avstängningsventil	Smutfilter	Återströmningskydd	Avstängningsventil

**Manutenzione
Maintenance
Inspektion
Maintenance
Onderhoud
Underhåll**

Il disconnettore è un apparecchio di sicurezza sanitaria che necessita di controllo periodico. Secondo la norma EN 806-5, i disconnettori di tipo BA vanno sottoposti ad ispezione una volta ogni sei mesi e a manutenzione ordinaria una volta all'anno. Il primo segnale di cattivo funzionamento, generalmente provocato dalla presenza di corpi estranei (sabbia o altre impurità), si manifesta con una perdita permanente dallo scarico. Tale perdita non pregiudica la sicurezza, ma richiede lo smontaggio e la pulizia dell'apparecchio e del filtro a monte alloggiato nell'attacco di monte del corpo. Il metodo di controllo rapido è indicato dalla tabella di seguito riportata. In caso di perdita allo scarico è consigliabile provocare per alcuni minuti un forte flusso di circolazione mediante l'apertura di uno o più rubinetti: spesso questa operazione è sufficiente per espellere eventuali corpi estranei e riportare il tutto alla normalità.

La lista dei controlli visivi e funzionali sono descritti nella norma EN 806-5.

Ispezione. Controllare che l'uso dell'acqua a valle sia invariato e la conformità ai requisiti di installazione, secondo quanto descritto nel paragrafo "Installazione".

Manutenzione. Effettuare la pulizia del filtro di monte e dell'imbuto di scarico. Verificare l'operatività dei componenti: tenuta dei ritegni e guarnizioni, prove di apertura/chiusura dello scarico, misura delle pressioni con apposita strumentazione (statica, dinamica, differenziale), secondo la procedura descritta qui di seguito. Registrare l'intervento ed i parametri funzionali sull'apposito rapporto di messa in servizio. Avvertire l'utilizzatore in caso di malfunzionamenti ed intercettare subito a monte il dispositivo fino a riparazione/sostituzione avvenuta. E' proibito by-passare il disconnettore, pertanto si consiglia di tenere un dispositivo di scorta in caso di installazioni critiche.

The backflow preventer unit is a health and safety device that requires periodic inspection. According to standard EN 806-5, BA type backflow preventers must be inspected once every six months and subjected to routine maintenance at least once a year. The first indication of poor operation, generally caused by foreign matter (sand or other debris), is revealed with a permanent leakage from the discharge. Such a leakage does not affect safety, but it calls for the device and the upstream strainer housed in the upstream connection on the body to be disassembled and cleaned. The quick checking method is specified in the table shown below. In the event of leakage at the discharge it is recommended to generate a major flow of circulation by opening one or more taps for a few minutes: this is often sufficient to expel any foreign matter and restore normal conditions. A list of visual inspections and functional checks is given in standard EN 806-5.

Inspection. Check that the use of water downstream is unchanged and check also compliance with the installation requirements, in accordance with the contents of the "Installation" paragraph.

Maintenance. Clean the upstream strainer and the discharge tundish. Check operation of the components: water-tightness of the check valves and seals, discharge opening/closing tests, measurement of pressure values with suitable instrument (static, dynamic, differential), in accordance with the procedure described below. Log the work performed and functional parameters in the commissioning report. Alert the user in the case of faults and immediately shut off the device upstream until it can be repaired or replaced. It is prohibited to by-pass the backflow preventer, so it is good practice to procure a spare device in the case of critical installations.

Der Systemtrenner dient der Sicherheit im Sanitärbereich und muss daher regelmäßig kontrolliert werden. Gemäß Norm EN 806-5 müssen die Systemtrenner des Typs BA alle sechs Monate inspektioniert und einmal jährlich einer ordentlichen Wartung unterzogen werden. Ein erster Hinweis auf Betriebsstörungen, die im Allgemeinen durch Fremdkörper verursacht werden (Sand oder Verunreinigungen), ist ein permanentes Tropfen am Auslass. Diese Undichtigkeit beeinträchtigt nicht die Sicherheit, erfordert aber den Ausbau und die Reinigung des Gerätes und des im eingangsseitigen Anschluss des Gehäuses befindlichen vorgeschalteten Schmutzfängers. Die schnelle Kontrollmethode wird in der nachstehenden Tabelle angegeben. Im Falle einer Undichtigkeit am Auslass empfiehlt sich, durch das Öffnen eines oder mehrerer Hähne die Umwälzung einige Minuten lang sehr stark einzustellen - oft reicht dies aus, allfällige vorhandene Fremdkörper auszustoßen und das Problem zu beheben. Die Liste der Sicht- und Funktionskontrollen ist in der Norm EN 806-5 aufgeführt.

Inspektion. Prüfen, ob der Gebrauch des Wassers im Ausgang unverändert ist und die Installationsanforderungen eingehalten worden, siehe hierzu Abschnitt "Installation".

Wartung. Die Reinigung des eingangsseitigen Schmutzfängers und des Ablauftrichters ausführen. Die Funktionstüchtigkeit der Komponenten überprüfen: Dichtheit der Rückflussverhinderer und Dichtungen, Öffnungs-/Schließtests des Ablaufs, Druckmessungen mit geeigneten Messgeräten (statischer, dynamischer und Differenzdruck) gemäß des nachstehend beschriebenen Verfahrens. Den Wartungseingriff und die Betriebsparameter auf dem entsprechenden Inbetriebnahmebericht eintragen. Bei Betriebsstörungen den Benutzer benachrichtigen und das Gerät sofort eingangsseitig absperren, bis die Reparatur/Ersetzung erfolgt ist. Eine Umgehung des Systemtrenners ist verboten. Bei kritischen Installationen empfiehlt es sich daher, ein Ersatzgerät bereitzuhalten.

Le disconnecteur est un appareil de sécurité sanitaire qui doit être contrôlé régulièrement. Conformément à la norme EN 806-5 et à la réglementation nationale si elle existe, vérifier les disconnecteurs type BA tous les six mois et procéder aux opérations maintenances une fois par an. Le premier signal de dysfonctionnement, généralement dû à la présence de corps étrangers (sable ou autres impuretés), se manifeste par une fuite permanente à l'évacuation. Cette fuite ne compromet pas la sécurité mais nécessite le démontage et le nettoyage du disconnecteur et du filtre en amont, logé dans le raccord en amont du corps plus le filtre rinçage obligatoire selon EN 1717.

La méthode d'intervention rapide est illustrée dans le tableau ci-après. En cas de fuite sur l'évacuation, il est conseillé de forcer la circulation quelques minutes en ouvrant un ou plusieurs robinets de puisage : cette opération s'avère souvent suffisante pour éliminer les corps étrangers éventuels et ramener l'installation à la normalité. La liste des contrôles visuels et fonctionnels est indiquée dans le texte de la norme EN 806-5 ou dans la réglementation nationale si elle existe.

Contrôle. Vérifier si l'utilisation de l'eau en aval n'a pas été modifiée ainsi que la conformité aux conditions d'installation mentionnées au chapitre « Installation ».

Entretien. Les fiches décrivant les opérations demaintenance sont disponibles sur le site du CSTB. Nettoyer le filtre en amont ainsi que l'entonnoir de vidange. Procéder aux contrôles suivants : étanchéité des clapets anti-retour et des joints, essais d'ouverture/fermeture de l'évacuation, contrôle des pressions (statique, dynamique, différentielle) avec un instrument adéquat, en procédant selon les indications ci-après. Enregistrer l'opération ainsi que les paramètres fonctionnels sur le rapport du carnet d'entretien. Signaler tout dysfonctionnement à l'utilisateur et fermer immédiatement le dispositif en amont jusqu'à ce que le composant ait été réparé/remplacé. Il est interdit de bi-passer le disconnecteur. Il est préférable d'avoir un dispositif de secours de même niveau de protection en cas d'installations à risque.

De terugstroombeveiliging is een sanitaire veiligheidsvoorziening die regelmatig moet worden gecontroleerd. Volgens de norm EN 806-5 moeten terugstroombeveiligers type BA eens in de zes maanden worden geïnspecteerd en eenmaal per jaar een periodieke onderhoudsbeurt krijgen.

Een constante lekkage uit de afvoer is een eerste aanwijzing van een slecht werkend toestel, meestal te wijten aan de aanwezigheid van vreemde deeltjes in het toestel (zand of andere onzuiverheden). Een dergelijke lekkage is niet van invloed op de veiligheid, maar geeft aan dat het toestel en het bovenstroomse filter (dat zich in de bovenstroomse aansluiting van het lichaam bevindt) moeten worden gedomonteerd en schoongemaakt. In de onderstaande tabel vindt u een snelle methode om het toestel te controleren. Bij lekkage naar de afvoer wordt geadviseerd enkele minuten lang een sterke circulatiestroom te genereren door een of meer kranen open te zetten. Vaak is dit al voldoende om eventuele vreemde deeltjes naar buiten te laten stromen en het toestel weer normaal te laten werken. De lijst van visuele en functionele controles is opgenomen in de norm EN 806-5.

Inspectie. Controleer of het gebruik van het stroomafwaartse water onveranderd is en of voldaan is aan de installatievereisten zoals beschreven in de paragraaf "Installatie".

Onderhoud. Reinig het stroomopwaartse filter en de afvoertrechter. Controleer de werking van de verschillende onderdelen: controleer of de keerkleppen en pakkingen waterdicht zijn, test het openen/sluiten van de afvoer, en meet de drukwaarden met de daarvoor bestemde instrumenten (statisch, dynamisch, differentieel) volgens de onderstaande procedure. Noteer de uitgevoerde werkzaamheden en functionele parameters in het inbedrijfstellingsrapport. Waarschuw de gebruiker in geval van storingen en sluit direct stroomopwaarts het toestel af totdat de reparatie of vervanging voltooid is. Het is niet toegestaan de terugstroombeveiliging te by-passen. Daarom wordt aangeraden voor belangrijke installaties een reservetoestel bij de hand te houden.

Återströmningsskyddet är en säkerhetsanordning för din hälsa, och den kräver periodisk kontroll. Enligt föreskriften UNI EN 806-5, skall återströmningsskydd av BA-typ inspekteras var sjätte månad och genomgå rutinundehåll en gång om året. Den första signalen om dålig funktion beror oftast på att främmande föremål (sand eller andra orenheter), och upptäcks genom ständigt läckage från avloppet. Detta läckage äventyrar inte säkerheten, men det krävs en nedmontering och rengöring av apparaten och filtret som sitter monterat i den uppströms placerade kopplingen på enheten. Snabbkontrollsmetoden visas i tabellen nedan. Vid läckage ur avloppet rekommenderar vi att du ökar cirkulationsflödet under några minuter genom att öppna en eller flera kranar: ofta räcker detta ingrepp för att föra ut eventuella främmande föremål och återställa normala driftsvillkor. En lista över okulärbesiktning och driftsbesiktning återfinns i föreskriften EN 806-5.

Inspektion. Kontrollera att vattenförbrukningen nedströms är oförändrad och kontrollera överensstämmelse med installationsanvisningarna, enligt innehållet i avsnittet "Installation".

Underhåll. Rengör filtret uppströms och i avloppstratten. Kontrollera komponenternas funktion: att backventiler och packningar håller tätt, att avloppet öppnas/stängs, mät tryckvärden med passende instrument (statiskt, dynamiskt, differential) – allt enligt proceduren som beskrivs nedan. Registerför allt utfört arbete tillsammans med driftsparametrar i loggboken. Underrätta användaren om eventuella driftsfel och stäng genast av anordningen uppströms till dess att reparation/utbyte av enheten har skett. Det är förbjudet att förbikoppla återströmningsskyddet, och därför rekommenderar vi att ni har ett i reserv på kritiska installationer.

**METODO RAPIDO DI CONTROLLO - RAPID INSPECTION PROCEDURE - KONTROLLCHECKLISTE
METHODE RAPIDE DE CONTRÔLE - VOOR EEN SNELLE CONTROLE - SNABBKONTROLL**

**OPERAZIONE
OPERATION
ARBEITSVORGANG
OPERATION
HANDLING
DRIFT**

**CONSTATAZIONE
DEFECT DETECTED
BEOBACHTUNG
CONSTATIUNG
VASTSTELLING
FASTFALL FEL**

**CAUSA
CAUSE
URSAK
CAUSA PROBABLE
OORZAAK
ORSAK**

**SOLUZIONE
ACTION TO BE TAKEN
ENTSCHEIDUNG
WAT MOET U DOEN?
LOSSING**

①

Chiudere la valvola di intercettazione a valle
Close downstream isolating valve
Ausgangsseitiges Absperrventil schließen
Fermer la vanne d'arrêt aval
De afsluiter achter het apparaat sluiten
Stång avstängningsventilen nedströms

Perdita permanente
Permanent leakage
Dauerhafte Entleerung
Fuite permanente
Constante lek
Konstant läckage
Nessuna perdita
No leakage
Keine Entleerung
Pas de fuite
Geen lek
Ingen läckage

Ritegno a monte o valvola di scarico non a tenuta
Upstream valve or discharge valve not leaktight
Eingangsseitiger RV oder Ablaßventil undicht
Clapet amont ou clapet de décharge non étanche
Bovensrtoomse klep of afvoerklep niet waterdicht
Uppströms backventil eller dräneringsventil sluter ej tätt

Smontare e verificare
Dismantle and check
Ausbauen und überprüfen
Démonter et vérifier
Demonteren en reviseren
Demontera och undersök

②

②

Chiudere la valvola di intercettazione a monte ed aprire il rubinetto di controllo della pressione a monte

Close upstream isolating valve and open upstream pressure control cock

Eingangsseitiges Absperrventil schließen und Probenahmehahn (Druckmeßstelle) öffnen

Fermer la vanne d'arrêt amont et ouvrir le robinet de prise de pression amont

De afsluiter vóór het apparaat sluiten en de controlekraan van de bovenstroomse druk

Stång avstängningsventilen uppströms och öppna den uppströms placerade tryckmätningsskranen.

- Lo scarico non si apre o la perdita è minima e dura più di un minuto
- Discharge does not open. Leakage is minimal and lasts more than 1 minute
- Ablaßventil öffnet nicht; die Entleerung ist minimal und dauert länger als 1 Minute
- La décharge ne s'ouvre pas, la fuite est minime et dure plus d'une minute
- De afvoer opent zich niet, de lek is minimaal en duurt meer dan een minuut
- Avloppet öppnas inte eller minimalt läckage som varar över en minut

- Lo scarico si apre bruscamente, l'apparecchio si vuota in meno di 1 minuto
- Discharge opens abruptly and equipment is emptied in less than one minute
- Ablaßventil öffnet schlagartig das Gerät entleert in weniger als einer Minute
- La décharge s'ouvre brusquement, l'appareil se vide en moins d'une minute
- De afvoer opent zich plotseling, het apparaat stroomt in minder dan een minuut leeg
- Avloppet öppnas bryskt och anläggningen töms på under en minut

Scarico bloccato
Discharge blocked
Ablaßventil blockiert
Décharge défectueuse
Geblokkeerde afvoer
Avloppet blockerat

Smontare e verificare
Dismantle and check
Ausbauen und überprüfen
Démonter et vérifier
Demonteren en reviseren
Demontera och undersök

③

③

Aprire la valvola di intercettazione a valle

Open downstream isolating valve

Ausgangsseitiges Absperrventil öffnen

Ouvrir la vanne d'arrêt aval

De afsluiter achter het apparaat openen

Öppna avstängningsventilen nedströms

- Scarico continuo
- Continuous discharge
- Andauernde Entleerung
- Ecoulement permanent
- Continue afvoer
- Kontinuuerligt avlopp

- Nessuno scarico
- No discharge
- Keine Entleerung
- Pas écoulement
- Geen afvoer
- Inget avlopp

Ritegno a valle non a tenuta
Downstream check valve not leaktight
Ausgangsseitiger RV undicht
Clapet aval non étanche
Bovensrtoomse klep is niet waterdicht
Nedströms backventil sluter ej tätt

Smontare e verificare
Dismantle and check
Ausbauen und überprüfen
Démonter et vérifier
Demonteren en reviseren
Demontera och undersök

Rimettere in servizio
Put the equipment back into operation
Systemtrenner wieder in Betrieb nehmen
Remette en service
Apparaat opnieuw aanzetten
Starta enheten igen

Verifiche ed eventuali sostituzioni dei gruppi interni al disconnettore

Checks on and where necessary replacements for the internal parts of the backflow preventer

Überprüfung und Austausch der Rückschlagklappen des Systemtrenners

Vérifications et éventuels remplacements des parties internes du disconnecteur

Revisie en eventuele vervanging van de interne groepen van de terugstroombeveiliging

Kontroll och utbyte av delar i återströmningsskyddet

Le illustrazioni che seguono indicano le operazioni necessarie alla verifica dei gruppi funzionali all'interno del disconnettore per le dimensioni 1/2", 3/4" e 1" (574006).

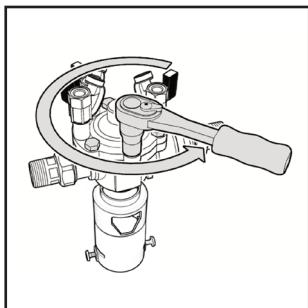
The following drawings show the required operations to check the functional inner parts of backflow preventer, sizes 1/2", 3/4" and 1" (574006).

Folgende Abbildungen zeigen die Vorgehensweise zur Überprüfung der Rückschlagklappen des Systemtrenners 1/2", 3/4" und 1" (574006).

Les illustrations qui suivent montrent les opérations nécessaires à la vérification des parties fonctionnelles internes du disconnecteur pour les dimensions 1/2", 3/4" et 1" (574006).

De volgende foto's illustreren de handelingen die moeten worden uitgevoerd ter revisie van de interne groepen van 1/2", 3/4" en 1" (574006) terugstroombeveiliging.

Illustrationerna nedan visar hur delarna i återströmningsskydd 1/2", 3/4" och 1" (574006) kontrolleras.



1. Scaricare la pressione utilizzando i rubinetti installati sul disconnettore. Rimuovere le viti sul coperchio.

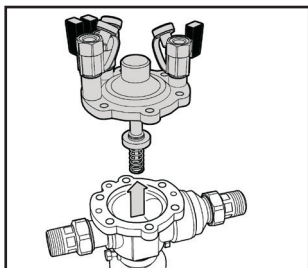
Release the pressure using the cocks fitted to the backflow preventer. Remove the cover bolts.

Mit Hilfe der auf dem Systemtrenner installierten Prüfhähne den Druck ablassen. Deckel aufschrauben.

Après avoir isoler l'appareil, faire chuter la pression en utilisant les robinets installés sur le disconnecteur. Oter les vis du chapeau.

De druk aflaten via de op de terugstroombeveiliging gemonteerde kraantjes. De schroeven van het deksel verwijderen.

Öppna kontrollventilerna. Skruva bort bultarna som håller locket.



2. Sfilare il gruppo centrale e la molla di contrasto.

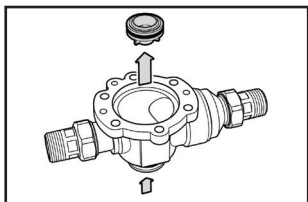
Pull out the central assembly and contrast spring.

Deckel mit Entleerungsventil entnehmen.

Démonter le chapeau, le dispositif de décharge et le ressort de rappel. Contrôler la membrane et le clapet de décharge et éventuellement les changer.

De centrale groep en de drukveer uitnemen.

Ta ut membran, dräneringsventil och fjäder.



3. Estrarre la sede della valvola di scarico spingendo dall'esterno, maneggiandola con cautela per evitare di danneggiarla.

Attenzione: se questa non dovesse essere tolta proteggerla da eventuali urti che si potrebbero verificare durante la sostituzione dei ritegni.

Pull out the seat of the discharge valve by pushing it from the outside whilst handling it with care so as not to damage it.

Caution: If it should not be removed protect it from possible damage which could result from changing the check valves.

Durch leichten Druck von Außen den Ventilsitz des Ablassventils vorsichtig, so daß dieser nicht beschädigt wird, herausdrücken.

Achtung: Falls der Ventilsitz nicht herausgenommen wird, muß beim Ausbau der Rückflußverhinderer darauf geachtet werden, daß der Ventilsitz nicht durch Stöße beschädigt wird.

Extraire le siège du clapet de décharge en le poussant par l'extérieur, le manipuler avec soins pour ne pas l'endommager. Le contrôler et éventuellement le changer.

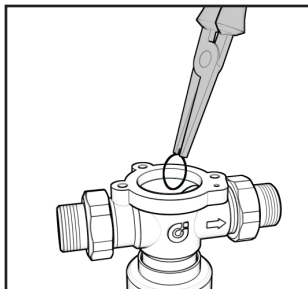
Attention: s'il ne doit pas être enlevé le protéger des chocs éventuels durant le changement des clapets.

De leegloopklepzitting uitnemen door van buiten uit te drukken. Voorzichtig te werk gaan om beschadiging te voorkomen.

Opgelet: indien deze zitting niet wordt gedemonteerd, moet ze worden beschermd tegen mogelijke beschadigingen tijdens de vervanging van de terugslagkleppen.

Ta ut ventilsåtet till dräneringsventilen genom att trycka på det från utsidan. Iakttag försiktighet så det ej skadas.

Varning: Om ventilsåtet inte tas bort ska det skyddas för att undvika skador vid byte av backventiler



4. Estrarre gli anelli elastici ferma-ritegno con una pinza a becchi lunghi.

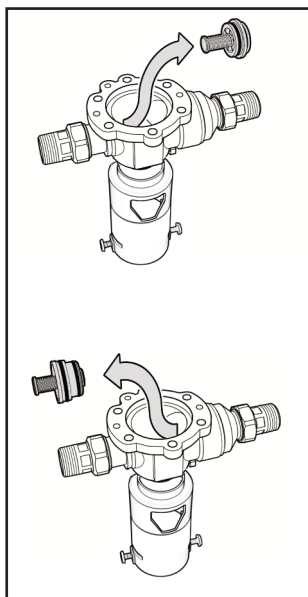
Remove the split rings holding the check valves in place with a pair of long-jaw pliers.

Mit Hilfe einer Zange die Sicherungsringe, die den Rückflußverhinderer in Position halten, herausholen.

A l'aide d'une pince à becs longs, enlever les joncs de fixation des clapets.

Neem de elastische ringen die de terugslagkleppen op hun plaats houden weg met een lange punttang.

Ta bort Seegersåkringarna som håller backventilerna. Använd en lämplig tång.



5. Sfilare i ritegni a monte e a valle, utilizzando un comune giratubi o pinza di dimensioni adeguate.

Remove the upstream and downstream check valves using a common pipe wrench or suitable size pliers.

Rückflußverhinderer herausnehmen.

Enlever les clapets amont et aval, en utilisant une clé à tube ou une pince de dimension adéquate.

De bovenstroomse of benedenstroomse terugslagkleppen uitnemen met een gewone buistang of een andere tang met de juiste afmetingen.

Ta bort uppströms och nedströms backventiler med hjälp av en tång.

6. Dopo la verifica ed eventuali sostituzioni, nel rimontare i ritegni, accertarsi che gli anelli elastici siano perfettamente in sede.

After carrying out the inspection and after replacing any necessary components when refitting the check valves make sure that the split rings are perfectly located in the seat.

Nach der Überprüfung und dem eventuellen Austausch der Teile, beim Einbau der Rückflußverhinderer darauf achten, daß die Sicherungsringe richtig in ihren Sitz montiert sind.

Après vérification et remplacements éventuels, s'assurer, en remontant les clapets que les joncs sont parfaitement en place.

Na revisie en eventuele vervanging moet er bij het opnieuw monteren van de terugslagkleppen goed op worden gelet dat de elastische ringen op hun plaats zitten.

Efter kontroll och efter utbyte återmonteras backventilerna. Se till att Seegersåkringarna kommer rätt i spår

Verifiche ed eventuali sostituzioni dei gruppi interni al disconnettore

Checks on and where necessary replacements for the internal parts of the backflow preventer

Überprüfung und Austausch der Rückschlagklappen des Systemtrenners

Vérifications et éventuels remplacements des parties internes du disconnecteur

Revisie en eventuele vervanging van de interne groepen van de terugstroombeveiliging

Kontroll och utbyte av delar i återströmningsskyddet

Le illustrazioni che seguono indicano le operazioni necessarie alla verifica dei gruppi funzionali all'interno del disconnettore per le dimensioni 1", 1 1/4" e 1 1/2" (574008).

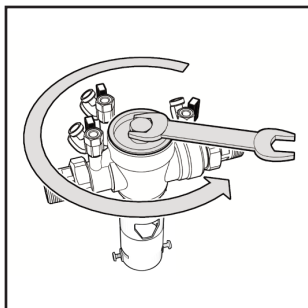
The following drawings show the required operations to check the functional inner parts of backflow preventer, sizes 1", 1 1/4" and 1 1/2" (574008).

Folgende Abbildungen zeigen die Vorgehensweise zur Überprüfung der Rückschlagklappen des Systemtrenners 1", 1 1/4" und 1 1/2" (574008).

Les illustrations qui suivent montrent les opérations nécessaires à la vérification des parties fonctionnelles internes du disconnecteur pour les dimensions 1", 1 1/4" et 1 1/2" (574008).

De volgende foto's illustreren de handelingen die moeten worden uitgevoerd ter revisie van de interne groepen van 1", 1 1/4" en 1 1/2" (574008) terugstroombeveiliging.

Illustrationerna nedan visar hur delarna i återströmningsskydd 1"-1 1/4"- 1 1/2" (574008) kontrolleras.



1. Scaricare la pressione utilizzando i rubinetti installati sul disconnettore. Svitare il coperchio.

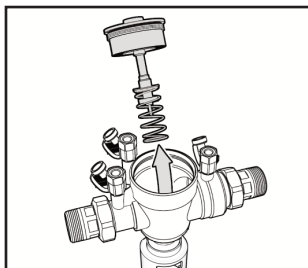
Release the pressure using the cocks fitted to the backflow preventer. Remove the cover.

Mit Hilfe der auf dem Systemtrenner installierten Prüfhähne den Druck ablassen. Deckel aufschrauben.

Après avoir isoler l'appareil, faire chuter la pression en utilisant les robinets installés sur le disconnecteur. Dévisser le chapeau.

De druk aflaten via de op de terugstroombeveiliging gemonteerde kraantjes. Het deksel verwijderen.

Öppna kontrollventilerna. Ta bort locket



2. Sfilare il gruppo centrale e la molla di contrasto.

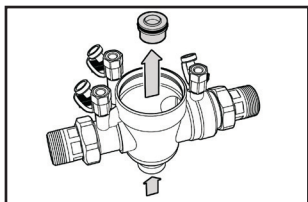
Pull out the central assembly and contrast spring.

Deckel mit Entleerungsventil entnehmen.

Démonter le chapeau, le dispositif de décharge et le ressort de rappel. Contrôler la membrane et le clapet de décharge et éventuellement les changer.

De centrale groep en de drukveer uitnemen.

Ta ut membran, dräneringsventil och fjäder.



3. Estrarre la sede della valvola di scarico spingendo dall'esterno, maneggiandola con cautela per evitare di danneggiarla.

Attenzione: se questa non dovesse essere tolta proteggerla da eventuali urti che si potrebbero verificare durante la sostituzione dei ritegni.

Pull out the seat of the discharge valve by pushing it from the outside whilst handling it with care so as not to damage it.

Caution: If it should not be removed protect it from possible damage which could result from changing the check valves.

Durch leichten Druck von Außen den Ventil Sitz des Ablaufventils vorsichtig, so daß dieser nicht beschädigt wird, herausdrücken.

Achtung: Falls der Ventil Sitz nicht herausgenommen wird, muß beim Ausbau der Rückflußverhinderer darauf geachtet werden, daß der Ventil Sitz nicht durch Stöße beschädigt wird.

Extraire le siège du clapet de décharge en le poussant par l'extérieur, le manipuler avec soins pour ne pas l'endommager. Le contrôler et éventuellement le changer.

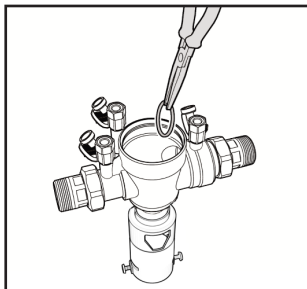
Attention: s'il ne doit pas être enlevé le protéger des chocs éventuels durant le changement des clapets.

De leegloopklepzitting uitnemen door van buiten uit te drukken. Voorzichtig te werk gaan om beschadiging te voorkomen.

Opgelet: indien deze zitting niet wordt gedemonteerd, moet ze worden beschermd tegen mogelijke beschadigingen tijdens de vervanging van de terugslagkleppen.

Ta ut ventilsåtét till dräneringsventilen genom att trycka på det från utsidan. Iakttag försiktighet så det ej skadas.

Varning: Om ventilsåtét inte tas bort ska det skyddas för att undvika skador vid byte av backventiler



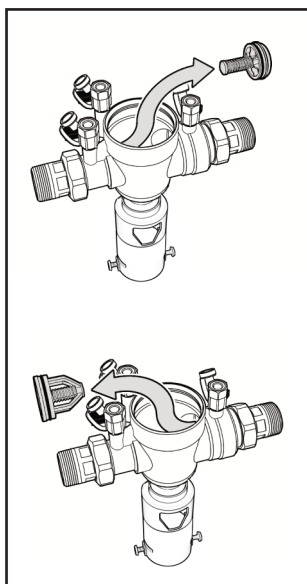
4. Estrarre gli anelli elastici ferma-ritegno con una pinza a becchi lunghi.
Remove the split rings holding the check valves in place with a pair of long-jaw pliers.

Mit Hilfe einer Zange die Sicherungsringe, die den Rückflußverhinderer in Position halten, herausholen.

A l'aide d'une pince à bec longs, enlever les joncs de fixation des clapets.

Neem de elastische ringen die de terugslagkleppen op hun plaats houden weg met een lange punttang.

Ta bort Seegersåkringarna som håller backventilerna. Använd en lämplig tång.



5. Sfilare i ritegni a monte e a valle, utilizzando un comune giratubi o pinza di dimensioni adeguate.

Remove the upstream and downstream check valves using a common pipe wrench or suitable size pliers.

Rückflußverhinderer herausnehmen.

Enlever les clapets amont et aval, en utilisant une clé à tube ou une pince de dimension adéquate.

De bovenstroomse of benedenstroomse terugslagkleppen uitnemen met een gewone buistang of een andere tang met de juiste afmetingen.

Ta bort uppströms och nedströms backventiler med hjälp av en tång.

6. Dopo la verifica ed eventuali sostituzioni, nel rimontare i ritegni, accertarsi che gli anelli elastici siano perfettamente in sede.

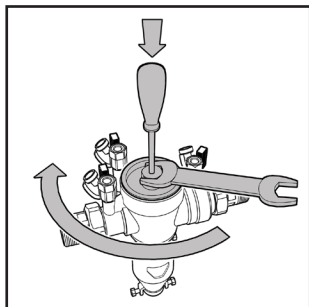
After carrying out the inspection and after replacing any necessary components when refitting the check valves make sure that the split rings are perfectly located in the seat.

Nach der Überprüfung und dem eventuellen Austausch der Teile, beim Einbau der Rückflußverhinderer darauf achten, daß die Sicherungsringe richtig in ihren Sitz montiert sind.

Après vérification et remplacements éventuels, s'assurer, en remontant les clapets que les joncs sont parfaitement en place.

Na revisie en eventuele vervanging moet er bij het opnieuw monteren van de terugslagkleppen goed op worden gelet dat de elastische ringen op hun plaats zitten.

Efter kontroll och efter utbyte återmonteras backventilerna. Se till att Seegersåkringarna kommer rätt i spåren.



7. Per chiudere il disconnettore, effettuare a ritroso le operazioni descritte ai punti 3 e 2.

Per avvitare il coperchio, procedere come segue: posizionare correttamente in sede la filettatura, premere l'asta centrale mediante un utensile appuntito, avvitare fino a battuta il coperchio con una chiave esagonale mantenendolo premuto.

To close the backflow preventer, follow backwards the operations described in points 3 and 2.

To screw the cover, proceed as follows:

Place the threading correctly into its seat, press the central rod through a pointed tool, fully screw the cover with an hexagonal wrench while keeping it pressed.

Um den Systemtrenner zu schließen, führen sie die Punkte 2 und 3 in umgekehrter Reihenfolge durch.

Setzen Sie den Deckel mit seinem Gewinde korrekt in seinen Sitz, drücken Sie das Entleerungsventil mit einem Schraubendreher o. ä.

nach Unten und schrauben den Deckel währenddessen mit einem Schraubenschlüssel fest.

Pour fermer le disconnecteur, effectuer les opérations à l'envers décrites aux points 3 et 2.

Pour visser le couvercle, procéder comme suit :

positionner correctement le filetage du couvercle, appuyer l'axe centrale à l'aide d'un outil approprié, visser jusqu'en butée le couvercle avec une clé hexagonale tout en le maintenant appuyer.

Om de terugstroombeveiliging te sluiten, volg in omgekeerde volgorde de stappen zoals beschreven in punt 3 en 2.

Om het deksel vast te schroeven, ga als volgt te werk: plaats de draadaansluiting correct in zijn zitting, druk met een puntig gereedschap op de centrale as, draai met een zeskantsleutel het deksel helemaal vast terwijl je op de centrale as blijft drukken.

För att återmontera återströmningsskyddet, följ stegen baklänges enligt punkt 3 och 2.

Montera locket enligt följande:

Placera locket så att det sitter rätt i gängningen, tryck ned den centrala stängningen med hjälp av ett spetsigt verktyg, dra åt locket med en fast nyckel medan det pressas nedåt med det spetsiga verktyget.

Verifiche ed eventuali sostituzioni dei gruppi interni al disconnettore

Checks on and where necessary replacements for the internal parts of the backflow preventer

Überprüfung und Austausch der Rückschlagklappen des Systemtrenners

Vérifications et éventuels remplacements des parties internes du disconnecteur

Revisie en eventuele vervanging van de interne groepen van de terugstroombeveiliging

Kontroll och utbyte av delar i återströmningsskyddet

Le illustrazioni che seguono indicano le operazioni necessarie alla verifica dei gruppi funzionali all'interno del disconnettore per le dimensioni 1 1/2" e 2".

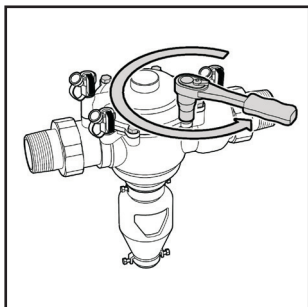
The following drawings show the required operations to check the functional inner parts of backflow preventer, sizes 1 1/2" and 2".

Folgende Abbildungen zeigen die Vorgehensweise zur Überprüfung der Rückschlagklappen des Systemtrenners 1 1/2" und 2".

Les illustrations qui suivent montrent les opérations nécessaires à la vérification des parties fonctionnelles internes du disconnecteur pour les dimensions 1 1/2" et 2".

De volgende foto's illustreren de handelingen die moeten worden uitgevoerd ter revisie van de interne groepen van 1 1/2" en 2" terugstroombeveiliging.

Illustrationerna nedan visar hur delarna i återströmningsskydd 1 1/2"-2" kontrolleras.



1. Scaricare la pressione utilizzando i rubinetti installati sul disconnettore. Rimuovere le viti sul coperchio.

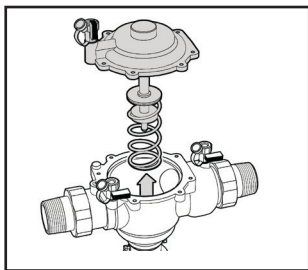
Release the pressure using the cocks fitted to the backflow preventer. Remove the cover bolts.

Mit Hilfe der auf dem Systemtrenner installierten Prüfhähne den Druck ablassen. Deckel aufschrauben.

Après avoir isoler l'appareil, faire chuter la pression en utilisant les robinets installés sur le disconnecteur. Ôter les vis du chapeau.

De druk aflaten via de op de terugstroombeveiliging gemonteerde kraantjes. De schroeven van het deksel verwijderen.

Öppna kontrollventilerna. Ta bort locket.



2. Sfilare il gruppo centrale e la molla di contrasto.

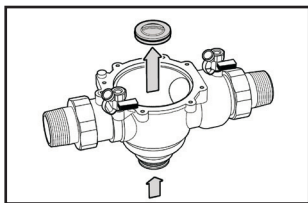
Pull out the central assembly and contrast spring.

Deckel mit Entleerungsventil entnehmen.

Démonter le chapeau, le dispositif de décharge et le ressort de rappel. Contrôler la membrane et le clapet de décharge et éventuellement les changer.

De centrale groep en de drukveer uitnemen.

Ta ut membran, dräneringsventil och fjäder.



3. Estrarre la sede della valvola di scarico spingendo dall'esterno, maneggiandola con cautela per evitare di danneggiarla.

Attenzione: se questa non dovesse essere tolta proteggerla da eventuali urti che si potrebbero verificare durante la sostituzione dei ritegni.

Pull out the seat of the discharge valve by pushing it from the outside whilst handling it with care so as not to damage it.

Caution: If it should not be removed protect it from possible damage which could result from changing the check valves.

Durch leichten Druck von Außen den Ventilsitz des Ablassventils vorsichtig, so daß dieser nicht beschädigt wird, herausdrücken.

Achtung: Falls der Ventilsitz nicht herausgenommen wird, muß beim Ausbau der Rückflußverhinderer darauf geachtet werden, daß der Ventilsitz nicht durch Stöße beschädigt wird.

Extraire le siège du clapet de décharge en le poussant par l'extérieur, le manipuler avec soins pour ne pas l'endommager. Le contrôler et éventuellement le changer.

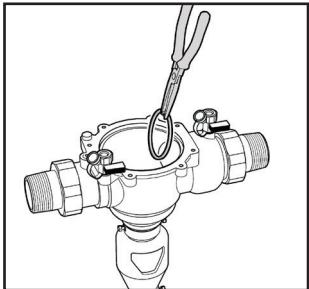
Attention: s'il ne doit pas être enlevé le protéger des chocs éventuels durant le changement des clapets.

De leegloopzitting uitnemen door van buiten uit te drukken. Voorzichtig te werk gaan om beschadiging te voorkomen.

Opgelet: indien deze zitting niet wordt gedemonteerd, moet ze worden beschermd tegen mogelijke beschadiging tijdens de vervanging van de terugslagkleppen.

Ta ut ventilsåtet till dräneringsventilen genom att trycka på det från utsidan. lakttag försiktighet så det ej skadas.

Varning: Om ventilsåtet inte tas bort ska det skyddas för att undvika skador vid byte av backventiler



4. Estrarre gli anelli elastici ferma-ritegno con una pinza a becchi lunghi.

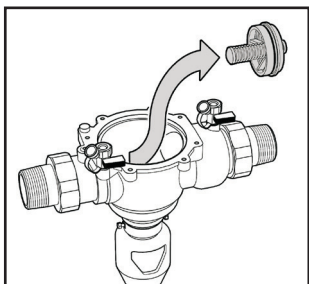
Remove the split rings holding the check valves in place with a pair of long-jaw pliers.

Mit Hilfe einer Zange die Sicherungsringe, die den Rückflußverhinderer in Position halten, herausholen.

A l'aide d'une pince à becs longs, enlever les joncs de fixation des clapets.

Neem de elastische ringen die de terugslagkleppen op hun plaats houden weg met een lange punttang.

Ta bort Seegersåkringarna som håller backventilerna. Använd en lämplig tång.



5. Sfilare i ritegni a monte e a valle, utilizzando un comune giratubi o pinza di dimensioni adeguate.

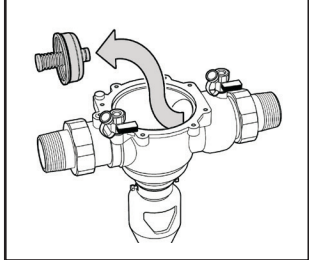
Remove the upstream and downstream check valves using a common pipe wrench or suitable size pliers.

Rückflußverhinderer herausnehmen.

Enlever les clapets amont et aval, en utilisant une clé à tube ou une pince de dimension adéquate.

De bovenstroomse of benedenstroomse terugslagkleppen uitnemen met een gewone buistang of een andere tang met de juiste afmetingen.

Ta bort uppströms och nedströms backventiler med hjälp av en tång.



6. Dopo la verifica ed eventuali sostituzioni, nel rimontare i ritegni, accertarsi che gli anelli elastici siano perfettamente in sede.

After carrying out the inspection and after replacing any necessary components when refitting the check valves make sure that the split rings are perfectly located in the seat.

Nach der Überprüfung und dem eventuellen Austausch der Teile, beim Einbau der Rückflußverhinderer darauf achten, daß die Sicherungsringe richtig in ihren Sitz montiert sind.

Après vérification et remplacements éventuels, s'assurer, en remontant les clapets que les joncs sont parfaitement en place.

Na revisie en eventuele vervanging moet er bij het opnieuw monteren van de terugslagkleppen goed op worden gelet dat de elastische ringen op hun plaats zitten.

Efter kontroll och efter utbyte återmonteras backventilerna. Se till att Seegersåkringarna kommer rätt i spåren.

Verifiche ed eventuali sostituzioni dei gruppi interni al disconnettore

Checks on and where necessary replacements for the internal parts of the backflow preventer

Überprüfung und Austausch der Rückschlagklappen des Systemtrenners

Vérifications et éventuels remplacements des parties internes du disconnecteur

Revisie en eventuele vervanging van de interne groepen van de terugstroombeveiliging

Kontroll och utbyte av delar i återströmningsskyddet

Le illustrazioni che seguono indicano le operazioni necessarie alla verifica dei gruppi funzionali all'interno del disconnettore, per le dimensioni DN 50, DN 65, DN 80 e DN 100.

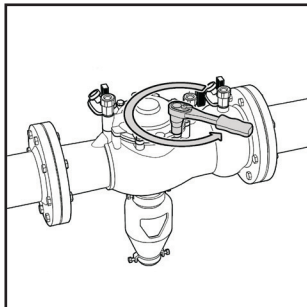
The following drawings show the required operations to check the functional inner parts of backflow preventer, sizes DN 50, DN 65, DN 80 and DN 100.

Folgende Abbildungen zeigen die Vorgehensweise zur Überprüfung der inneren Funktionsteile des Systemtrenners DN 50, DN 65, DN 80 und DN 100.

Les illustrations qui suivent montrent les opérations nécessaires à la vérification des parties fonctionnelles internes du disconnecteur pour les dimensions DN 50, DN 65, DN 80 et DN 100

De volgende foto's illustreren de handelingen die moeten worden uitgevoerd ter revisie van de interne groepen van DN 50, DN 65, DN 80 en DN 100 terugstroombeveiliging.

Illustrationerna nedan visar hur delarna i återströmningsskydd DN 50, DN 65, DN 80 och DN 100 kontrolleras.



1. Scaricare la pressione utilizzando i rubinetti installati sul disconnettore. Rimuovere le viti sul coperchio.

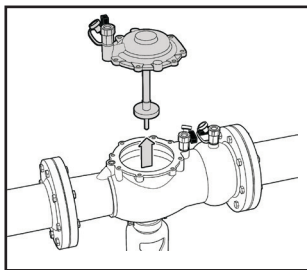
Release the pressure using the cocks fitted to the backflow preventer. Remove the cover bolts.

Mit Hilfe der auf dem Systemtrenner installierten Prüfhähne den Druck ablassen. Deckel aufschrauben.

Après avoir isoler l'appareil, faire chuter la pression en utilisant les robinets installés sur le disconnecteur. Ôter les vis du chapeau.

De druk aflaten via de op de terugstroombeveiliging gemonteerde kraantjes. De schroeven van het deksel verwijderen.

Öppna kontrollventilerna. Ta bort locket.



2. Sfilare il gruppo centrale e la molla di contrasto.

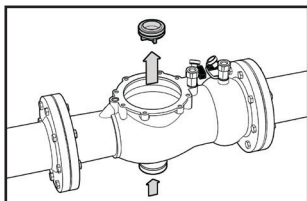
Pull out the central assembly and contrast spring.

Deckel mit Entleerungsventil entnehmen.

Démonter le chapeau, le dispositif de décharge et le ressort de rappel. Contrôler la membrane et le clapet de décharge et éventuellement les changer.

De centrale groep en de drukveer uitnemen.

Ta ut membran, dräneringsventil och fjäder.



3. Estrarre la sede della valvola di scarico spingendo dall'esterno, maneggiandola con cautela per evitare di danneggiarla.

Attenzione: se questa non dovesse essere tolta proteggerla da eventuali urti che si potrebbero verificare durante la sostituzione dei ritegni.

Pull out the seat of the discharge valve by pushing it from the outside whilst handling it with care so as not to damage it.

Caution: If it should not be removed protect it from possible damage which could result from changing the check valves.

Durch leichten Druck von Außen den Ventilsitz des Abfläventils vorsichtig, so daß dieser nicht beschädigt wird, herausdrücken.

Achtung: Falls der Rückflußverhinderer darauf geachtet werden, daß der Ventilsitz nicht durch Stöße beschädigt wird.

Extraire le siège du clapet de décharge en le poussant par l'extérieur, le manipuler avec soins pour ne pas l'endommager. Le contrôler et éventuellement le changer.

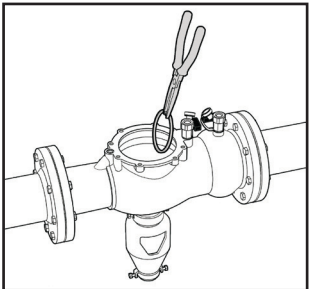
Attention: s'il ne doit pas être enlevé le protéger des chocs éventuels durant le changement des clapets.

De leegloopklepzitting uitnemen door van buiten uit te drukken. Voorzichtig te werk gaan om beschadiging te voorkomen.

Opgelet: indien deze zitting niet wordt gedemonteerd, moet ze worden beschermd tegen mogelijke beschadigingen tijdens de vervanging van de terugslagkleppen.

Ta ut ventilsåtet till dräneringsventilen genom att trycka på det från utsidan. Iakttag försiktighet så det ej skadas.

Varning: Om ventilsåtet inte tas bort ska det skyddas för att undvika skador vid byte av backventiler



4. Estrarre gli anelli elastici ferma-ritegno con una pinza a becchi lunghi.

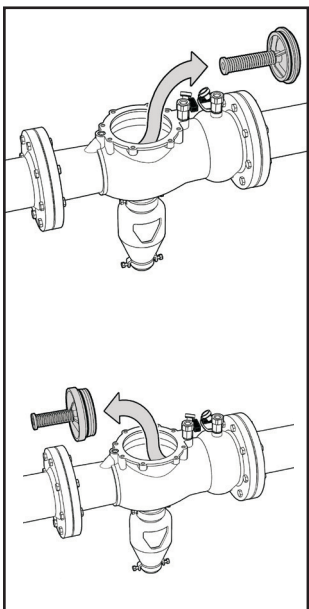
Remove the split rings holding the check valves in place with a pair of long-jaw pliers.

Mit Hilfe einer Zange die Sicherungsringe, die den Rückflußverhinderer in Position halten, herausholen.

A l'aide d'une pince à becs longs, enlever les joncs de fixation des clapets.

Neem de elastische ringen die de terugslagkleppen op hun plaats houden weg met een lange punttang.

Ta bort Seegersåkringarna som håller backventilerna. Använd en lämplig tång.



5. Sfilare i ritegni a monte e a valle, utilizzando un comune giratubi o pinza di dimensioni adeguate.

Remove the upstream and downstream check valves using a common pipe wrench or suitable size pliers.

Rückflussverhinderer herausnehmen.

Enlever les clapets amont et aval, en utilisant une clé à tube ou une pince de dimension adéquate.

De bovenstroomse of benedenstroomse terugslagkleppen uitnemen met een gewone buistang of een andere tang met de juiste afmetingen.

Ta bort uppströms och nedströms backventiler med hjälp av en tång.

6. Dopo la verifica ed eventuali sostituzioni, nel rimontare i ritegni, accertarsi che gli anelli elastici siano perfettamente in sede.

After carrying out the inspection and after replacing any necessary components when refitting the check valves make sure that the split rings are perfectly located in the seat.

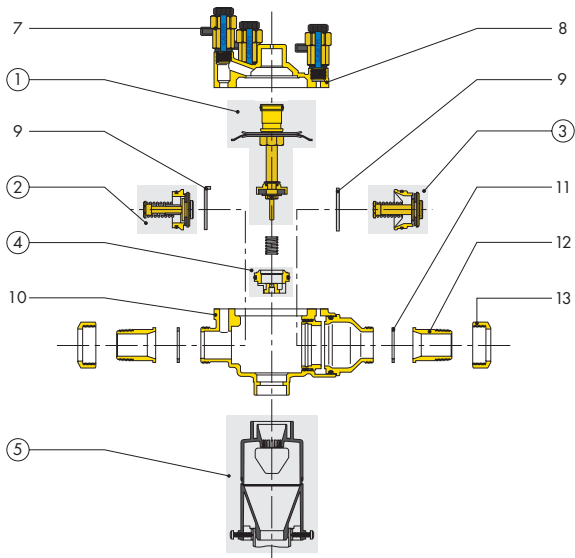
Nach der Überprüfung und dem eventuellen Austausch der Teile, beim Einbau der Rückflußverhinderer darauf achten, daß die Sicherungsringe richtig in ihren Sitz montiert sind.

Après vérification et remplacements éventuels, s'assurer, en remontant les clapets que les joncs sont parfaitement en place.

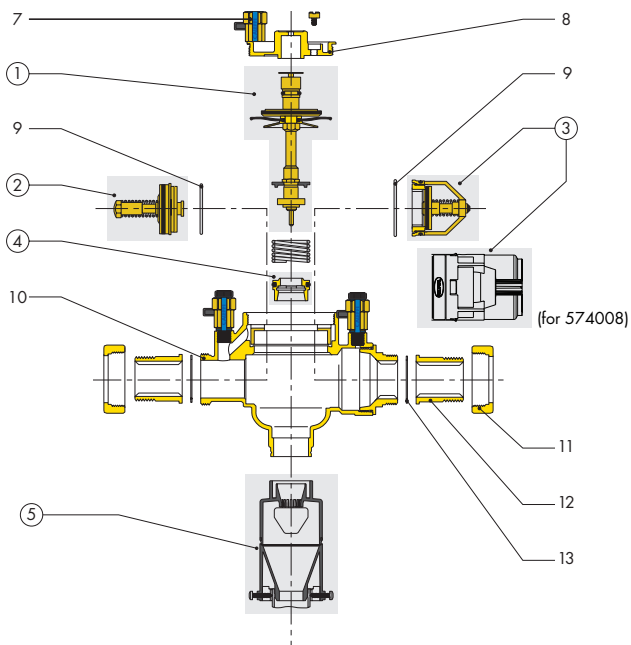
Na revisie en eventuele vervanging moet er bij het opnieuw monteren van de terugslagkleppen goed op worden gelet dat de elastische ringen op hun plaats zitten.

Efter kontroll och efter utbyte återmonteras backventilerna. Se till att Seegersåkringarna kommer rätt i spåren.

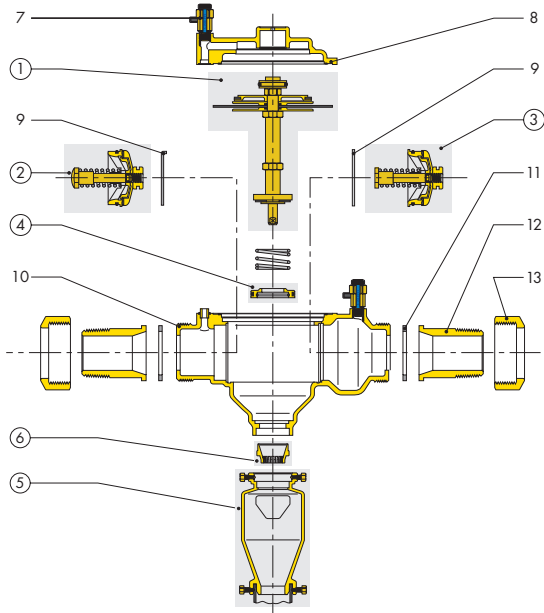
574040 1/2" (DN 15) - 574050 3/4" (DN 20) - 574005 3/4" (DN 20) - 574006 1" (DN 25)



574600 1" (DN 25) - 574700 1 1/4" (DN 32) - 574008 1 1/2" (DN 40)



574800 1 1/2" (DN 40) - 574900 2" (DN 50)



1	Dispositivo di scarico	Discharge assembly	Entleerungsventil	Dispositif de décharge	Terungslagklep bovenrooms	Dräneringsventil
2	Ritegno a monte	Upstream check valve	Eingang - RV	Clapet amont	Terungslagklep benedenrooms	Uppströms backventil
3	Ritegno a valle	Downstream check valve	Ausgangs - RV	Clapet aval	leegloopmechanisme	Nedströms backventil
4	Sede valvola di scarico	Discharge valve seat	Auslaufventilsitz	Siège clapet de décharge	leegloopklepzingting	Ventilsäte för dräneringsventil
5	Imbuto di scarico	Tundish	Auslaufrichter	Entonnoir de décharge	Overlooptrechter	Fäste för dräneringsledning
6	Convogliatore	Deflector	Abweiser	Défecteur	Deflector	Stänkskydd
7	Rubinetto di controllo	Test cock	Prüfhahn	Robinet de contrôle	Controlekraan	Kontrollventil
8	Coperchio d'ispezione	Inspection cover	Deckel	Chapeau d'inspection	Inspectiedeksel	Lock
9	Anello di tenuta	Split ring	Sicherungsring	Jonc de fixation	Packing ring	Seegersäkring
10	Corpo	Body	Gehäuse	Corps	Kern	Hus
11	Guarnizione	Gasket	Dichtung	Joint	Dichting	Packning
12	Codolo	Tailpiece	Tülle	Douille	Greep	Nippel
13	Calotta	Nut	Überwurfmutter	Ecrou	Kapje	Mutter

Ricambi

Spare parts

Ersatzteile

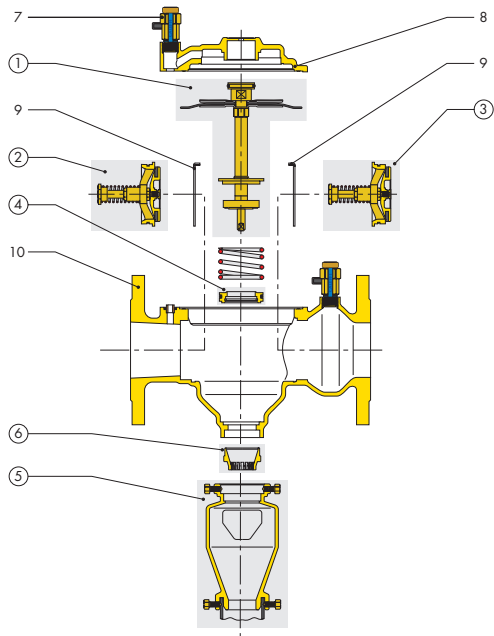
Pièces de rechange

Vervangingsonderdelen

Reservdelar

	N° Rif. Ref. Nr. 574040	N° Rif. Ref. Nr. 574050	N° Rif. Ref. Nr. 574005	N° Rif. Ref. Nr. 574006	574008	574600	574700	574800	574900	Code disconnettore Code Backflow, Systemtrenner Art.Nr. Code disconnector Terungströmbeveiliging Code Återströmningsskyddets del
1	59471	59457	59457	59461						
2	59469	59455	59455	59459						Code ricambio Code Spare parts
3	59470	F0001636	59456	59460						Ersatzteil Art.Nr.
4	59472	59458	59458	59462						Code pièces de rechange
5	39623	39623	39623	R31872						Vervangings- onderdelen Code Reservdelsnummer
6	-	-	-	R31875						

575005 (DN 50) - 575006 (DN 65) - 575008 (DN 80) - 575010 (DN 100)



1	Dispositivo di scarico	Discharge assembly	Entleerungsventil	Dispositif de décharge	Terungslagklep bovenstreams	Dräneringsventil
2	Ritegno a monte	Upstream check valve	Eingangs - RV	Clapet amont	Terungslagklep benedenstreams	Uppströms backventil
3	Ritegno a valle	Downstream check valve	Ausgangs - RV	Clapet aval	leegloopmechanisme	Nedströms backventil
4	Sede valvola di scarico	Discharge valve seat	Auslaufventilsitz	Siège clapet de décharge	leegloopklepzitting	Ventilsäte för dräneringsventil
5	Imbuto di scarico	Tundish	Auslaufrichter	Entonnoir de décharge	Overlooptrechter	Fäste för dräneringsledning
6	Convogliatore	Deflector	Abweiser	Défecteur	Deflector	Stänkskydd
7	Rubinetto di controllo	Test cock	Prüfhahn	Robinet de contrôle	Controlekraan	Kontrollventil
8	Coperchio d'ispezione	Inspection cover	Deckel	Chapeau d'inspection	Inspectiedeksel	Lock
9	Anello di fissaggio	Split ring	Sicherungsring	Jonc de fixation	Pakking ring	Seegersäkring
10	Corpo	Body	Gehäuse	Corps	Kern	Hus

Ricambi

Spare parts

Ersatzteile

Pièces de rechange

Vervangingsonderdelen

Reservdelar

	N° Rif. N° Rif. Ref. Nr. Ref. Nr.	575005	575006	575008 575010	Code disconnettore Code Backflow part Systemtrenner Art.Nr. Code disconnecteur Terungstroombeveiliging code Återströmningsskyddets del
1	59461	59625	59629		
2	59459	59627	59631		
3	59460	59628	59632		
4	59462	59462	59630		Codice ricambio Code Spare parts Ersatzteil Art.Nr.
5	R31872	R31873	R31873		Code pièces de rechange Vervangings-onderdelen code Reservdelsnummer
6	R31875	R31876	R31876		

Sicurezza
Safety
Sicheraeit
Sécurité
Veiligheid
Säkerhet



Il disconnettore deve essere installato da un installatore qualificato in accordo con i regolamenti nazionali e/o i relativi requisiti locali.

Se il disconnettore non è installato, messo in servizio e mantenuto correttamente secondo le istruzioni contenute in questo manuale, può non funzionare correttamente e può porre l'utente in pericolo.

Assicurarsi che tutta la raccorderia di collegamento sia a tenuta idraulica.

Nella realizzazione delle connessioni idrauliche, prestare attenzione a non sovrasollecitare meccanicamente la raccorderia di collegamento al disconnettore.

Nel tempo si possono produrre rotture con perdite idrauliche a danno di cose e/o persone.

Temperature dell'acqua superiori a 50 °C possono provocare gravi ustioni. Durante la installazione, messa in servizio e manutenzione del disconnettore, adottare gli accorgimenti necessari affinché tali temperature non arrechino pericolo per le persone.

In caso di acqua molto aggressiva, deve esserci predisposizione al trattamento dell'acqua prima dell'ingresso nel disconnettore, secondo la normativa vigente. In caso contrario esso può venire danneggiato e non funzionare correttamente.

Lasciare il presente manuale ad uso e servizio dell'utente

The backflow preventer must be installed by a licensed plumber in accordance with national regulations and/or relevant local requirements.

If the backflow preventer is not installed, commissioned and maintained properly, according to the instructions contained in this manual, it may not operate correctly and may endanger the user.

Make sure that all the connecting pipework is watertight.

When making the water connections, make sure that the backflow preventer connecting pipework is not mechanically over-stressed. Over time this could cause breakages, with consequent water losses which, in turn, could cause harm to property and/or people.

Water temperatures higher than 50 °C can cause serious burns.

During the installation, commissioning and maintenance of the backflow preventer, take the necessary precautions to ensure that such temperatures do not endanger people.

In the case of highly aggressive water, arrangements must be made to treat the water before it enters the backflow preventer, in accordance with current legislation. Otherwise the device may be damaged and will not operate correctly.

Leave this manual as a reference guide for the user

Der Systemtrenner muss von einem qualifizierten Installateur unter Einhaltung der nationalen Vorschriften und/oder der örtlich geltenden Bestimmungen installiert werden.

Wenn der Systemtrenner nicht gemäß der Angaben der Montageanleitung eingebaut, in Betrieb genommen oder benutzt wird, die Funktion beeinträchtigt sein.

Alle Anschlüsse müssen spannungsfrei sein und sind auf Dichtheit zu kontrollieren.

Temperaturen über 50 °C führen zu Verbrühungen. Daher während des Einbaus, der Inbetriebnahme und der Wartung des Systemtrenners stets darauf achten, dass derartige Temperaturen nicht zur Gefahr für die eigene Person werden.

Im Falle von hartem Wasser wird der Einbau einer Enthärtungsanlage empfohlen, um die Armatur zu schützen.

Diese Anleitung ist dem Benutzer auszuhändigen

Le disconnecteur doit être monté par un monteur qualifié conformément aux règlements nationaux et (ou) locaux.

Si le disconnecteur n'est pas installé, mis en service et entretenu selon les instructions indiquées dans ce manuel, il peut ne pas fonctionner correctement et peut-être dangereux pour l'utilisateur.

S'assurer de l'étanchéité de tous les raccordements.

Dans la réalisation des connexions hydrauliques, prêter attention à ne pas serrer de façon excessive les raccords sur le disconnecteur.

Ce la pourrait provoquer avec le temps des ruptures et donc des fuites.

Une température d'eau supérieure à 50 °C peut provoquer de graves brûlures. Au cours du montage, de la mise en service et de l'entretien du disconnecteur, prendre les mesures nécessaires pour qu'une telle température n'occasionne aucune blessure.

En cas d'eau très agressive, prévoir la mise en place d'un dispositif de traitement de l'eau en amont du disconnecteur, selon les normes en vigueur. En l'absence d'un tel dispositif le disconnecteur peut être endommagé et ne pas fonctionner correctement.

Laisser ce manuel à disposition de l'utilisateur

De terugstroombeveiliging moet door een bevoegde installateur geïnstalleerd worden, overeenkomstig de nationale wetgeving en/of de plaatselijke richtlijnen.

Wanneer het terugstroombeveiliging niet geïnstalleerd, in werking gezet en juist onderhouden wordt zoals volgens de in deze handleiding aangegeven instructies dan bestaat de kans dat hij niet korrekt werkt. Dit kan gevaarlijk zijn voor de gebruiker.

Men dient zich ervan te verzekeren dat de hydraulische aansluitingen dicht zijn.

Tijdens de uitvoering van de hydraulische aansluitingen er zich van vergewissen dat er geen spanningen ontstaan. Zoniet, kan dit in de tijd leiden tot materiaalmoetheid die op zijn beurt kan leiden tot lekkages en schade aan voorwerpen of personen.

Watertemperaturen hoger dan 50 °C kunnen leiden tot gevaarlijke verbrandingen. Daarom dient er tijdens de installatie, de ingebruikname en het onderhoud van het terugstroombeveiliging op gelet te worden dat er geen gevaar kan ontstaan voor personen.

In geval van hard water dient vòòr de ingang van het terugstroombeveiliging een ontharding van het water volgens de geldende voorschriften plaats te vinden. In het tegengestelde geval kan het ventiel beschadigd worden en niet meer korrekt functioneren.

Laat deze handleiding ter beschikking van de gebruiker

Återströmningsskyddet skall installeras av rörläggare med branschlegitimation och enligt instruktionerna i denna manual samt enligt gällande lagar.

Om återströmningsskyddet inte installeras, tas i drift och underhålls enligt instruktionerna i denna manual kan användarna utsättas för fara.

Kontrollera att alla anslutningar är täta. Utsätt inte kopplingarna för stor mekanisk påfrestning.

För stora påfrestningar kan medföra att kopplingarna brister och orsakar läckage som kan skada egendom och/eller personer.

Vattentemperatur över 50 °C kan orsaka brännskador.

Vidtag säkerhetsåtgärder vid installation, idrifttagande och service så att inga personskador orsakas av varmt vatten.

Om vattnet är extremt hårt skall avhärdningsutrustning installeras uppströms. I annat fall kan återströmningsskyddet skadas så det ej fungerar korrekt.

All annan användning än avsedd är förbjuden.

Lämna denna instruktionsbok där operatören kan använda den