

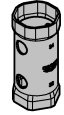
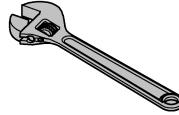
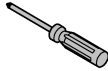
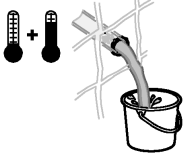


DIN EN 806
DIN EN 1717
DIN 1988



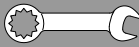
bar
0,5 max. 10 5 1

°C
max. 70° max. 60°

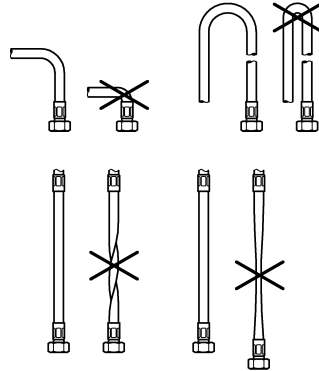
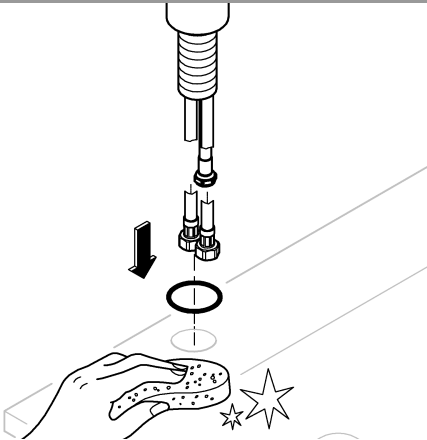


32mm

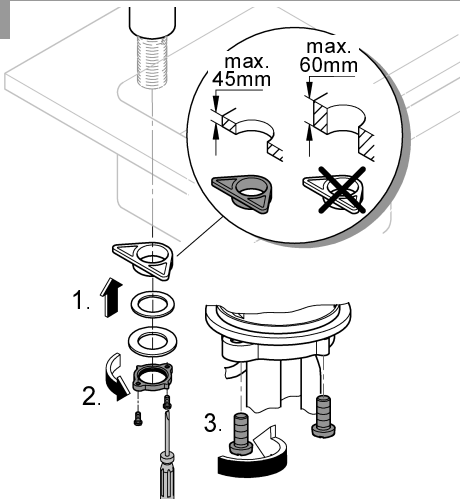
*19 332



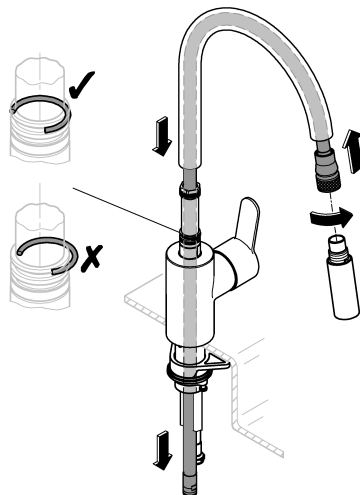
1



2

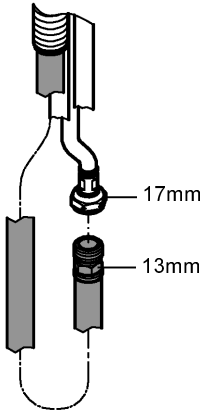


3



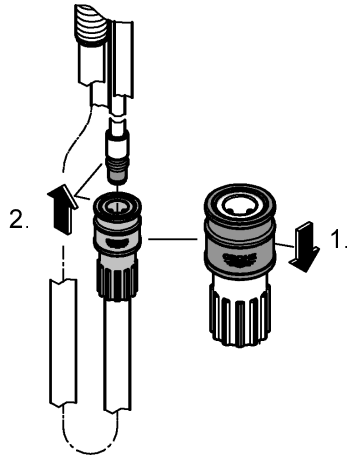
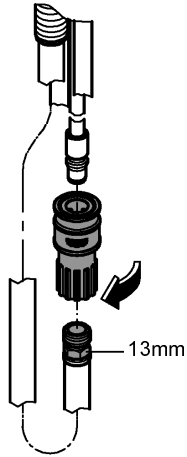


4a

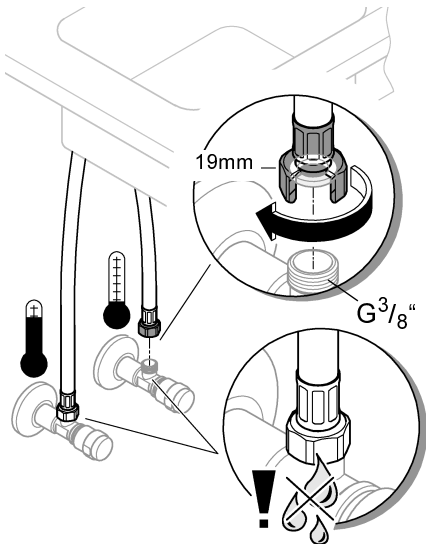


4b

KSA UAE CN



5



6

