

Servomoteur rotatif associé à un kit de montage servant à la motorisation de la plupart des vannes de mélange dans les systèmes de chauffage, ventilation et climatisation

- Couple du moteur 10 Nm
- Tension nominale AC 24 V
- Commande 3 points
- avec contact auxiliaire intégré
- Temps de course 140 s



Caractéristiques techniques

Valeurs électriques	Tension nominale	AC 24 V
	Fréquence nominale	50/60 Hz
	Plage de tension nominale	AC 19.2...28.8 V
	Puissance consommée en service	1.5 W
	Puissance consommée pour dimensionnement des câbles	1.5 VA
	Contacts auxiliaires	1x SPDT, 0...100%
	Puissance de commutation du contact auxiliaire	6 A (2 A inductif), AC 250 V (isolation renforcée, II)
	Puissance de commutation du contact auxiliaire	Commutation réglable 0...100%
	Raccordement d'alimentation / de commande	Câble 1 m, 3x 0.75 mm ²
	Raccordement contact auxiliaire	Câble 1 m, 3x 0.75 mm ²
	Fonctionnement parallèle	No
	Données fonctionnelles	Couple du moteur
Sens de déplacement du moteur à mouvement		rotation horaire
Commande manuelle		Débrayage temporaire et permanent à l'aide du bouton rotatif sur le boîtier
Angle de rotation		90°
Temps de course		140 s / 90°
Niveau sonore, moteur		37 dB(A)
Duty cycle value		75% (= temps actif 140 s / temps de fonctionnement 187 s)
Indication de la position		Plateau de balance réversible
Données de sécurité	Classe de protection CEI/EN	III, Basse Tension de sécurité (SELV)
	Classe de protection contact auxiliaire IEC/EN	II, Isolation renforcée
	Indice de protection IEC/EN	IP40
	CEM	CE according to 2014/30/EU
	Directive basse tension	CE according to 2014/35/EU
	Type d'action	Type 1.B
	Tension d'impulsion assignée d'alimentation/ de commande	0.8 kV
	Tension assignée de choc contact aux.	4 kV
	Degré de pollution	3
	Humidité ambiante	Max. 95% RH, sans condensation

Caractéristiques techniques

Données de sécurité	Température ambiante	0...50°C [32...122°F]
	Température d'entreposage	-30...80°C [-22...176°F]
	Entretien	sans entretien
Poids	Poids	0.54 kg
Couleurs du boîtier	Couvercle	Orange
	Socle de boîtier	Orange

Consignes de sécurité


- Cet appareil a été conçu pour une utilisation dans les systèmes fixes de chauffage, de ventilation et de climatisation. Par conséquent, elle ne doit pas être utilisée à des fins autres que celles spécifiées, en particulier dans les avions ou dans tout autre moyen de transport aérien.
- Assurez-vous que le servomoteur n'est pas exposé à l'humidité. Il n'est pas destiné à un usage à l'extérieur.
- Pour calculer la valeur du couple nécessaire, respectez les spécifications fournies par le fabricant de la vanne de mélange.
- L'installation est effectuée uniquement par des spécialistes agréés. Toutes réglementations légales ou institutionnelles relatives au montage doivent être observées durant l'installation.
- L'installateur doit s'assurer du bon fonctionnement après l'installation.
- L'appareil ne contient aucune pièce pouvant être remplacée ou réparée par l'utilisateur.
- L'appareil contient des composants électriques et électroniques, par conséquent, ne doit pas être jeté avec les ordures ménagères. La législation et les exigences en vigueur dans le pays concerné doivent absolument être respectées.
- Mise en garde : Basse tension !

Caractéristiques du produit

Fonctionnement selon	Le servomoteur est activé avec un signal à 3 points.
Montage simple	Montage simple et direct à l'aide d'une seule vis. La vis sans tête incluse dans la livraison est utilisée comme dispositif anti-rotation. La position de montage peut être librement choisie par paliers de 90 °.
Poignées	Commande manuelle possible avec levier. Débrayage temporaire en poussant le bouton rotatif. Débrayage permanent en poussant et en tournant simultanément le bouton rotatif dans le sens horaire à 90 °.
Sécurité de fonctionnement élevée	L'actionneur se désactive automatiquement lorsque les butées sont atteintes.

Accessoires

Accessoires mécaniques	Description	Références
	Kit de montage pour vanne de mélange LK	MS-NRA
	Kit de montage pour vannes de mélange Barberi	MS-NRB
	Kit de montage pour vannes de mélange Honeywell/Centra DR..MA	MS-NRC
	Kit de montage pour vannes de mélange Honeywell/Centra DRU..	MS-NRC1
	Kit de montage pour vannes de mélange avec axe rond 12 mm	MS-NRE
	Kit de montage pour vannes de mélange ESBE VRG/VRB/VRH	MS-NRE6
	Kit de montage pour vannes de mélange Hora	MS-NRH
	Kit de montage pour vannes de mélange Siemens/Landis&Stäfa VCI/VBG/VBF	MS-NRL
	Kit de montage pour vannes de mélange Lazzari	MS-NRLA
	Kit de montage pour vannes de mélange Lovato	MS-NRLO
	Kit de montage pour vannes de mélange Satchwell MB	MS-NRS
	Kit de montage pour vannes de mélange Satchwell MBF	MS-NRSF

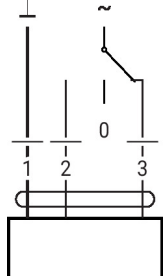
Installation électrique



Alimentation par transformateur d'isolement de sécurité.

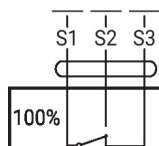
Schémas de raccordement

AC 24 V, 3 points



1	2	3	
			stop

Contact auxiliaire



Éléments d'affichage et de commande

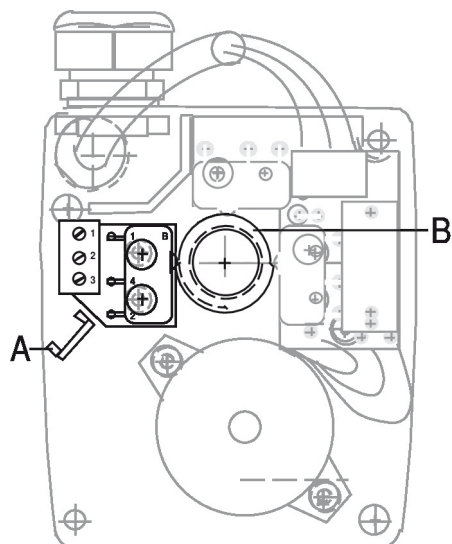
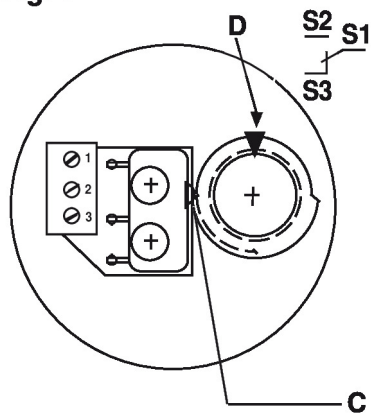


Fig. 1



Dimensions

