

Vincent DDV - PORTRAIT SCHUINDAKSYSTEEM

Meegeleverd (standaard):

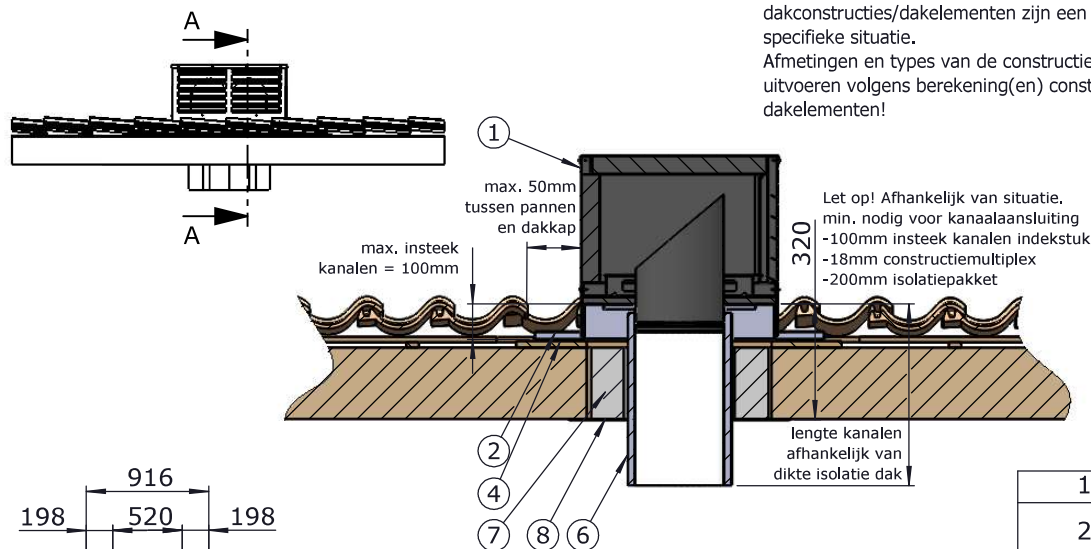
- o Artikel: **04-00178** - Vincent DDV - Dakkap Universeel
- o Artikel: **04-00182** - Vincent DDV - Indekstuk schuindak Portrait
- o Artikel: **04-00183** - Vincent DDV - Kanalen set Lengte 500mm, SP-SP, Geïsoleerd, ALU

Meeleveren (optioneel):

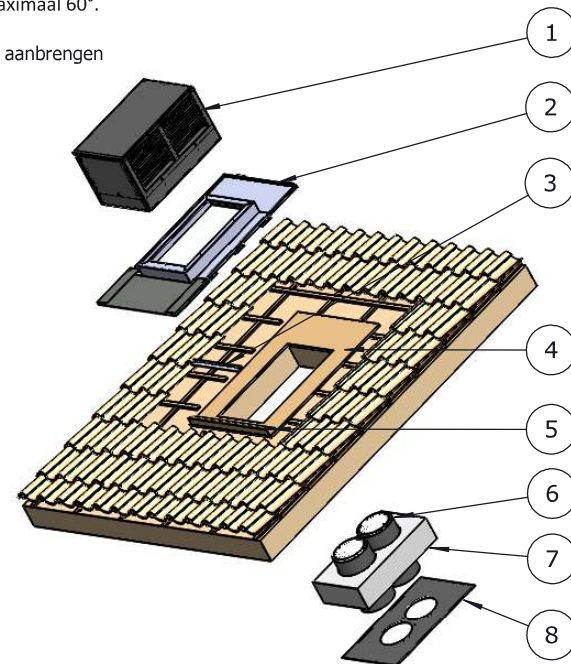
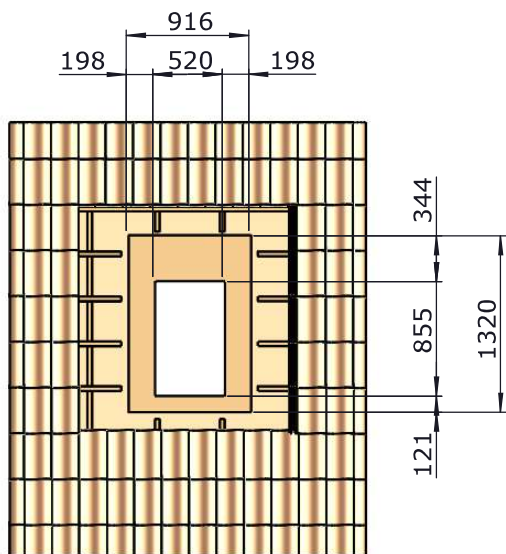
- o Artikel: **04-00184** - Vincent DDV - Kanalen set Lengte 750mm, SP-SP, Geïsoleerd, ALU
- o Artikel: **04-00185** - Vincent DDV - Kanalen set Lengte 1000mm, SP-SP, Geïsoleerd, ALU
- o Artikel: **04-00192** - Vincent DDV - Dakbeschootplaat EPDM Universeel
- o Artikel: **04-00188** - Vincent DDV - Isolatiepakket Universeel

Opmerkingen/actiepunten voor aannemer/opdrachtgever:

1. Vincent DDV geschikt is voor een dakhelling van minimaal 25° en maximaal 60°.
2. Toepassing kanaal lengte afhankelijk van dikte isolatie dak.
3. Underlayment/Constructiemultiplex (min. 18mm, niet mee geleverd) aanbrengen t.b.v montage indekstuk/dakdoorvoer (ddv).
Maatvoering als getekend, onderzijde op hetzelfde niveau als de tengels (indien aanwezig).
De gehele constructie dient hier degelijk op/aan gemonteerd te kunnen worden.
4. Afmeting en constructiedetails t.b.v. de dakdoorvoeringen door aannemer/producent dakelementen te bepalen.
5. Na montage van de ddv de dakdoorvoeringen water-, damp-, geïsoleerd- en luchtdicht af/aanwerken.
6. Alle benoemde maatvoeringen betreft de dakconstructies/dakelementen zijn een voorstel voor deze specifieke situatie.
Afmetingen en types van de constructieonderdelen altijd uitvoeren volgens berekening(en) constructeur en/of producent dakelementen!



SECTION A-A
SCALE 1 : 15



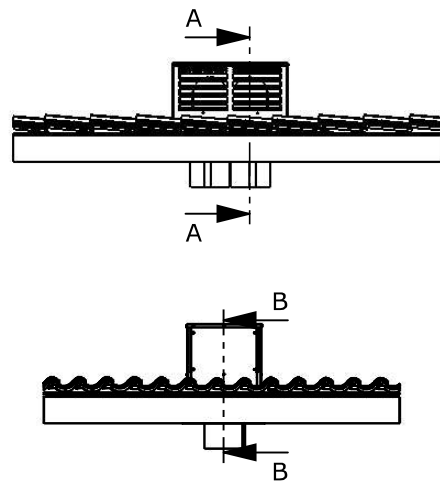
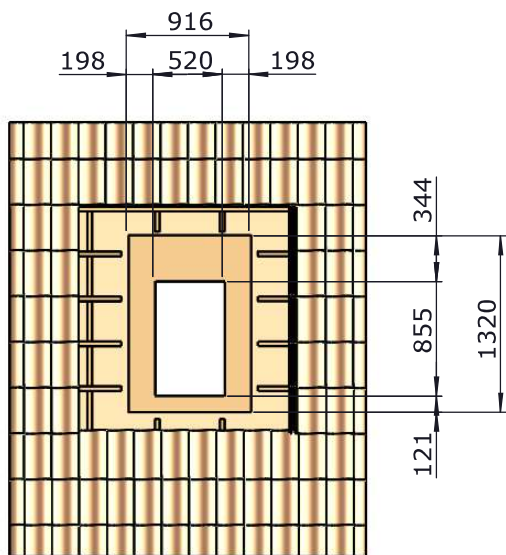
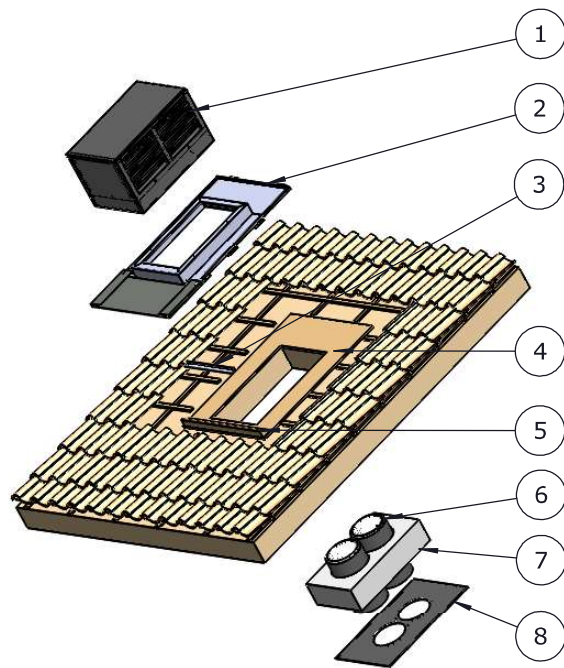
1	Dakkap Universeel	863x560x500 mm (lxbxh)
2	Indekstuk Schuindak Portrait (incl. loodslab)	1543x882x100 mm (lxbxh)
3	Montagehoek	L=535
4	Underlayment/Constructie-multiplex (niet mee geleverd)	1320x950x18 mm (lxbxh)
5	Driehoekslat (niet mee geleverd)	60x80 L=881 mm
6	Kanalen set	D250 L=500, 750, 1000 mm
7	Isolatiepakket Universeel	835x500x200 mm (lxbxh)
8	Dakbeschootplaat EPDM Universeel	955x620x3 mm (lxbxh)

<p>THIS DRAWING IS PROPERTY OF ITHODAALDEROP BV.</p>	Tolerance NEN ISO 2768 c K	Projection view	Scale	Format
	Form & Orientation tolerance according ISO 1101		1:40	A3
Created by idnl6167	Checked idnl6167	Status For Approval		
Creation date 09,06,23	Material	Units	Sheets	Version
Change No°	Mass	mm	1/2	A
Change date	VINCENT DDV - PORTRAIT SCHUINDAKSYSTEEM		Article number	Revision
			02-00804	1

Alle rechten voorbehouden.
 Reproductie of gebruik in enige vorm
 t.b.v. derden is niet toegestaan zonder
 schriftelijke toestemming van de eigenaar.
 All rights reserved. Reproduction or issue
 to third parties in any form whatever is
 not permitted without the written authorisation
 from the proprietor.

A

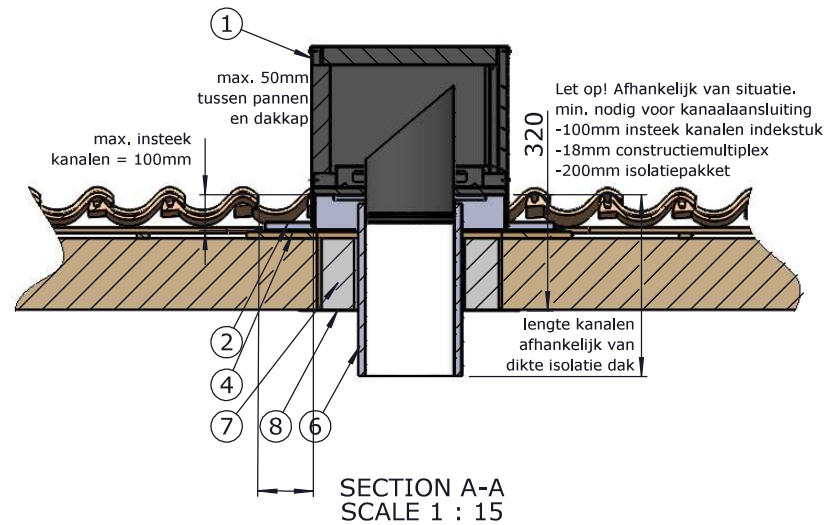
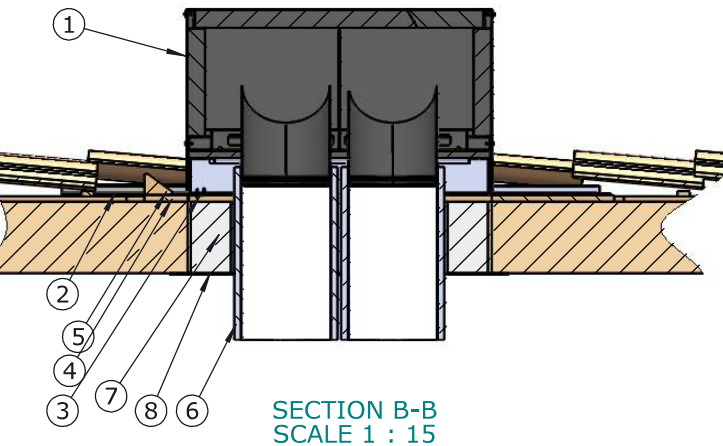
B



2

2

3



A

B

<p>THIS DRAWING IS PROPERTY OF ITHODAALDEROP BV.</p>	Tolerance NEN ISO 2768 c K Form & Orientation tolerance according ISO 1101	Projection view 	Scale 1:40	Format A3
	Created by idnl6167 Creation date 09,06,23 Change No° Change date	Material Mass	Checked idnl6167 Status For Approval	Units mm Sheets 2/2
VINCENT DDV - PORTRAIT SCHUINDAKSYSTEEM		Artikelnummer 02-00804		

1

3

4