

Productinformatieblad

Specificaties



KNX Air Quality Multisensor, wit, surfen. gemonteerd, temp, vochtigheid, atmosferische druk, digitale en analoge ingangen

MTN6005-0011

EAN Code: 3606482161764

Prijs: 425,40 EUR

Hoofd

range of product	KNX
range	Spacelogic knx
product name	KNX-multisensor voor luchtkwaliteit
product or component type	Sensor
kleurtint	Poolwit

Complementair

type bus	KNX
beschikbarefunctie	Met luchtvochtigheidsensor Met CO2-sensor Met temperatuursensor Met atmosferische druksensor
bedradingsapparaat monteren	Oppervlak
kleurtint	Poolwit
materiaal	Kunststof
height	80,5 mm
width	80,5 mm
depth	17 mm

Omgeving

oppervlakte afwerking	Stijlvolle mat
oppervlaktebehandeling	Geverfd
IP-beschermingsgraad	IP20

Verpakkingseenheid

Unit Type of Package 1	PCE
Number of Units in Package 1	1
Package 1 Height	6,600 cm
Package 1 Width	8,600 cm
Package 1 Length	8,600 cm
Package 1 Weight	118,000 g

De weergegeven prijs is de adviesprijs in euro excl. BTW. Deze kan onderhevig zijn aan korting. Neem contact op met uw lokale distributeur of detailhandel voor de daadwerkelijke prijs

Unit Type of Package 2	S02
Number of Units in Package 2	24
Package 2 Height	15,000 cm
Package 2 Width	30,000 cm
Package 2 Length	40,000 cm
Package 2 Weight	3,123 kg

contractuele waarborg

Garantie	18 months
-----------------	-----------

Environmental Data

Schneider Electric wil tegen 2050 de Net Zero-status hebben bereikt via partnerschappen in de toeleveringsketen, materialen met een lagere impact en circulariteit via onze doorlopende campagne "Use Better, Use Longer, Use Again" om de levensduur van producten en de recycleerbaarheid te verlengen.

[Uitleg van Environmental Data](#) >

[Hoe evalueren we de duurzaamheid van producten?](#) >

Milieuoetafdruk

Totale levenscyclus ecologische voetafdruk 76

Milieuprofiel van product (PEP) [Milieuprofiel van het product](#)

Use Better

Materialen en verpakking

Pakket met gerecycleerd karton Nee

Verpakkingen zonder kunststof Nee

[EU-richtlijn RoHS](#) Voldoet

REACH-regelgeving [REACH-verklaring](#)

Use Again

Herverpakken en herfabriceren

Circulair Profiel [Informatie over einde levensduur](#)

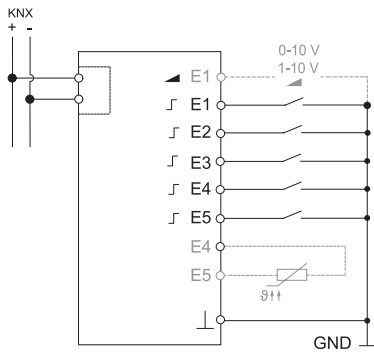
Terugname No

WEEE Label  Het product moet op markten van de Europese Unie worden afgevoerd volgens specifieke afvalinzamelingsregels en mag nooit in een gewone vuilnisbak terechtkomen.

Technical Illustration

Wiring diagram

Air Quality Multisensor



Input E1: binary or analog (0-10 V, 1-10V)

Input E2+3: binary

Input E4+5: binary or configurable as temperature sensor input (PT1000, 10 kΩ PTC, 2/10/12/15/33/47 kΩ NTC)

⚠ ⚠ DANGER

HAZARD OF ELECTRIC SHOCK, EXPLOSION OR ARC FLASH

The product must be installed and connected by a qualified electrician.

A qualified electrician must demonstrate an in-depth knowledge of:

- Construction of electrical installations in buildings in accordance with IEC 60364
- Additional safety standards, local connection rules, and building regulations
- Standardized tools and measuring equipment

Failure to follow these instructions will result in death or serious injury.