

Vincent DDV - PLATDAKSYSTEEM

Meegeleverd (standaard):

- o Artikel: **04-00178** - Vincent DDV - Dakkap Universeel
- o Artikel: **04-00179** - Vincent DDV - Dakopstand Platdak hoogte 500mm
- o Artikel: **04-00184** - Vincent DDV - Kanalen set Lengte 750mm, SP-SP, Geïsoleerd, ALU

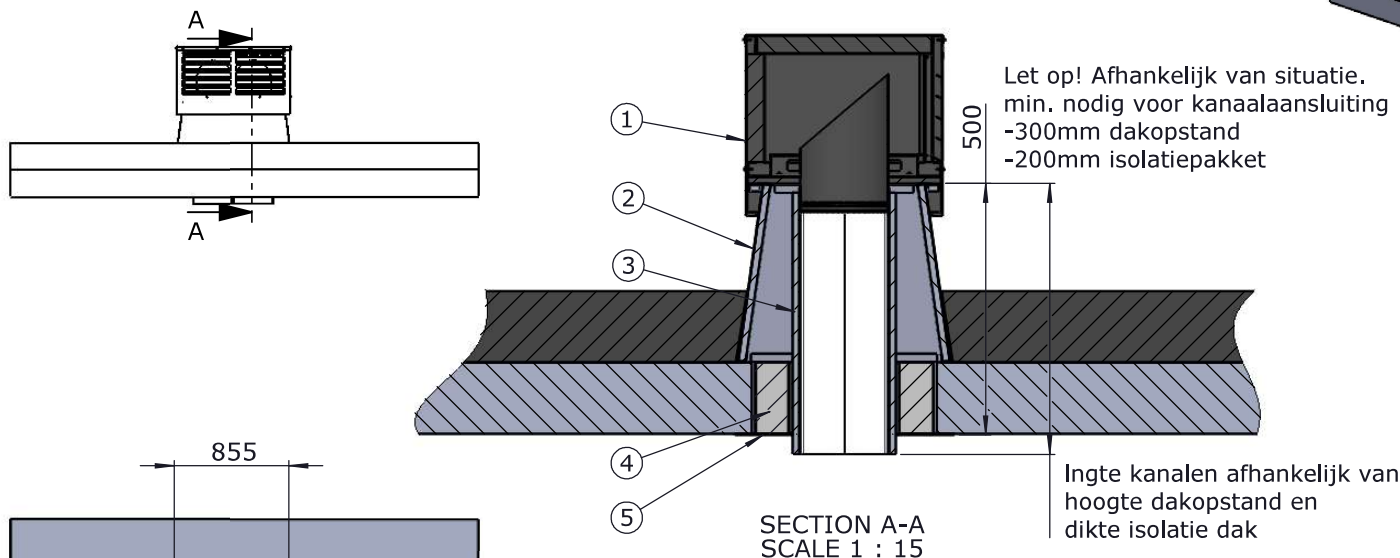
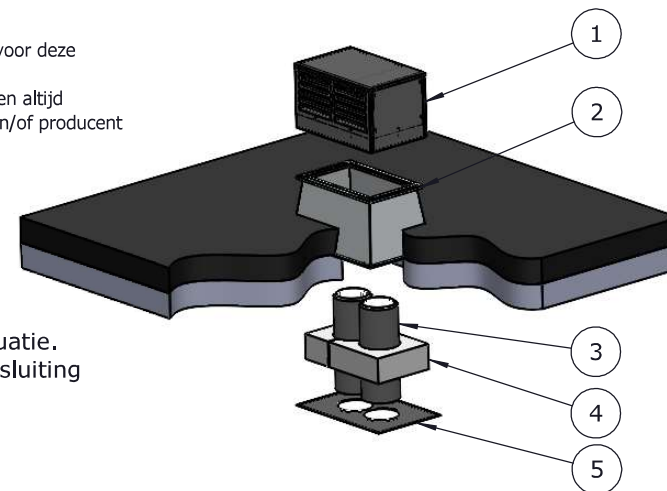
Meeleveren (optioneel):

- o Artikel: **04-00191** - Vincent DDV - Dakopstand Platdak hoogte 300mm
- o Artikel: **04-00180** - Vincent DDV - Dakopstand Platdak hoogte 650mm
- o Artikel: **04-00183** - Vincent DDV - Kanalen set Lengte 500mm, SP-SP, Geïsoleerd, ALU
- o Artikel: **04-00185** - Vincent DDV - Kanalen set Lengte 1000mm, SP-SP, Geïsoleerd, ALU
- o Artikel: **04-00192** - Vincent DDV - Dakbeschothplaat EPDM Universeel
- o Artikel: **04-00188** - Vincent DDV - Isolatiepakket Universeel

Opmerkingen/actiepunten voor aannemer/opdrachtgever:

1. Afmeting en constructiedetails t.b.v. de dakdoorvoeringen door aannemer/producent dakelementen te bepalen.
2. Na montage van de ddv de dakdoorvoeringen water-, damp-, geïsoleerd- en luchtdicht af/aanwerken.
3. Alle benoemde maatvoeringen betreft de dakconstructies/dakelementen zijn een voorstel voor deze specifieke situatie.

Afmetingen en types van de constructieonderdelen altijd uitvoeren volgens berekening(en) constructeur en/of producent dakelementen!



1	Dakkap Universeel	863x560x500 mm (lxbxh)
2	Dakopstand Platdak	980x675 H=300, 500, 650 mm
3	Kanalen set	D250 L=500, 750, 1000 mm
4	Isolatiepakket Universeel	835x500x200 mm (lxbxh)
5	Dakbeschothplaat EPDM Universeel	955x620x3 mm (lxbxh)

		Tolerance NEN ISO 2768 c K		Projection view		Scale		Format	
THIS DRAWING IS PROPERTY OF ITHODAALDEROP BV.		Form & Orientation tolerance according ISO 1101				1:40		A3	
Created by idnl6167		Checked idnl6167		Status For Approval		Units mm		Sheets 1/2	
Creation date 09,06,23		Material		Version A		Article number 02-00806		Revision 1	
Change No°		Mass							
Change date									
VINCENT DDV - PLATDAK SYSTEEM									

1

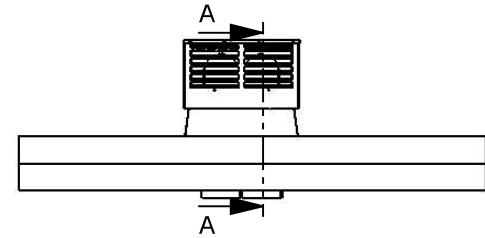
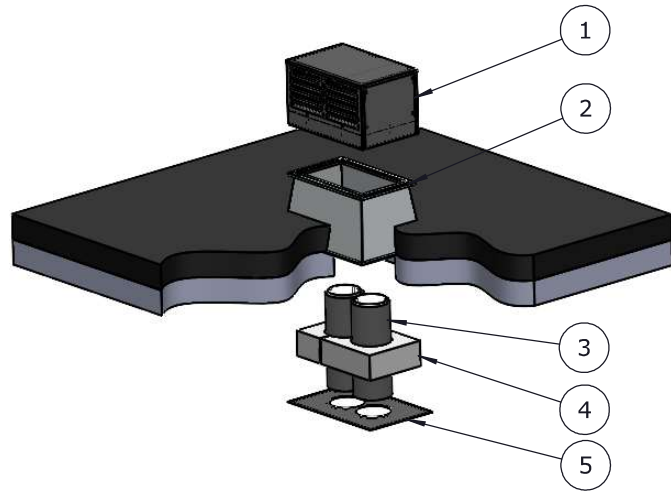
2

3

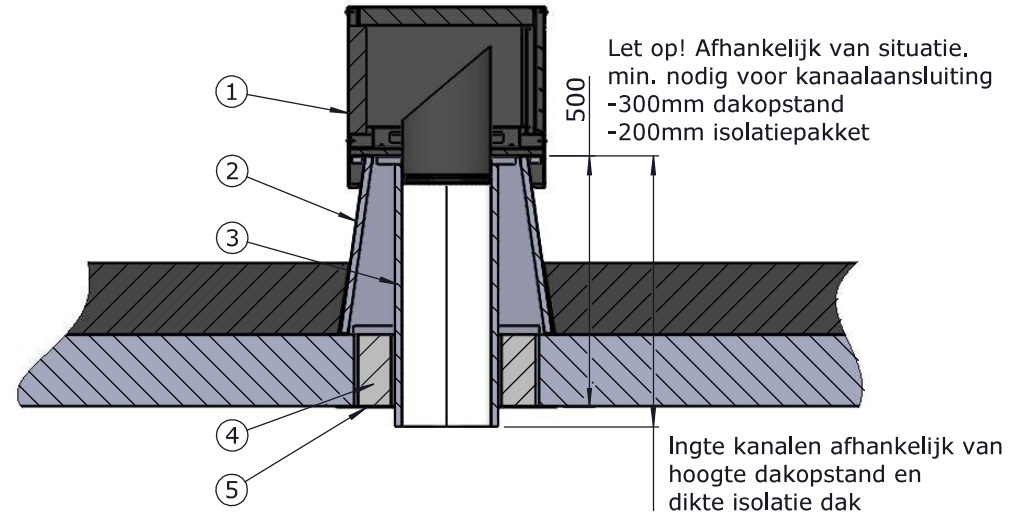
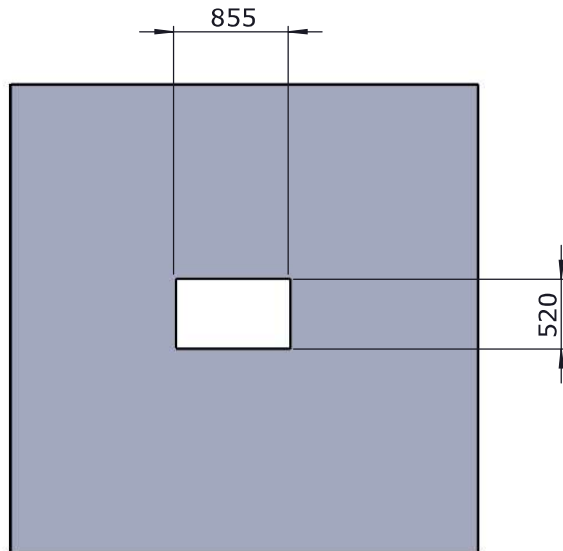
4

A

A



Alle rechten voorbehouden. Reproductie of gebruik in enige vorm is niet toegestaan zonder schriftelijke toestemming van de eigenaar.
 All rights reserved. Reproduction or issue to third parties in any form whatever is not permitted without the written authorisation from the proprietor.



SECTION A-A
SCALE 1 : 15

B

B

<p>THIS DRAWING IS PROPERTY OF ITHODAALDEROP BV.</p>	Tolerance NEN ISO 2768 c K	Projection view	Scale	Format
	Form & Orientation tolerance according ISO 1101		1:40	A3
Created by idnl6167	Material	Checked idnl6167		
Creation date 09,06,23		Status For Approval		
Change No°	Mass	Units mm	Sheets 2/2	Version A
Change date	VINCENT DDV - PLATDAK SYSTEEM	Articlenumber 02-00806	Revision 1	

1

2

3

4