

## CLINIC

Clinic Wastafelmengkraan, speciale kliniek handgreep en lamellenbeluchter, uitloop 140mm, met waste, pop-up, chroom



Akoestische Level (dB) : Klasse I ( < 20 dB)

Beluchter : Laminar

Eindigen : Chroom

Inclusief flexibele aansluitslangen

Jaarlijks energieverbruik (kWh/p.a.) : 341,37

Kenmerken kardoos : Aanslagbegrenzer,

Doorstroombegrenzer

Mengkraan : Eenhendelmengkraan

Pop-up waste

Positie uitloop : Midden

Stroming (l/min - 3 bar) : 5,1

Toepassingslocatie : Wastafel

Toevoerslang : 3/8"

Type afvoer : Pop-up waste

Type installatie : Bladmontage

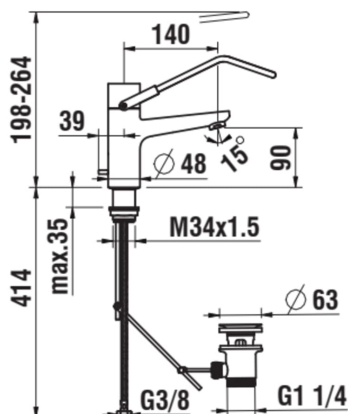
Type kardoos : Keramiek

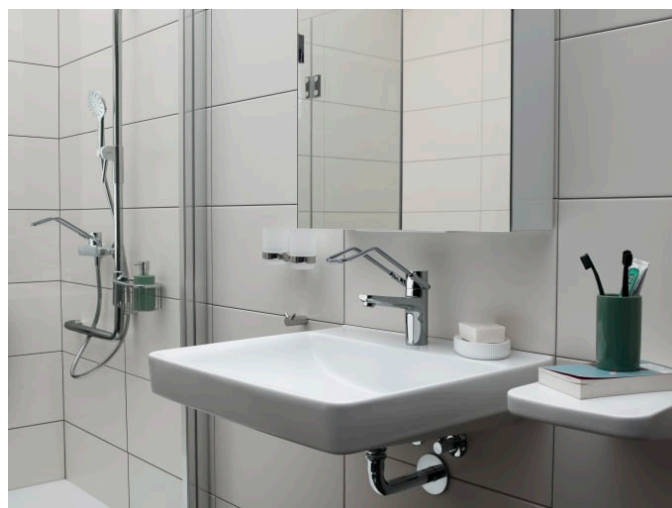
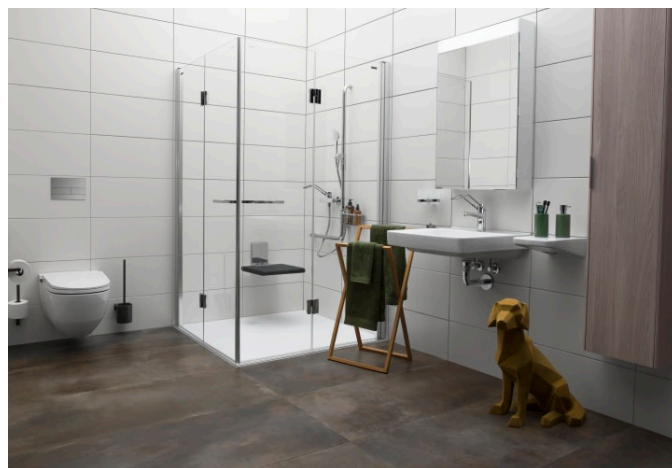
Uitloop lengte (mm) : 140

Vaste uitloop

Water-en energiebesparing

## TECHNISCHE TEKENINGEN





## CLINIC



#certification\_text

Normen en eisen: A+