

Vincent DDV - LANDSCAPE SCHUINDAKSYSTEEM

Meegeleverd (standaard):

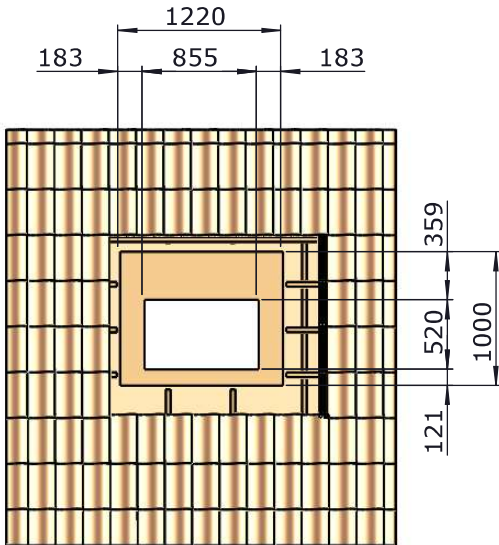
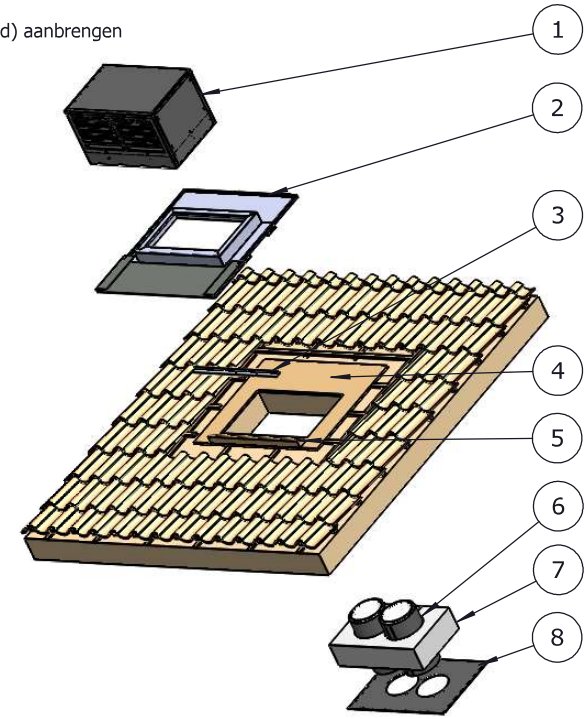
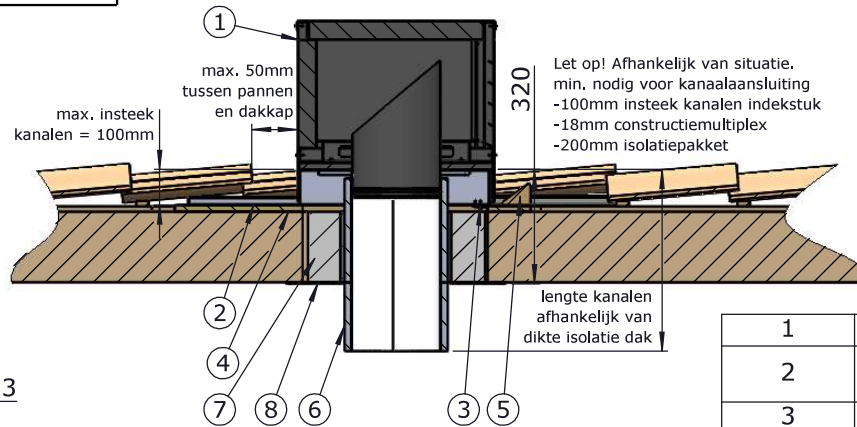
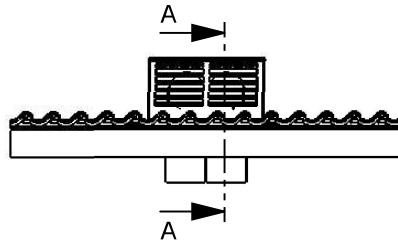
- o Artikel: **04-00178** - Vincent DDV - Dakkap Universeel
- o Artikel: **04-00181** - Vincent DDV - Indekstuk Landscape
- o Artikel: **04-00183** - Vincent DDV - Kanalen set Lengte 500mm, SP-SP, Geïsoleerd, ALU

Meeleveren (optioneel):

- o Artikel: **04-00184** - Vincent DDV - Kanalen set Lengte 750mm, SP-SP, Geïsoleerd, ALU
- o Artikel: **04-00185** - Vincent DDV - Kanalen set Lengte 1000mm, SP-SP, Geïsoleerd, ALU
- o Artikel: **04-00192** - Vincent DDV - Dakbeschothplaat EPDM Universeel
- o Artikel: **04-00188** - Vincent DDV - Isolatiepakket Universeel

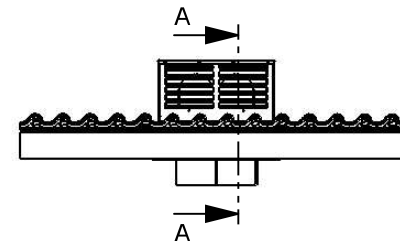
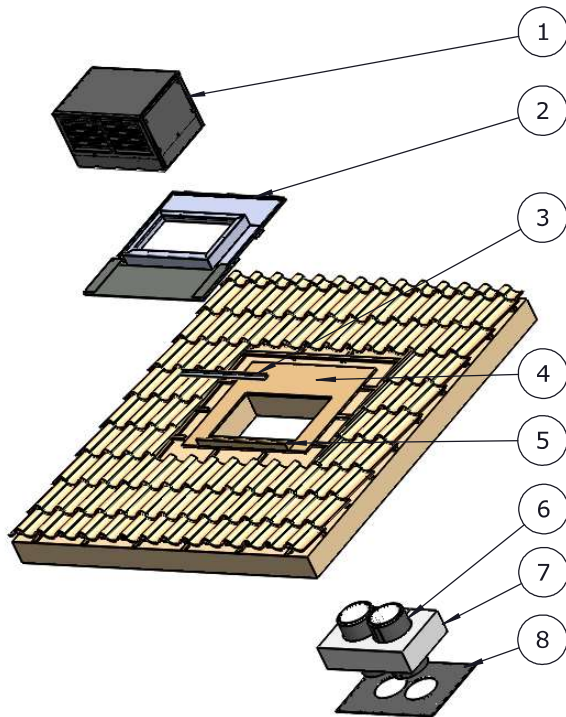
Opmerkingen/actiepunten voor aannemer/opdrachtgever:

1. Vincent DDV geschikt is voor een dakhelling van minimaal 25° en maximaal 60°.
2. Toepassing kanaal lengte afhankelijk van dikte isolatie dak.
3. Underlayment/Constructiemultiplex (min. 18mm, niet mee geleverd) aanbrengen t.b.v montage indekstuk/dakdoorvoer (ddv).
Maatvoering als getekend, onderzijde op hetzelfde niveau als de tengels (indien aanwezig).
De gehele constructie dient hier degelijk op/aan gemonteerd te kunnen worden.
4. Afmeting en constructiedetails t.b.v. de dakdoorvoeringen door aannemer/producent dakelementen te bepalen.
5. Na montage van de ddv de dakdoorvoeringen water-, damp-, geïsoleerd- en luchtdicht af/aanwerken.
6. Alle benoemde maatvoeringen betreft de dakconstructies/dakelementen zijn een voorstel voor deze specifieke situatie.
Afmetingen en types van de constructieonderdelen altijd uitvoeren volgens berekening(en) constructeur en/of producent dakelementen!

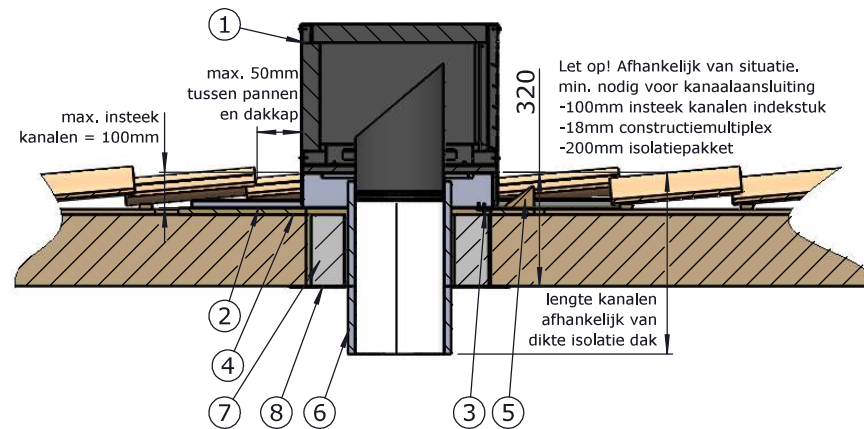
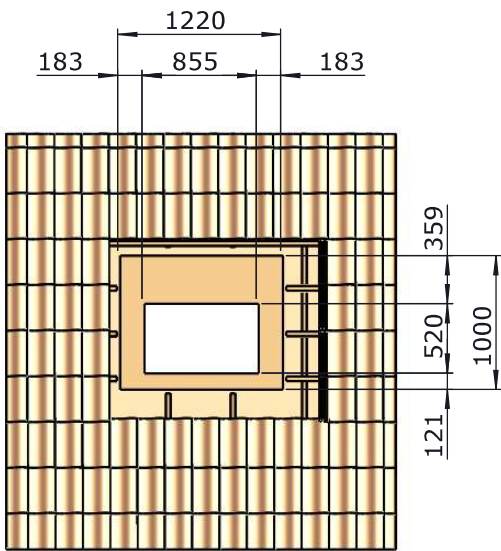


1	Dakkap Universeel	863x560x500 mm (lxbxh)
2	Indekstuk Schuindak Landscape (incl. dakleer)	1238x1181x100 mm (lxbxh)
3	Montagehoek	L=840 mm
4	Underlayment/Constructie-multiplex (niet mee geleverd)	1220x1000x18 mm (lxbxh)
5	Driehoekslat (niet mee geleverd)	60x80 L=881 mm
6	Kanalen set	D250 L=500, 750, 1000 mm
7	Isolatiepakket Universeel	835x500x200 mm (lxbxh)
8	Dakbeschothplaat EPDM Universeel	955x620x3 mm (lxbxh)

<p>THIS DRAWING IS PROPERTY OF ITHODAALDEROP BV.</p>	Tolerance NEN ISO 2768 c K	Projection view	Scale	Format
	Form & Orientation tolerance according ISO 1101		1:40	A3
Created by idn16167	Checked idn16167	Status For Approval		
Creation date 09,06,23	Units mm	Sheets 1/2	Version A	
Change No°	Material	Revision		
Change date	Mass	Article number 02-00805		
VINCENT DDV - LANDSCAPE SCHUINDAKSYSTEEM		Revision 1		



Alle rechten voorbehouden. Reproductie of gebruik in enige vorm t.b.v. derden is niet toegestaan zonder schriftelijke toestemming van de eigenaar.
 All rights reserved. Reproduction or issue to third parties in any form whatever is not permitted without the written authorisation from the proprietor.



SECTION A-A
SCALE 1 : 15

<p>THIS DRAWING IS PROPERTY OF ITHODAALDEROP BV.</p>	Tolerance NEN ISO 2768 c K	Projection view	Scale	Format
	Form & Orientation tolerance according ISO 1101		1:40	A3
Created by idn16167	Checked idn16167	Status For Approval		
Creation date 09,06,23	Units mm	Sheets 2/2	Version A	
Change No°	Material	Revision 1		
Change date	Mass	Article number 02-00805		
VINCENT DDV - LANDSCAPE SCHUINDAKSYSTEEM				