

CLINIC

Mitigeur de lavabo, saillie 145 mm, goulot fixe, avec vidage



Bec fixe

Caractéristiques de la cartouche : Limitation de débit, Limitation de température

Consommation annuelle d'énergie (kWh/p.a.) : 341,37

Débit (l/min - 3 bars) : 5,1

Economie d'eau et d'énergie

Finition : Chromé

Flexible d'alimentation : 3/8"

Flexible d'alimentation inclus

Lieux d'installation : Lavabo

Longueur du bec (mm) : 140

Niveau acoustique (dB) : Groupe 1 (jusqu'à 20 dB)

Position du bec : Central

Type d'aérateur : Laminar

Type d'installation : Sur plan

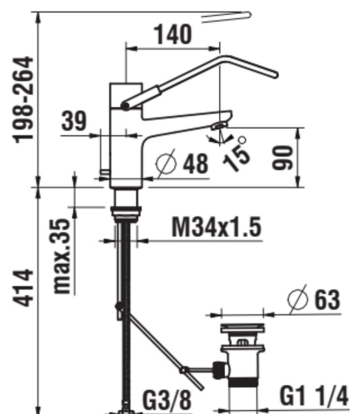
Type de cartouche : Céramique

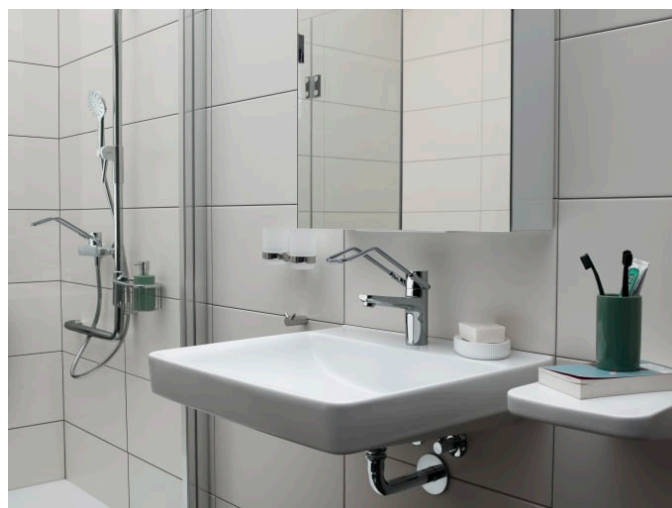
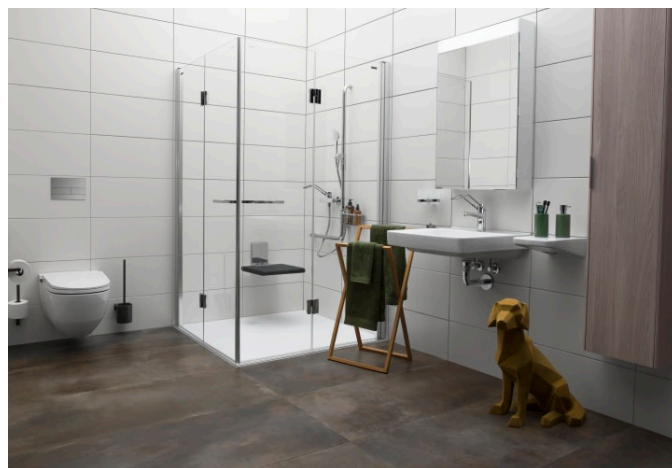
Type de robinetterie : Mitigeur

Type de vidage : Vidage automatique

Vidage automatique

DESSINS TECHNIQUES





CLINIC



#certification_text

Normes et homologations: A+