

MOD12D-UC



Power MOSFET bis 300 W. Stand-by-Verlust nur 0,3 Watt. Minimaldrehzahl, Maximaldrehzahl und Dimmgeschwindigkeit einstellbar.

Reiheneinbaugerät für Montage auf Tragschiene DIN-EN 60715 TH35.

1 Teilungseinheit = 18 mm breit, 58 mm tief.

Motordimmer mit Phasenanschnitt für L-Lasten bis 300 Watt, abhängig von den Lüftungsverhältnissen.

Es darf nur 1 Lüfter-Motor angeschlossen werden.

Universal-Steuerspannung örtlich 12..230 V UC und zusätzlich Universalspannungs-Steuereingänge 8..230 V UC zentral ein und zentral aus. Die Steuereingänge sind von der Versorgungs- und Schaltspannung 230 V galvanisch getrennt.

Schaltung im Nulldurchgang und Einschalten mit erhöhter Drehzahl.

Bei einem Stromausfall werden die Schaltstellung und die Drehzahlstufe gespeichert und wird gegebenenfalls bei Wiederkehr der Versorgungsspannung eingeschaltet.

Automatische elektronische Überlastsicherung und Übertemperatur-Abschaltung.

6 Funktionen und Zeiten werden gemäß Bedienungsanleitung mit den Tasten MODE und SET eingegeben und auf dem LC-Display angezeigt. Eine Sprachen-Auswahl und eine Tastensperre sind möglich.

Die Gesamt-Einschaltzeit wird addiert und im Display in der untersten Zeile angezeigt.

Sie kann auf 0 zurückgesetzt werden.

In der obersten Zeile wird beim Einstellen der jeweilige Parameter gezeigt und im Betrieb die aktive Funktion. Der Pfeil links zeigt die Schaltstellung 'Ein' und der Pfeil rechts ggf. die Verriegelung. In der mittleren Zeile wird beim Einstellen der Einstellparameter gezeigt und im Betrieb bei den Funktionen MOD und RTD die Drehzahl zwischen 10 und 99 bzw. bei den Funktionen ESV und NLZ die Restzeit in Minuten.

MOD = Motordimmer mit Einstellung der Dimmgeschwindigkeit DSP, Minimaldrehzahl MI%, Maximaldrehzahl MA%, Memoryfunktion MEM+ sowie Auswahl der Zentralsteuerungs-Eingänge ein und/oder aus aktiv bzw. nicht aktiv. Kurze Steuerbefehle schalten ein/aus, permanente Ansteuerung verändert die Drehzahl. Eine Unterbrechung der Ansteuerung ändert die Dimmrichtung.

RTD = Motordimmer mit Ansteuerung mit zwei Richtungstastern für die Dimmrichtung. Einstellung der Dimmgeschwindigkeit DSP, der Minimaldrehzahl MI%, der Maximaldrehzahl MA% und der Memoryfunktion MEM+. Bei Ansteuerung über +E1 schaltet ein kurzer Steuerbefehl ein, permanente Ansteuerung dimmt hoch bis zur Maximaldrehzahl. Ein Doppelklick dimmt sofort auf die Maximaldrehzahl.

Bei Ansteuerung über +F1 schaltet ein kurzer Steuerbefehl aus, permanente Ansteuerung dimmt ab bis zur Minimaldrehzahl. Keine Zentralsteuerungs-Funktion.

ESV = Motordimmer wie die Funktion MOD mit manuell ein/aus. Zusätzlich kann eine Rückfallverzögerungszeit TIM von 1 bis 99 Minuten eingestellt werden, an deren Ende ausgeschaltet wird. Zentral Ein hat Vorrang gegenüber Zentral Aus.

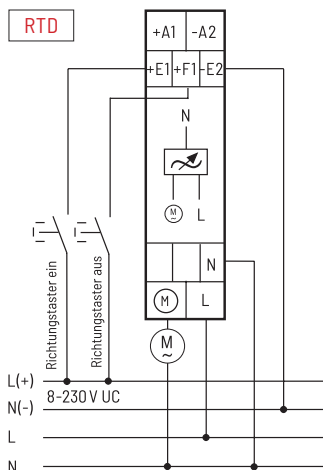
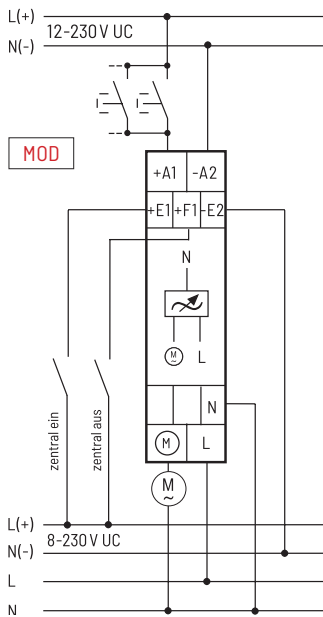
NLZ = Motordimmer mit der Funktion Nachlaufschalter mit einstellbarer Drehzahl DZ%, Ansprechverzögerung AV von 1 bis 99 Minuten und Rückfallverzögerung RV von 1 bis 99 Minuten einstellbar. Beim Anlegen der Steuerspannung wird nach Ablauf der AV-Zeit eingeschaltet. Beim Wegnehmen der Steuerspannung beginnt die RV-Zeit, an deren Ende ausgeschaltet wird.

Keine Zentralsteuerungs-Funktion.

ON = Dauer Ein mit maximaler Drehzahl, **OFF** = Dauer Aus.

Die Tastensperre wird aktiviert indem MODE und SET kurz gleichzeitig gedrückt werden und danach das blinkende LCK mit SET bestätigt wird. Deaktivierung durch gleichzeitiges Drücken von MODE und SET 2 Sekunden und danach Betätigung des blinkenden UNL mit SET.

Anschlussbeispiel



Mehr Informationen und weitere Sprachen:
<https://eltako.com/redirect/MOD12D-UC>

Technische Daten Seite 9-22.
Gehäuse für Bedienungsanleitung
GBA14 Seite 1-49 Kapitel 1.

MOD12D-UC	Digital einstellbarer Motordimmer, Power MOSFET bis 300 W	Art.-Nr. 21100906	84,40 €/St.
------------------	---	--------------------------	--------------------