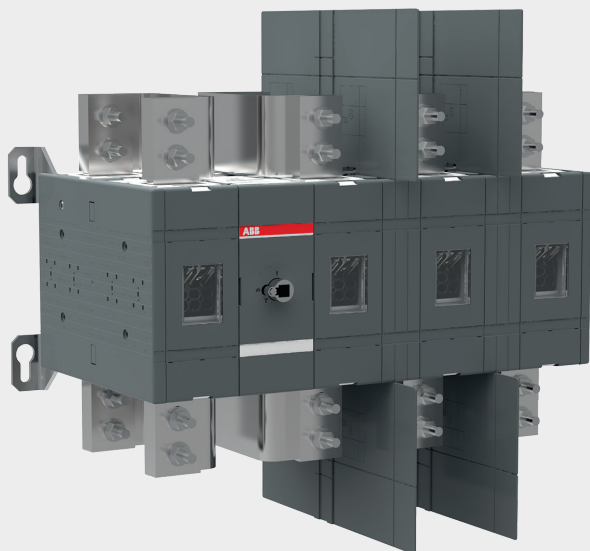


—  
INSTALLATION INSTRUCTION

## Switch Disconnectors

OT1600U\_, OT2000U\_



---

# Table of contents

03	Installation
04	Labels
05	Terminal lugs
06	Phase separators
07	Clearances per UL98
07	Auxiliary contacts OA_
08	Auxiliary contacts OA_
09	Direct mount handle OTV
10	Handle
11	Interlocking OTZT4
12–14	Dimension drawings
15	Warning table

# Installation

OT1600U\_ ,  
OT2000U\_



01



02



03



04



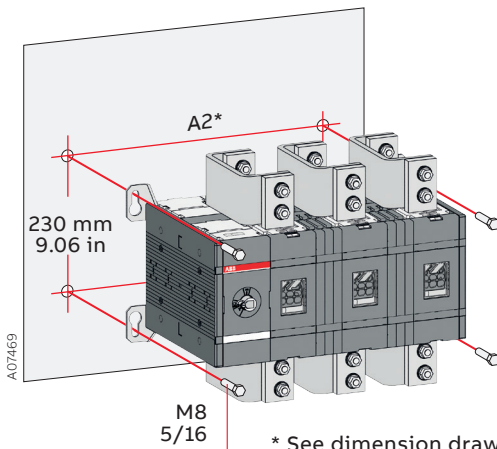
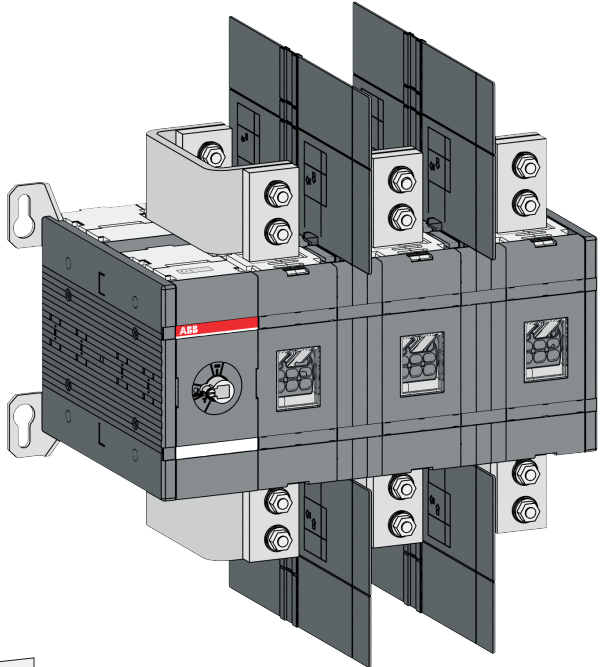
12



13



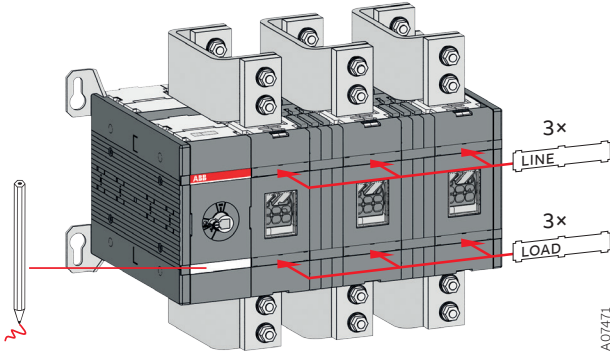
22



\* See dimension drawings

---

# Labels



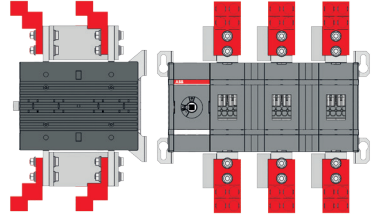
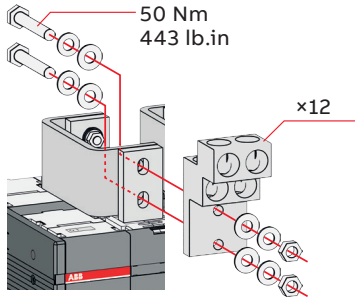
## Terminal lugs



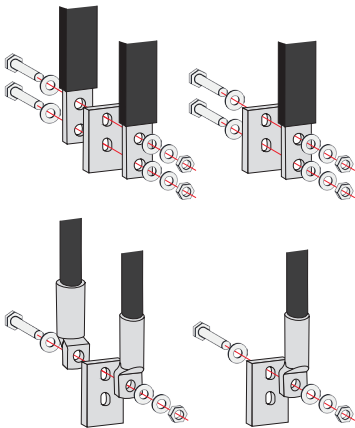
**OZXA-1200** (x1)  
**OZXA-1206** (x6)

A07473

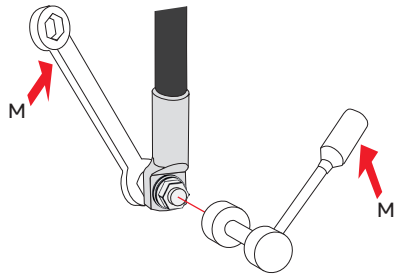
50 Nm  
443 lb.in



Wire range:  
(4) #2 - 600 kcmil,  
75 °C, 500 lb.in / 56.6 Nm



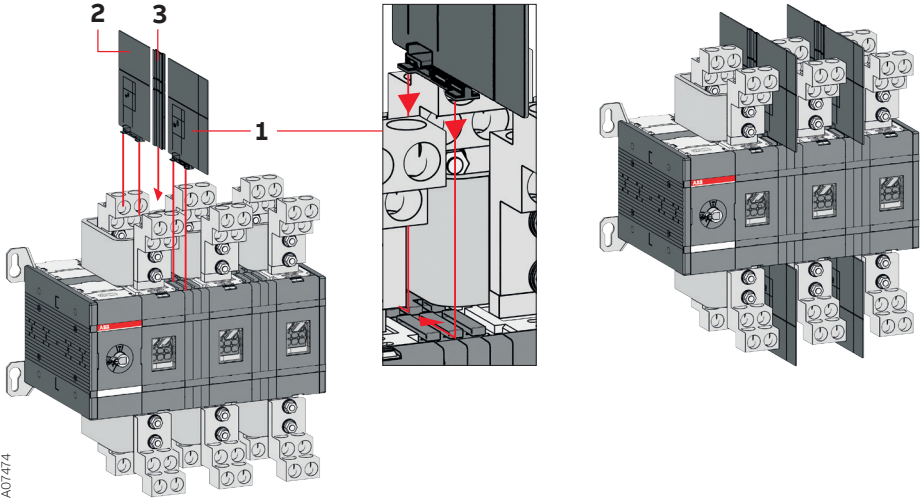
M12, 50...75 Nm, 443...664 lb.in



A07472

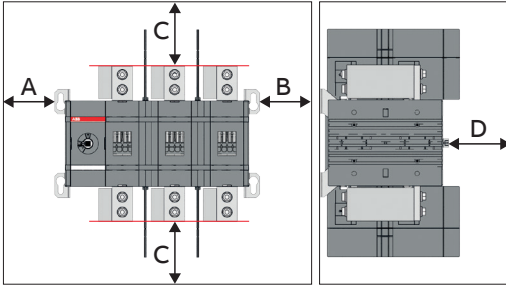
---

# Phase separators



A07474

## Clearances per UL98



mm/in

A	B	D	C
0	51 mm 2 in	76 mm 3 in	According to the UL98 standard

### Minimum enclosure size or equivalent volume

Switch	Height	Width	Depth
OT400U_	600 / 23.6	350 / 13.8	200 / 7.9

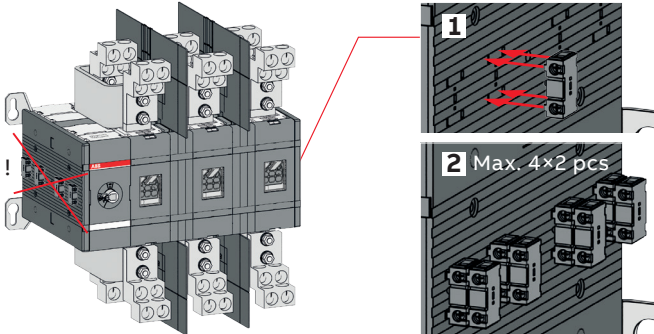
Current	1600 A	2000 A
Height	1000/39.37	1000/39.37
Width	800/31.50	800/31.50
Depth	450/17.72	450/17.72

## Auxiliary contacts

OA\_

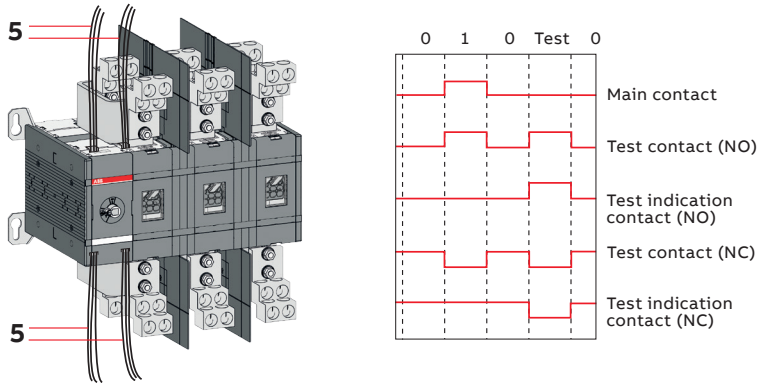
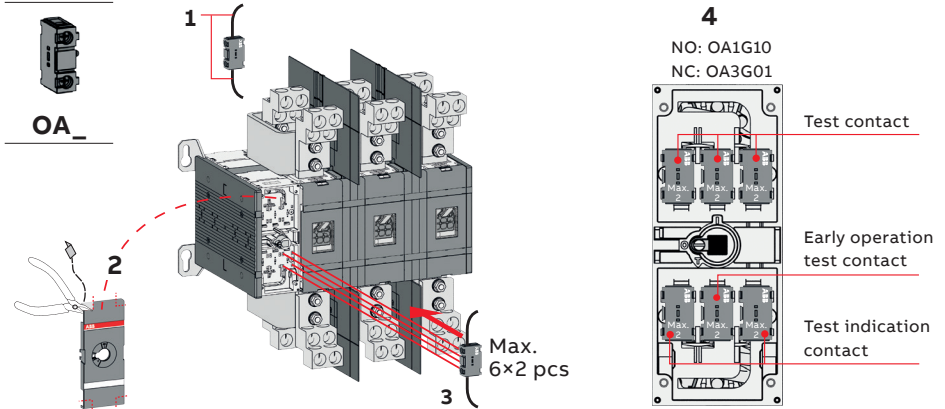


OA\_



# Auxiliary contacts

OA\_

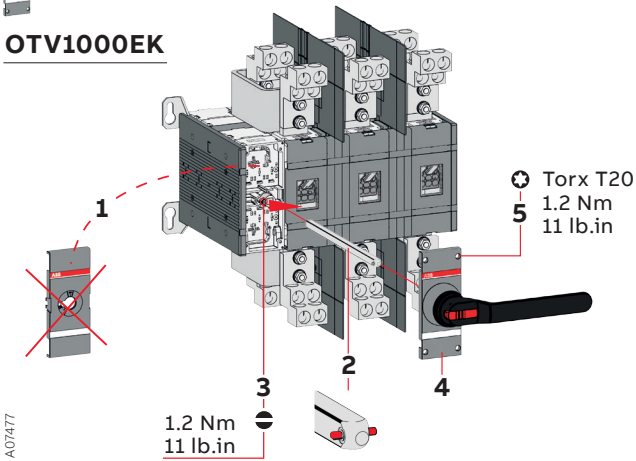


# Direct mount handle

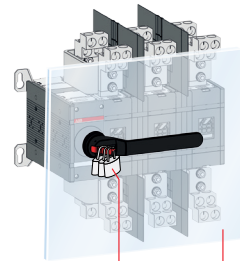
## OTV



**OTV1000EK**



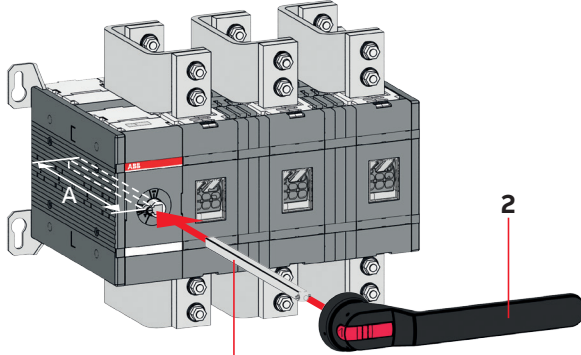
A07477



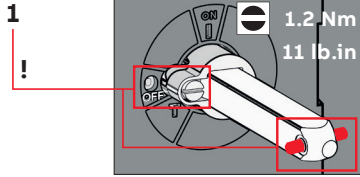
Ø 5...10 mm  
0.20...0.39 in

Note:  
Use protection  
against direct contact.  
For example, see picture.

# Handle

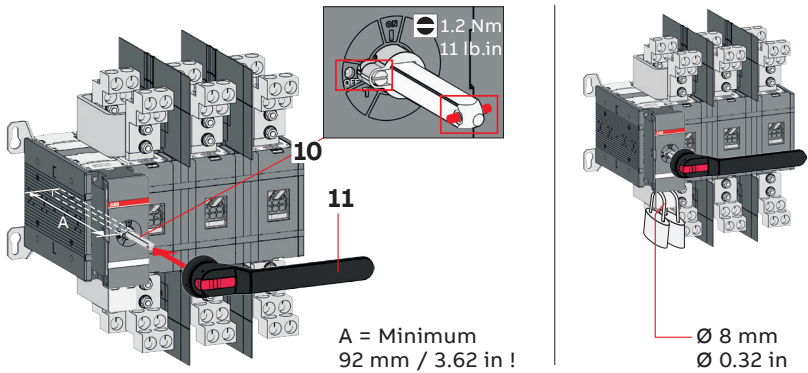
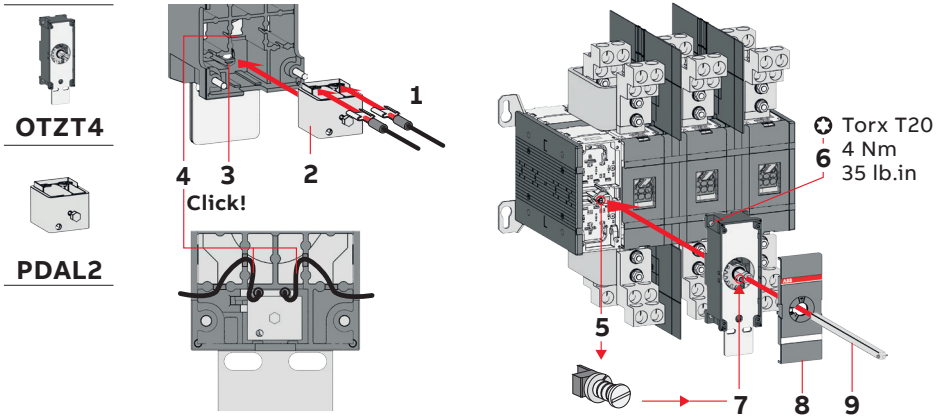


A07470



A = Minimum  
20 mm / 0.79 in !

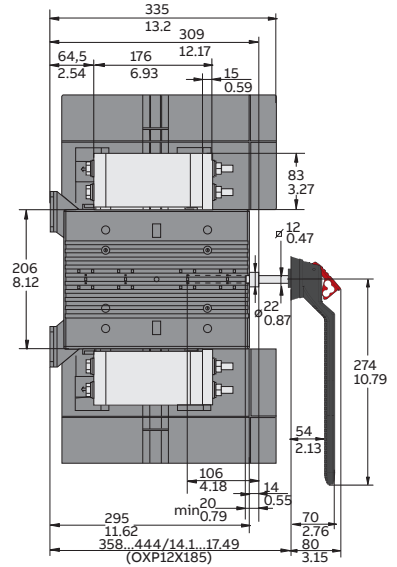
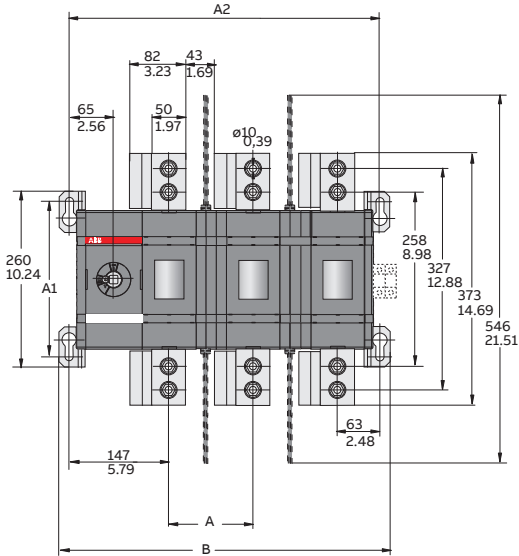
# Interlocking OTZT4



# Dimension drawing

## OT1600/2000U02/03/04

mm/in



M00495/OT2000U\_ A

mm/ in	OT1600-2000U_		
	02	03	04
<b>A</b>	125/4.92	125/4.92	125/4.92
<b>A1</b>	230/9.06	230/9.06	230/9.06
<b>A2</b>	335/13.2	460/18.12	585/23.05
<b>B</b>	365/14.38	490/19.3	615/24.23

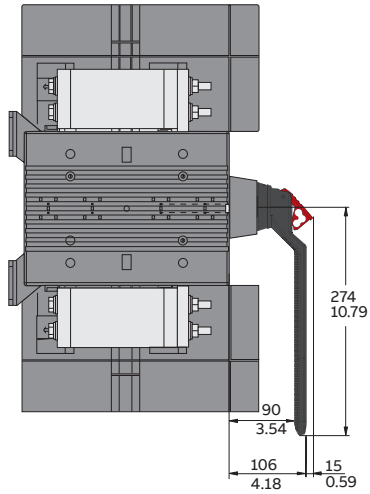


---

# Dimension drawing

## OTV1000EK

mm/in





<b>BG</b>	Внимание! Опасно напряжение! Да се монтира само от лице с електротехническа квалификация.
<b>CN</b>	警告！电压危险！只能由专业电工进行安装。
<b>CZ</b>	Varování! Nebezpečné napětí! Montáž smí provádět výhradně elektrotechnik!
<b>DA</b>	Advarsel! Farlig elektrisk spænding! Installation må kun foretages af personer med elektroteknisk ekspertise.
<b>DE</b>	Warnung! Gefährliche Spannung! Installation nur durch elektrotechnische Fachkraft.
<b>EL</b>	Προειδοποίηση! Υψηλή τάση! Η εγκατάσταση πρέπει να γίνεται μόνο από εξειδικευμένους ηλεκτροτεχνικούς.
<b>EN</b>	Warning! Hazardous voltage! Installation by person with electrotechnical expertise only.
<b>ES</b>	¡Advertencia! ¡Tensión peligrosa! La instalación deberá ser realizada únicamente por electricistas especializados.
<b>ET</b>	Hoiatus! Ohtlik pinge. Paigaldada võib ainult elektrotehnika-alane ekspert.
<b>FI</b>	Varoitus! Vaarallinen jännite! Asennuksen voi tehdä vain sähköalan ammattihenkilö.
<b>FR</b>	Avertissement! Tension électrique dangereuse! Installation uniquement par des personnes qualifiées en électrotechnique.
<b>HR</b>	Upozorenje! Opasan napon! Postavljati smije samo elektrotehnički stručnjak.
<b>HU</b>	Figyelmeztetés! Veszélyes feszültség! Csak elektrotechnikai tapasztalattal rendelkező szakember helyezheti üzembe.
<b>IE</b>	Rabhadh! Voltas guaiseach! Ba chóir do dhuine ag a bhfuil saineolas leictriteicniúil, agus an té sin amháin, é seo a shuiteáil.
<b>IT</b>	Avvertenza! Tensione pericolosa! Fare installare solo da un elettricista qualificato.
<b>LT</b>	Dėmesio! Pavojinga įtampa! Dirbti leidžiama tik elektrotechniko patirties turintiems asmenims.
<b>LV</b>	Uzmanību! Bīstami - elektrība! Montāžas darbus drīkst veikt tikai personas, kurām ir atbilstošas elektrotehniskās zināšanas.
<b>MT</b>	Twissija! Vultagħ perikoluż! Għandu jiġi installat biss minn persuna b'kompetenza elettroteknika.
<b>NL</b>	Waarschuwing! Gevaarlijke spanning! Mag alleen geïnstalleerd worden door een deskundige elektrotechnicus.
<b>NO</b>	Advarsel! Farlig spenning! Montering skal kun utføres av kvalifiserte personer med elektrokompetanse.
<b>PL</b>	Ostrzeżenie! Niebezpieczne napięcie! Instalacji może dokonać wyłącznie osoba z fachową wiedzą w dziedzinie elektrotechniki.
<b>PT</b>	Aviso! Tensão perigosa! A instalação só deve ser realizada por um electricista especializado.
<b>RO</b>	Avertizare! Tensiune periculoasă! Instalarea trebuie efectuată numai de către o persoană cu experiență în electrotehnică.
<b>RU</b>	Осторожно! Опасное напряжение! Монтаж должен выполняться только специалистом-электриком.
<b>SE</b>	Varning! Farlig spänning! Installation får endast utföras av en elektriker.
<b>SK</b>	Varovanie! Nebezpečné napätie! Montáž môže vykonávať iba skúsený elektrotechnik.
<b>SL</b>	Opozorilo! Nevarna napetost! Vgradnjo lahko opravi le oseba z elektrotehničnim strokovnim znanjem.



---

## Contact us

### **ABB Oy**

Muottitie 2A 65320

Vaasa, Finland

**[abb.com/lowvoltage](http://abb.com/lowvoltage)**