

Technisch specificatieblad

Beugelklem 2056 N-voet 1-voudig, kunststof drukwand, FT

Artikelnummer: 1187226



Beugelklem met F-voet, kunststof drukwand van polypropyleen. Voor verticale en horizontale montage van 1 afzonderlijke kabel aan C-profielrail. Voor sleufbreedte 11 - 12 mm. Met 1 schroef op drukwand, universele zeskantschroefkop SW10, met gleuf en kruiskop. Geschikt voor de montage binnen en buiten. Toepassing van de drukwand wordt geadviseerd.



St Staal

FT thermisch verzinkt

Stamgegevens

Artikelnummer	1187226
Type	BS-N1-K-34 FT
Omschrijving 1	Beugelklem 2056
Fabrikant	OBO
Dimensie	28-34mm
Materiaal	Staal
Oppervlak	thermisch verzinkt
Oppervlakenorm	DIN EN ISO 1461
Kleinste verkoop-eenheid	100
Eenheid van hoeveelheid	Stuk
Gewicht	5,9 kg
Eenheid gewicht	kg/100 st.
CO2-voetafdruk (GWP) van wieg tot poort	0,1357 kg CO2e / 1 Stuk

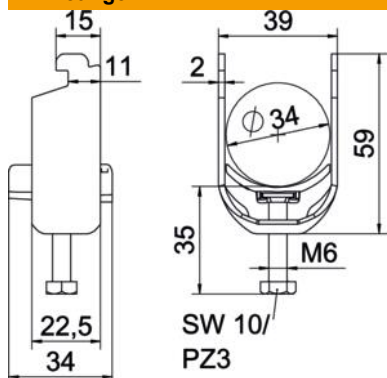
Technisch specificatieblad

Beugelklem 2056 N-voet 1-voudig, kunststof drukwand, FT

Artikelnummer: 1187226



Afmetingen



Lengte	22,5 mm
Breedte	39 mm
Hoogte	59 mm
Plaatdikte	2 mm
Maat A	22,5 mm
Maat B	39 mm
Maat C	34 mm
Afmeting G (mm)	M6
Afm. H	59 mm
Maat L	35 mm
Maat t	2 mm

Technische gegevens

Aantal kabels/ buizen	1
voor buisdiameter max.	34 mm
voor buisdiameter min.	28 mm
voor rail met sleufbreedte (met interval) max.	12 mm
voor rail met sleufbreedte (met interval) mm	11 mm
Schroefdraad	M6
Halogeenvrij	ja
Lengte buitenmaat	34 mm
max. Aandraaimoment	3 Nm
met kunststof tegenwand	ja
Montagetype	Profielrail
Sleufbreedte	10 mm
Spanbereik D max.	34 mm
Spanbereik D min.	28 mm
Extra oppervlak	vuurverzinkt
Extra materiaal	Staal
met tegenwand	nee
Materiaal van de bak	Kunststof
Materiaalkwaliteit van de bak	Polypropyleen