

Commerciele brochure

**Grote boilers 30 - 150 liter**

A

# Altijd warm water naar behoefte



 **itho daalderop**  
Climate for life

# Altijd warm water naar behoefte



## Een boiler voor iedere warmwaterwens

Heeft u behoefte aan veel warm water?

Direct en overal in huis? Dan is een boiler de uitkomst. Hiermee kunt u uw water verwarmen en op voorraad houden. U hoeft dus niet meer te wachten. Dat werkt energie- en waterbesparend omdat u geen water meer weg hoeft te spoelen.

We hebben een ruim assortiment boilers, verschillend in capaciteit. Welke voor u geschikt is, hangt af van uw situatie. Er zijn twee verschillende soorten: boilers die een aanvulling zijn op uw cv-installatie en boilers die volledig zelfstandig

werken. Is uw verwarming al naar wens, maar u wilt meer warm water? Dan hoeft u geen nieuwe cv-installatie aan te schaffen. En omdat een elektroboiler op elektriciteit werkt in plaats van gas of stookolie, zijn ze een stuk energiezuiniger en milieuvriendelijker. Dat merkt u ook in de portemonnee.

Wat uw wensen ook zijn: Itho Daalderop heeft er een passende oplossing voor. Kijk op [www.ithodaalderop.be](http://www.ithodaalderop.be) voor meer informatie.

## Boilers van Itho Daalderop. Bewezen de beste.

# Ons assortiment grote boilers



Elektroboiler



Smart-upp





## Maximaal comfort, minimaal energieverbruik

Vaak worden temperatuurwisselingen van het warme water of lange wachttijden voor lief genomen 'omdat het niet anders kan'. Onze boilers bewijzen het tegendeel. Daarmee kunt u altijd en overal in huis genieten van meer dan voldoende warm water. En dat zonder dat uw energieverbruik ineens

explosief stijgt. Want zoals bij al onze producten, streven we ook bij de boilers naar de optimale combinatie van comfort en duurzaamheid. Zo hebben onze boilers een rendement dat kan oplopen tot 96%. En ze zijn zorgvuldig geïsoleerd, waardoor de stilstandsverliezen minimaal zijn.



# Royaal warm water met een Elektroboiler



## Elektroboiler

### Wanneer u sneller of meer warm water wenst

- Duurzaam en onderhoudsarm door koperen voorraadvat
- Dag-en/of nacht-uitvoering
- Als Mono, Mono-Plus en Mono 3 uitvoering
- Gemakkelijk uitwisselbaar

Uitvoeringen: 30L, 50L, 80L, 120L, 150L



## Smart-upp

### Zelflerende boiler voor extra energiebesparing

- 12% energiebesparing
- Meest duurzaam geproduceerde RVS boilerkasten ter wereld
- Boostfunctie voor extra warm water
- Climate Connect-app voor de bewoner (inzicht verbruik/extra functionaliteiten)

Uitvoeringen: 60L, 80L, 120L, 150L



# Wat is de beste boiler voor u?

Met deze keuzewijzer helpen wij u de beste boiler te kiezen.

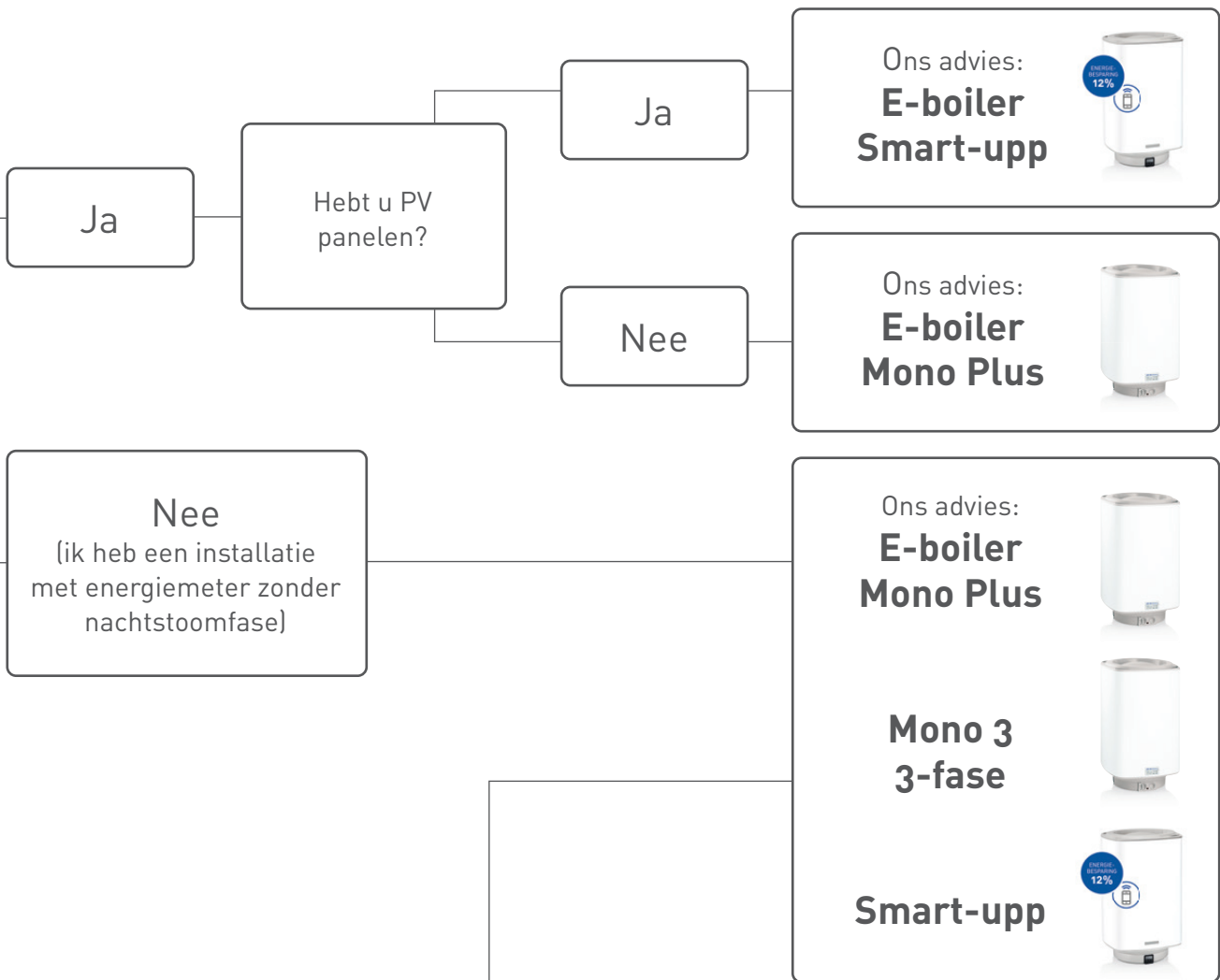


Beschikt u over een digitale meter?



Regulier warm water gebruik

Veel warm water gebruik



Ons advies:  
**E-boiler Mono-3**

Hier is een 3-fase aansluiting nodig



# Elektroboilers

Een elektroboiler werkt volledig zelfstandig en wordt niet aangesloten op de cv-installatie. Bij deze boiler wordt elektriciteit in plaats van gas of stookolie gebruikt om het water op te warmen. U kunt kiezen voor een elektroboiler als u sneller of meer warm water wilt.

## Verschillende typen elektroboilers

Itho Daalderop heeft verschillende typen elektroboilers in haar assortiment. De keuze voor het juiste type hangt af van uw gemiddelde warmwaterverbruik en stroomvoorziening.



Elektroboiler 80L

Wanneer u beschikt over een digitale meter, dagelijks een vergelijkbare hoeveelheid warm water verbruikt, dan is de Mono de juiste keuze. Er is bij deze variant wel een voorziening nodig die de boiler inschakelt. Vraag hiernaar bij uw installateur.

## E-boiler Mono-Plus

Als u geen gebruik maakt van nachtstroom, dan is de Mono-Plus geschikt. De Mono-Plus heeft een verwarmingselement met hoog vermogen. Wilt u echter nog meer besparen, dan kunt u kiezen voor een Smart-boiler.

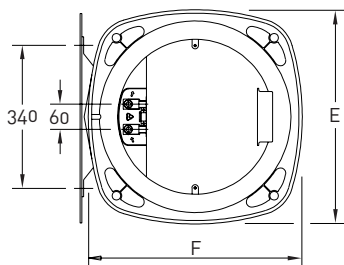
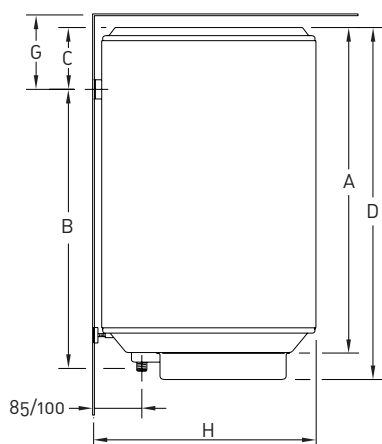
## E-boiler Mono-3

Grootverbruikers, zoals horecagelegenheden en sportverenigingen, kiezen voor de Mono-3. Dit type bevat drie verwarmingselementen en maakt gebruik van driefasenkrachtstroom.



# Technische gegevens

## Elektroboilers



	30 L	50 L	80 L	120 L	150 L
<b>A</b>	56,9	66,0	77,7	104,6	125,0
<b>B</b>	45,5	55,5	70,5	100,5	120,8
<b>C</b>	16,1	15,2	12,0	9,0	9,0
<b>D</b>	63,2	72,3	84,0	110,9	131,3
<b>E</b>	43,7	43,7	49,7	49,7	49,7
<b>F</b>	46,7	46,7	49,7	49,7	49,7
<b>G</b>	21,0	20,0	17,0	14,0	14,0
<b>H</b>	48,0	48,0	<b>51,0</b>	51,0	51,0

Afmetingen in cm

### Universele boilerbeugel

Omdat een elektroboiler geen gasaanvoer, luchtaanvoer en rookgasafvoer nodig heeft, is installatie snel en eenvoudig. De universele boilerbeugel maakt het mogelijk alle 50-, 80-, 120- en 150-liter boilers in een handomdraai te vervangen - ongeacht het merk - zonder dat nieuwe gaten geboord hoeven te worden. Heel handig!



07.98.37.044S

# Smart-upp

## Exellente duurzaamheid, vertrouwde kwaliteit

ENERGIE-  
BESPARING  
tot 12%

De Smart-upp beschikt over een zelflerend vermogen, waardoor de boiler verwarmt naar warmwaterbehoefte.

### Climate Connect App

Door middel van de Climate Connect app kan de gebruiker zelf eenvoudig het energieverbruik en de besparing monitoren. Daarnaast ontvangt men bespaartips om nóg meer energie te besparen én kan de boiler in vakantiemodus gezet worden. Dit bespaart veel energie, doordat de boiler niet onnodig op hoeft te warmen als er niemand thuis is. Hiermee kan de besparing op stilstandsverliezen\* oplopen tot 12% in vergelijking met een normale elektrische boiler!

De Smart-upp wordt geproduceerd aan de meest duurzame productielijn van RVS vaten ter wereld. En dit in onze eigen fabriek in Tiel. Het boilervat wordt

gemaakt van RVS, een materiaal dat kwalitatief net zo sterk is als de bestaande koperen vaten en over dezelfde unieke eigenschappen beschikt. De vaten worden volledig milieuvriendelijk geproduceerd door een proces met glasparels, perslucht en water wat gereinigd en hergebruikt wordt. Hier komt dus geen chemisch bad na het lassen en beitsen meer aan te pas. Doordat de productie in Nederland plaatsvindt, wordt tevens flink op CO<sub>2</sub>-uitstoot van transport bespaard. We kunnen dan ook met recht zeggen dat dit onze meest milieuvriendelijke boiler is!

### Belangrijkste kenmerken

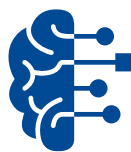
- Zelflerende boiler voor extra energiebesparing
- Meest duurzaam geproduceerde RVS boiler vaten ter wereld
- Climate Connect app voor de bewoner
- Vertrouwde Itho Daalderop kwaliteit
- 100% Benelux



Zelflerend  
voor besparing



Bediening  
met de app



Zelflerend  
vermogen



Duurzaam  
geproduceerd



100% Benelux

# Bediening met app

## Climate connect

Om eenvoudig inzicht te krijgen in het energieverbruik van de Smart-upp én om gebruik te kunnen maken van nog meer handige functionaliteiten kan de Climate connect app gedownload worden voor Smartphones met het besturingssysteem iOS en Android.

Door het gebruik van de Climate connect

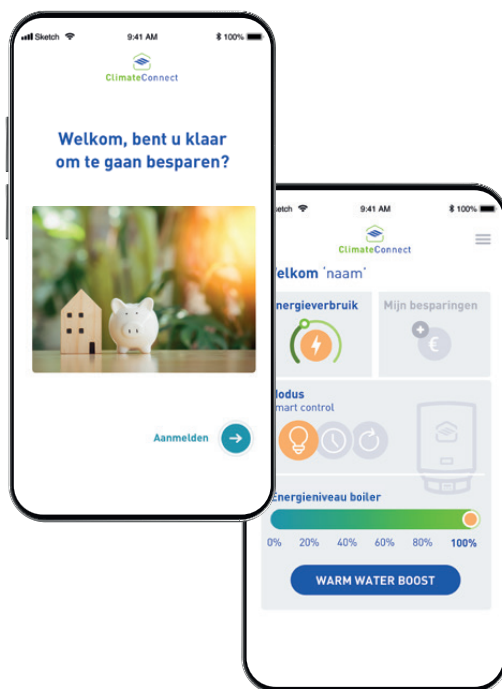
**ClimateConnect**

app loopt de energiebesparing van de boiler op tot wel 12% per jaar ten opzichte van een normale

elektrische boiler. Dit wordt enerzijds bereikt door het zelflerend vermogen van de Smart-upp. Anderzijds wordt extra besparing gerealiseerd doordat de gebruiker bewuster bezig is met het verbruik. Denk hierbij aan het ontvangen van bespaartips vanuit de app of het inschakelen van de vakantie-modus wanneer de gebruiker op vakantie is. Tot slot beschikt de app over een boost-functie, waarmee indien nodig een extra hoeveelheid warm water is aan te vragen. Zo blijft het warmwatercomfort gegarandeerd.



Scan de QR voor meer informatie



# De functionaliteiten

## Inzicht in energieverbruik

Hiermee kan de gebruiker analyseren of meer of minder energie verbruikt wordt dan gemiddeld. Ook wordt inzichtelijk hoe vaak de boiler wordt geactiveerd. Let op: energietarieven en het aantal personen per huishouden dient de gebruiker zelf in te voeren!

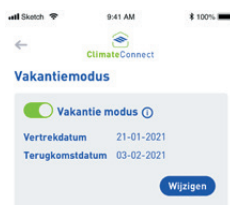


## Bespaartips ontvangen

Door het toestaan van pushberichten ontvangt de gebruiker bespaartips. Bijvoorbeeld wanneer de gebruiker al enige tijd afwezig is, wordt hem/haar geadviseerd om de boiler uit te schakelen. Ook ontvangt de gebruiker tips over hoe nog meer energie bespaard kan worden.

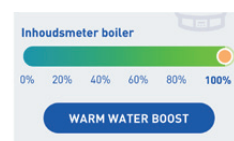
## Vakantiemodus

Met deze functie kan de gebruiker de boiler ook op afstand in- of uitschakelen. Wel zo handig en (energie-) efficiënt, als de gebruiker op vakantie gaat of een paar dagen weg is en er niet aan heeft gedacht om de boiler uit te schakelen.



## Boost-functie

Om het comfort te kunnen garanderen, is in de app een boost-functie ingebouwd waarmee de gebruiker kort van tevoren een extra hoeveelheid warm water kan aanvragen. Dit is bijvoorbeeld handig wanneer meerdere mensen douchen binnen een korter tijdsbestek. Deze functie is ook in te schakelen op het display van het toestel.



## Storingsmelding

Met deze functie ontvangt de gebruiker een melding wanneer de boiler niet naar behoren functioneert. Hierdoor kan een eventuele storing tijdig door een specialist worden verholpen en niet pas op het moment dat de gebruiker warm water nodig heeft.

## Klokprogramma

Het klokprogramma is standaard ingesteld op de automatisch zelflerende functie van de boiler. De boiler leert op basis van een gebruikspatroon van een week en past hier de opwarming op aan. Wanneer er een onregelmatig patroon van tapwatergebruik is, kan dit door de gebruiker toch standaard worden ingesteld. Denk hierbij aan een rooster bij wisselende diensten van iemand die in de nacht werkt.



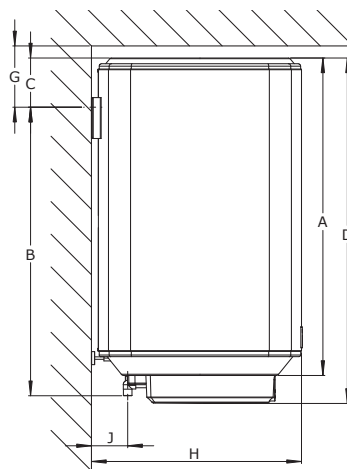
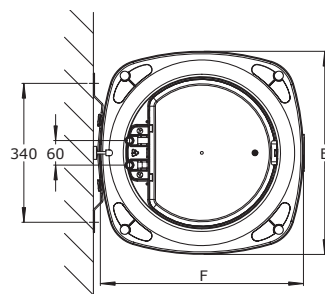
# Technische gegevens

## Smart-upp

### Smart-upp

	60 L	80 L	120 L	150 L
<b>A</b>	64,8	77,7	104,6	125,3
<b>B</b>	55,9	70,6	100,5	121,0
<b>C</b>	13,8	12,0	9,0	9,2
<b>D</b>	71,6	84,5	111,4	132,1
<b>E</b>	49,7	49,7	49,7	49,7
<b>F</b>	49,7	49,7	49,7	49,7
<b>G</b>	17,0	15,0	12,5	12,5
<b>H</b>	51,0	51,0	51,0	51,0
<b>J</b>	8,5	8,5	8,5	8,5

Afmetingen in cm



# Onze uitdaging: een comfortabel, gezond én energiezuinig binnenklimaat

Itho Daalderop streeft ernaar om mensen aangenamer te laten wonen, werken en leven - met een assortiment dat bestaat uit verwarmings-, water-, ventilatie- en regeltechniekoplossingen. Met deze innovatieve producten en systemen zorgen we voor een comfortabel, gezond en energiezuinig binnenklimaat. Wij maken energieneutraal wonen - volgens de klimaateisen van morgen - vandaag al mogelijk. De ogenschijnlijke tegenstrijdigheid tussen een comfortabel, gezond en energiezuinig binnenklimaat fascineert ons. De combinatie is onze uitdaging. Climate for life.

## Verkooppunten

Itho Daalderop heeft een landelijk netwerk van installateurs. Zij zijn specialisten op het gebied van Itho Daalderop-producten en hebben jarenlange ervaring met ons assortiment en onze diensten, kunnen u voorzien van goede adviezen bij uw wensen en woonsituatie en installeren en onderhouden onze producten voor u. Kijk op [www.ithodaalderop.be](http://www.ithodaalderop.be) voor een installateur of servicepunt bij u in de buurt.

Bij een geregistreerde plaatsing door een ID dealer ontvangt u standaard 5 jaar omnium garantie.



## Itho Daalderop België BV

Brusselsesteenweg 498

1731 Zellik

T 02 207 96 30

E [info@ithodaalderop.be](mailto:info@ithodaalderop.be)

I [www.ithodaalderop.be](http://www.ithodaalderop.be)

 **itho daalderop**  
Climate for life