

# Technisch specificatieblad

Beugelklem 2056 N-voet 1-voudig, kunststof drukwand, FT

Artikelnummer: 1187250



Beugelklem met F-voet, kunststof drukwand van polypropyleen. Voor verticale en horizontale montage van 1 afzonderlijke kabel aan C-profielrail. Voor sleufbreedte 11 - 12 mm. Met 1 schroef op drukwand, universele zeskantenschroefkop SW10, met gleuf en kruiskop. Geschikt voor de montage binnen en buiten. Toepassing van de drukwand wordt geadviseerd.



**St** Staal

**FT** thermisch verzinkt

## Stamgegevens

|   |                         |
|---|-------------------------|
| Artikelnummer                           | 1187250                 |
| Type                                    | BS-N1-K-58 FT           |
| Omschrijving 1                          | Beugelklem 2056         |
| Fabrikant                               | OBO                     |
| Dimensie                                | 52-58mm                 |
| Materiaal                               | Staal                   |
| Oppervlak                               | thermisch verzinkt      |
| Oppervlakenorm                          | DIN EN ISO 1461         |
| Kleinste verkoop-eenheid                | 50                      |
| Eenheid van hoeveelheid                 | Stuk                    |
| Gewicht                                 | 10,56 kg                |
| Eenheid gewicht                         | kg/100 st.              |
| CO2-voetafdruk (GWP) van wieg tot poort | 0,2721 kg CO2e / 1 Stuk |

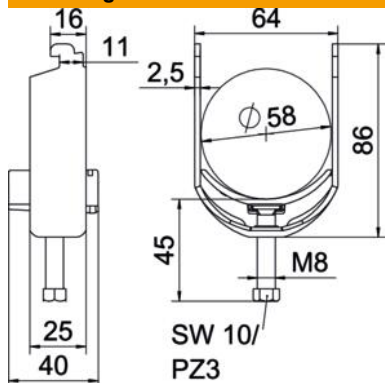
# Technisch specificatieblad

Beugelklem 2056 N-voet 1-voudig, kunststof drukwand, FT



Artikelnummer: 1187250

## Afmetingen



|                 |        |
|-----------------|--------|
| Lengte          | 25 mm  |
| Breedte         | 64 mm  |
| Hoogte          | 86 mm  |
| Plaatdikte      | 2,5 mm |
| Maat A          | 25 mm  |
| Maat B          | 64 mm  |
| Maat C          | 40 mm  |
| Afmeting G (mm) | M8     |
| Afm. H          | 86 mm  |
| Maat L          | 45 mm  |
| Maat t          | 2,5 mm |

## Technische gegevens

|  |               |
|--|---------------|
| Aantal kabels/ buizen                          | 1             |
| voor buisdiameter max.                         | 58 mm         |
| voor buisdiameter min.                         | 52 mm         |
| voor rail met sleufbreedte (met interval) max. | 12 mm         |
| voor rail met sleufbreedte (met interval) mm   | 11 mm         |
| Schroefdraad                                   | M8            |
| Halogeenvrij                                   | ja            |
| Lengte buitenmaat                              | 40 mm         |
| max. Aandraaimoment                            | 5 Nm          |
| met kunststof tegenwand                        | ja            |
| Montagetype                                    | Profielrail   |
| Sleufbreedte                                   | 10 mm         |
| Spanbereik D max.                              | 58 mm         |
| Spanbereik D min.                              | 52 mm         |
| Extra oppervlak                                | vuurverzinkt  |
| Extra materiaal                                | Staal         |
| met tegenwand                                  | nee           |
| Materiaal van de bak                           | Kunststof     |
| Materiaalkwaliteit van de bak                  | Polypropyleen |