

Productinformatieblad

Specificaties



Harmony 9001K - Zwenkschakelaar - 5 standen - Terugvering - Ø30mm - 2NO+NC

9001K35H2

EAN Code: 3389110915341

Prijs: 181,75 EUR

Hoofd

range of product	Harmony 9001K
product or component type	Joystick controller
device short name	9001K
verkoop per ondeelbare hoeveelheid	1
type operator	Naar het midden terugverend
operator profiel	lange bedieningsas 80 mm

Complementair

kraag materiaal	Metaal
bevestigingsdiameter	30 mm
net weight	0,372 kg
werkingspositie	Eender welke positie
vorm van kop signaleringseenheid	Achthoekig
type en samenstelling contacten	2 C/O
positieve opening	Zonder
aansluitingen - aansluitklemmen	Schroefklem aansluitingen, 1 x 0,22...2 x 1,5 mm ² conform aan IEC 60947-1
aandraaimoment	0,8 N.m conform aan IEC 60947-1
vorm schroefkop	Gegroefd kruis
contact materiaal	Contacten van zilverlegering
kortsluitbeveiliging	10 A smeltpatroon conform aan IEC 60947-5-1
lth conventionele thermische stroom in vrije lucht	10 A
Ui nom isolatiespanning	250 V (vervuilingsgraad 3) conform aan IEC 60947-1
Uimp nom. schokgolfspanning	2,5 kV conform aan IEC 60947-1
le nom. bedrijfstrom	3 A bij 240 V, AC-15, A600-Q600 conform aan NEMA 0,55 A bij 125 V, DC-13, A600-Q600 conform aan NEMA
Icm onderbrekingsvermogen	12 kA bij 600 V AC-15, 7200 VA 15 kA bij 480 V AC-15, 7200 VA 30 kA bij 240 V AC-15, 7200 VA 60 kA bij 120 V AC-15, 7200 VA

De weergegeven prijs is de adviesprijs in euro excl. BTW. Deze kan onderhevig zijn aan korting. Neem contact op met uw lokale distributeur of detailhandel voor de daadwerkelijke prijs

nominaal uitschakelvermogen	3 kA bij 240 V AC-15, 720 VA 6 kA bij 120 V AC-15, 720 VA 1,2 kA bij 600 V AC-15, 720 VA 1,5 kA bij 480 V AC-15, 720 VA 0,1 kA bij 600 V DC-13 0,27 kA bij 250 V DC-13 0,55 kA bij 125 V DC-13
product presentatie	Compleet product
informatie richting operator	4 richtingen
type operator	Terugverend
formaat	30 mm
terug	Naar het midden

Omgeving

beschermende behandeling	TC
ambient air temperature for storage	-40...70 °C
ambient air temperature for operation	-25...70 °C
overvoltage category	II conforming to IEC 61140
IP beschermingsgraad	IP66 conform aan IEC 60529
NEMA beschermingsgraad	NEMA 1 NEMA 12 NEMA 13 NEMA 2 NEMA 3 NEMA 3R NEMA 4
standards	JIS C 852 JIS C8201-5-1 UL 508 CSA C22.2 Nr 14 IEC 60947-1 IEC 60947-5-1 IEC 60947-5-4 JIS C8201-1
product certifications	NEMA UL 508
trilling bestendigheid	7 gn (f= 2...500 Hz) conforming to IEC 60068-2-6
schokbestendigheid	50 gn conform aan IEC 60068-2-27

Verpakkingseenheid

Unit Type of Package 1	PCE
Number of Units in Package 1	1
Package 1 Height	5,2 cm
Package 1 Width	16,5 cm
Package 1 Length	5,8 cm
Package 1 Weight	304,0 g
Unit Type of Package 2	S01
Number of Units in Package 2	8
Package 2 Height	15,0 cm
Package 2 Width	15,0 cm
Package 2 Length	40,0 cm

Package 2 Weight 2,657 kg

contractuele waarborg

Garantie 18 months

Environmental Data

Schneider Electric wil tegen 2050 de Net Zero-status hebben bereikt via partnerschappen in de toeleveringsketen, materialen met een lagere impact en circulariteit via onze doorlopende campagne "Use Better, Use Longer, Use Again" om de levensduur van producten en de recycleerbaarheid te verlengen.



[Uitleg van Environmental Data](#) >

[Hoe evalueren we de duurzaamheid van producten?](#) >

Use Better

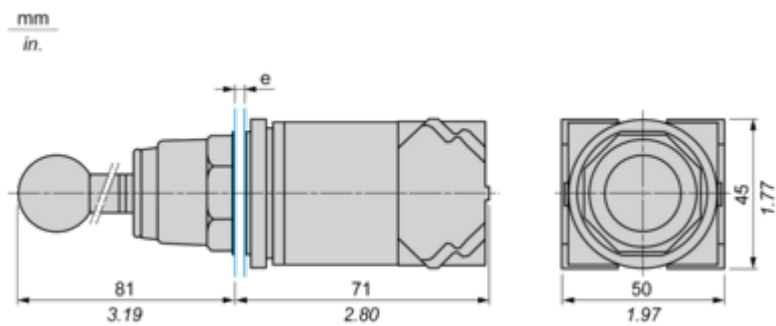
 Materialen en verpakking	
Pakket met gerecycleerd karton	Ja
Verpakkingen zonder kunststof	Ja
EU-richtlijn RoHS	Voldoet pro-actief (Product valt niet onder de EU RoHS juridische scope)
SCIP-nummer	Ae0c4eb9-0bf9-40a4-851f-5c619f9e777d
REACH-regelgeving	REACH-verklaring

Use Again

 Herverpakken en herfabriceren	
Terugname	No
WEEE Label	 Het product moet op markten van de Europese Unie worden afgevoerd volgens specifieke afvalinzamelingsregels en mag nooit in een gewone vuilnisbak terechtkomen.

Dimensions Drawings

Dimensions

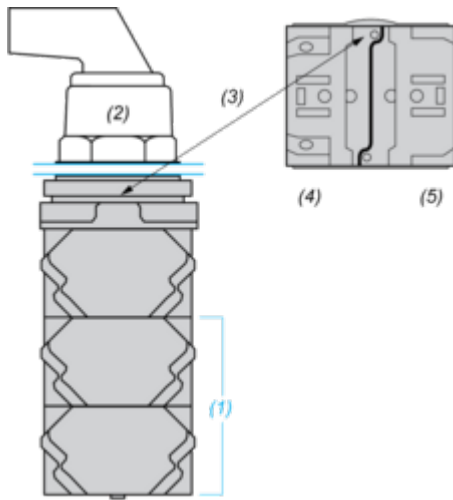


e panel thickness: 1 to 6 mm / 0.04 to 0.24 in.

Mounting and Clearance

Contact Block Mounting Position

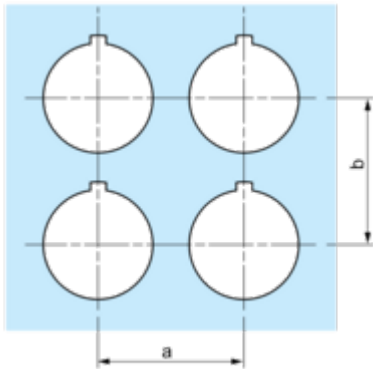
Top and Rear views



- (1) It is possible to mount up to 3 levels of contacts blocks (maximum of 6 contacts blocks)
- (2) Operator
- (3) Locating notch
- (4) Side 1
- (5) Side 2

Panel Cut-Out

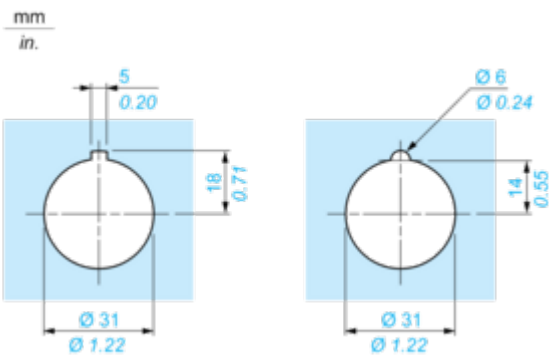
Clearance



Legend plate	a min.		b min.	
	mm	in.	mm	in.
9001KN2••	57.2	2.25	44.5	1.75
9001KN3••	57.2	2.25	50.8	2.00

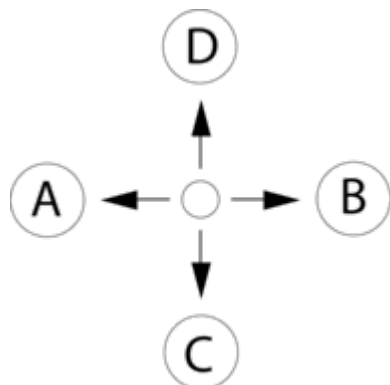
Individual Cut-outs Details

2 alternatives



Technical Description

Joystick Positions



Offer Marketing Illustration

Product benefits / Features

Features
Harmony 9001K



Improved security thanks to finger-safe contact blocks and light modules

Single screw Contact Block Fastening

Robustness to withstand the harshest environments

Large metal set of accessories to customize your product

Automatic self-grounding operators without additional wiring

Offer Marketing Illustration

Product benefits / Features

Technical Benefits

Harmony 9001K

