

Aanlegsensor Vochtigheid / Temperatuur

Actieve aanlegsensor (0...10 V) voor het meten van de relatieve of absolute vochtigheid en temperatuur op leidingoppervlakken. In plaats van het vochtigheidssignaal, kan de enthalpie of het dauwpunt worden geselecteerd als uitgangssignaal. Behuizing met IP65 / NEMA 4X-goedkeuring.


Typenoverzicht

Soort	Uitgangssignaal actieve vochtigheid	Uitgangssignaal actieve temperatuur	Kabellengte
22HTH-110X	0...5 V, 0...10 V	0...5 V, 0...10 V	2 m

Technische gegevens

Elektrische gegevens	Nominale spanning	AC/DC 24 V																				
	Functiebereik	AC 21.6...26.4 V / DC 13.5...26.4 V																				
	Verbruik AC	0.8 VA																				
	Verbruik DC	0.4 W																				
	Elektrische aansluiting	Steekbaar aansluitklemmenblok verend max. 2.5 mm ²																				
	Kabelinvoer	Kabelschroefverbinding met trekcontlasting $\varnothing 6...8$ mm																				
Functionele gegevens	Sensortechnologie	Capacitieve polymeersensor met kunststof kap en filtermembraan																				
	Toepassing	Lucht Water																				
Meetgegevens	Gemeten waarden	Relatieve vochtigheid Absolute luchtvochtigheid Dauwpunt Enthalpie Temperatuur																				
	Specificatie temperatuur	Instellingen meetbereik temperatuur	Actieve sensor: bereik selecteerbaar Opgelet: max. meettemperatuur wordt beperkt door max. mediumtemperatuur (zie veiligheidsinformatieblad)																			
<table border="1"> <thead> <tr> <th>Instelling</th> <th>Bereik [°C]</th> <th>Bereik [°F]</th> <th>Fabrieksinstelling</th> </tr> </thead> <tbody> <tr> <td>S0</td> <td>-40...60</td> <td>-40...160</td> <td></td> </tr> <tr> <td>S1</td> <td>0...50</td> <td>40...140</td> <td></td> </tr> <tr> <td>S2</td> <td>-15...35</td> <td>0...100</td> <td></td> </tr> <tr> <td>S3</td> <td>-20...80</td> <td>0...200</td> <td>✓</td> </tr> </tbody> </table>			Instelling	Bereik [°C]	Bereik [°F]	Fabrieksinstelling	S0	-40...60	-40...160		S1	0...50	40...140		S2	-15...35	0...100		S3	-20...80	0...200	✓
Instelling			Bereik [°C]	Bereik [°F]	Fabrieksinstelling																	
S0			-40...60	-40...160																		
S1			0...50	40...140																		
S2			-15...35	0...100																		
S3	-20...80	0...200	✓																			
Nauwkeurigheid temperatuur actief	$\pm 0,3^{\circ}\text{C}$ bij 25°C [$\pm 0,5^{\circ}\text{F}$ @ 77°F]																					
Stabiliteit op lange termijn	$\pm 0,05^{\circ}\text{C}$ p.a. @ 21°C [$\pm 0,09^{\circ}\text{F}$ p.a. @ 70°F]																					
Tijdconstante τ (63%) in de ruimte	Typisch 143 s																					
Specificatie vochtigheid	Meetbereik	0...100% RH																				

Technische gegevens

Specificatie vochtigheid	Meetbereik absolute vochtigheid	instelbaar aan de meetomvormer 0...50 g/m ³ (standaardinstelling) 0...80 g/m ³
	Meetbereik enthalpie	0...85 kJ/kg
	Meetbereik dauwpunt	instelbaar aan de meetomvormer 0...50°C (default setting) -20...80°C
	Nauwkeurigheid	±2% tussen 20...80% RH @ 25°C
	Stabiliteit op lange termijn	±0.3% RH p.a. @ 21°C @ 50% RH
	Tijdconstante τ (63%) in de ruimte	Typisch 10 s
	Veiligheidsgegevens	Beschermingsklasse IEC/EN
Beschermingsgraad IEC/EN		IP65
Beschermingsgraad NEMA/UL		NEMA 4X
EU-conformiteit		CE-markering
IEC/EN-certificering		IEC/EN 60730-1
Kwaliteitsnorm		ISO 9001
Type actie		Type 1
Stootspanning dimensionering voeding		0.8 kV
Vervuilingsgraad		3
Omgevingsvochtigheid		Max. 95% relatieve vochtigheid, niet condenserend
Omgevingstemperatuur		-20...50°C [-4...122°F]
Mediumtemperatuur		-20...60°C [-4...140°F]
Materialen	Kabelschroefverbinding	PA6, zwart
	Behuizing	Deksel: PC, oranje Onderkant: PC, oranje Afdichting: NBR70, zwart UV-bestendig

Veiligheidsaanwijzingen



Dit apparaat is ontworpen voor gebruik in stationaire verwarmings-, ventilatie- en airconditioningsinstallaties en mag niet worden gebruikt buiten het gespecificeerde toepassingsgebied. Niet goedgekeurde aanpassingen zijn verboden. Dit product mag niet worden gebruikt in combinatie met apparatuur die in geval van storing een gevaar vormt voor personen, dieren of materiaal.

Controleer of alle stroom is losgekoppeld voor de installatie. Sluit niet aan op apparatuur die onder spanning staat/in bedrijf is.

Alleen erkende specialisten mogen de installatie uitvoeren. Tijdens de installatie moeten alle toepasselijke wettelijke of institutionele installatievoorschriften worden nageleefd.

Het apparaat bevat elektrische en elektronische componenten en mag niet worden weggegooid als huishoudelijk afval. Alle lokale voorschriften en vereisten moeten worden gerespecteerd.

Opmerkingen

Algemene opmerkingen met betrekking tot sensoren

Sensoren met een meetomvormer moeten altijd worden gebruikt in het midden van het meetbereik om afwijkingen aan de meeteindpunten te vermijden. De omgevingstemperatuur van de meetomvormerelektronica moet constant worden gehouden. De meetomvormers moeten worden gebruikt met een constante voedingsspanning (±0.2 V). Bij het in-/uitschakelen van de voedingsspanning moeten stroomstoten ter plaatse worden vermeden.

Opmerkingen

Opmerking: door tocht kan de dissipatieve spanning beter worden afgeleid van de sensor. Zo kunnen tijdelijke schommelingen ontstaan bij temperatuurmetingen.

Opmerking oppervlaktemetingen

When measuring temperature, humidity or condensation on a surface, both the temperature of the surface and that of the ambient air influence the measurement result. When measuring on a pipe surface, the influence of the ambient air can be minimised by using thermal contact fluid.

Toepassingsbericht voor vochtigheidssensoren

De luchtvochtigheidssensor is uiterst gevoelig. Door het sensorelement aan te raken of het bloot te stellen aan agressieve stoffen zoals chloor, ozon, ammoniak, waterstofperoxide of ethanol (als schoonmaakmiddel) kan de meetnauwkeurigheid achteruit gaan.

Langdurig gebruik buiten de aanbevolen omstandigheden (5...60°C en 20...80% RH) kan een tijdelijke afwijking veroorzaken. Na terugkeer in het aanbevolen bereik verdwijnt dit effect.

Toebehoren

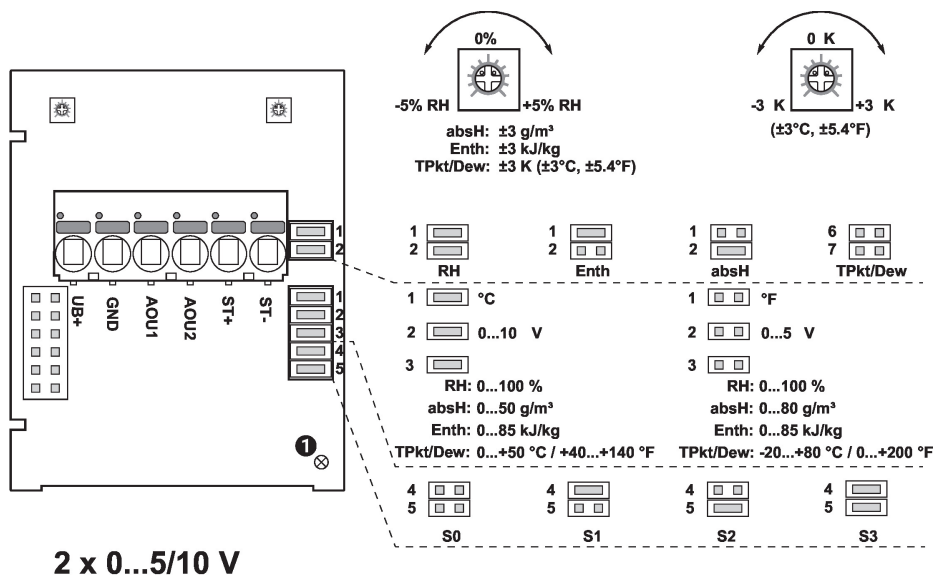
Optionele toebehoren

Omschrijving

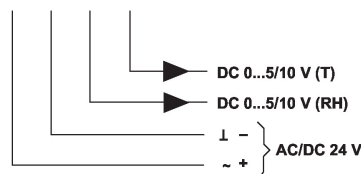
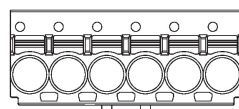
Soort

Verbindingsadapter flex conduit, M20x1.5, voor kabelwartel 1x 6 mm, Multiverpakking 10 stuks A-22G-A01.1

Aansluitschema

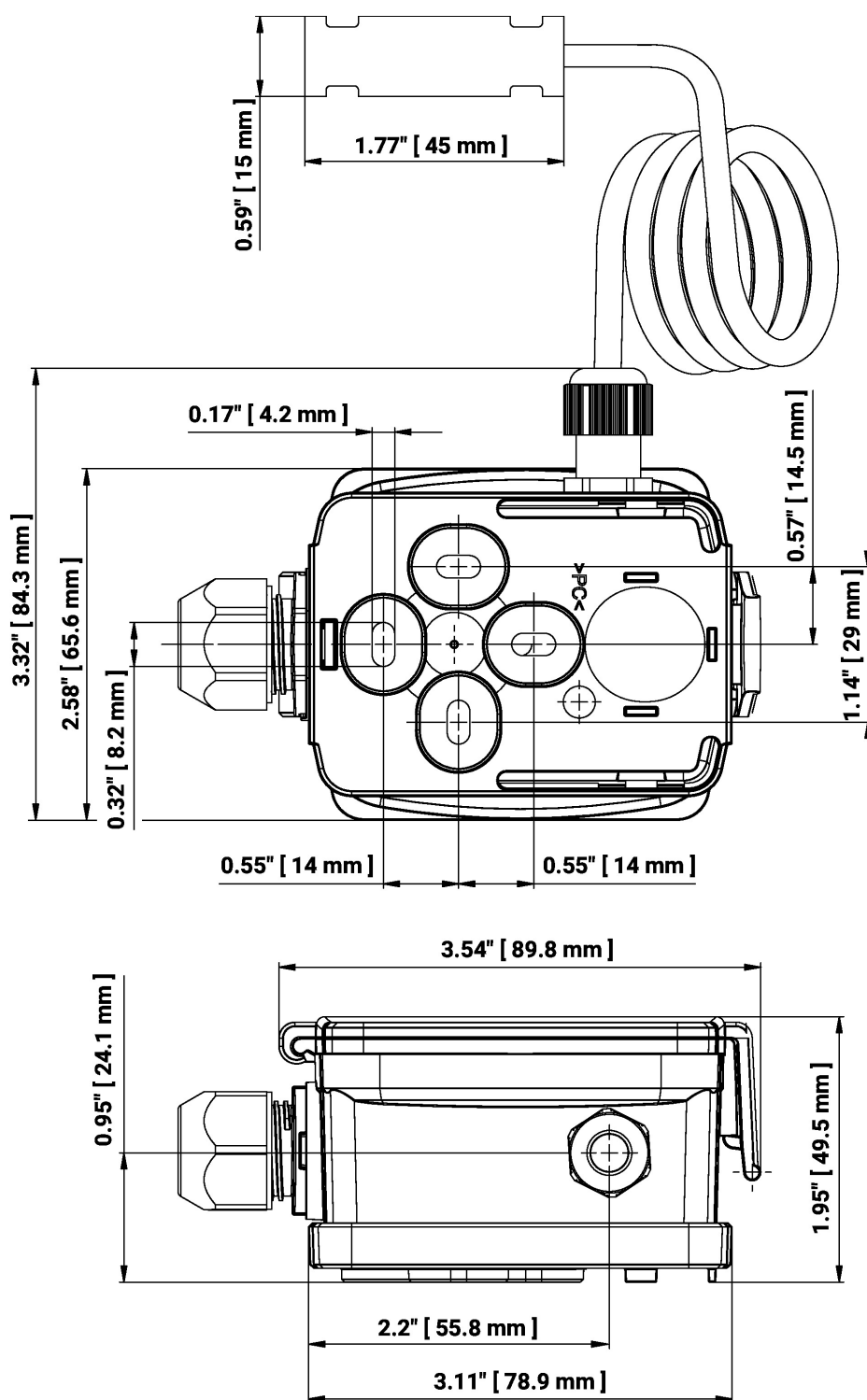


- ① Status-LED
- RH Relatieve vochtigheid
- absH Absolute luchtvochtigheid
- Enth Enthalpie
- TPkt/Dew Dauwpunt (Meetwaarde beschikbaar op uitgang AOU1)



Instelling	Bereik [°C]	Bereik [°F]	Fabrieksinstelling
S0	-40...60	-40...160	
S1	0...50	40...140	
S2	-15...35	0...100	
S3	-20...80	0...200	✓

Afmetingen



Soort

22HTH-110X

Kabellengte

2 m

Gewicht

0.14 kg

Aanvullende documentatie

- Installatiehandleiding