

# Productinformatieblad

Specificaties



## Modicon TM5 - Discrete ingangsmodule - 4I - 100-240V AC - 2 draden

TM5SDI4A

EAN Code: 3595864074474

**Prijs: 114,70 EUR**

### Hoofd

range of product	Modicon TM5
product or component type	Discrete inputmodule
aantal digitale ingangen	4
digitale ingangsspanning	100...240 V

### Complementair

bereik compatibiliteit	Modicon M258 Modicon LMC058 PacDrive LMC bewegingsregelaar
compatibiliteit product	PacDrive LMC Pro Logic controller PacDrive LMC Pro 2 Bewegingscontroller PacDrive LMC Eco
type digitale ingangsspanning	AC
limieten ingangsspanning	100...240 V
digitale ingangsstroom	5...11 mA
colour	Zwart
Ingangsfitering	<= 25 ms configureerbaar door software <= 30 ms hardware van status 1 naar status 0 <= 40 ms hardware van status 0 naar status 1
isolatie	Geen isolatie tussen kanalen 2500 V AC isolatie tussen kanaal en bus gedurende 1 minuut
stroomverbruik	34 mA bij 5 V DC bus
Maximaal vermogensverlies in W	1,08 W
lokale signalering	1 LED groen voor voeding 1 LED rood voor voeding 4 LEDs groen voor inputstatus
elektrische aansluiting	2 draden
markering	CE
net weight	0,025 kg

### Omgeving

standards	UL 508 CSA C22.2 Nr. 142 IEC 61131-2 CSA C22.2 Nr 213
-----------	--

De weergegeven prijs is de adviesprijs in euro excl. BTW. Deze kan onderhevig zijn aan korting. Neem contact op met uw lokale distributeur of detailhandel voor de daadwerkelijke prijs

<b>product certifications</b>	cULus CSA GOST-R C-Tick
<b>omgevingsluchttemperatuur voor werking</b>	-10...55 °C zonderverlies (horizontale installatie) -10...60 °C met (horizontale installatie) -10...50 °C (verticale installatie)
<b>ambient air temperature for storage</b>	-40...70 °C
<b>relatieve vochtigheid</b>	5...95 % zonder condensatie
<b>IP beschermingsgraad</b>	IP20 conform aan IEC 61131-2
<b>pollution degree</b>	2 conform aan IEC 60664
<b>operating altitude</b>	0...2000 m
<b>opslaghoogte</b>	0...3000 m
<b>trillingsweerstand</b>	1 gn bij 8,4...150 Hz op DIN-rail 3.5 mm bij 5...8,4 Hz op DIN-rail
<b>schokbestendigheid</b>	15 gn voor 11 ms
<b>elektromagnetische compatibiliteit</b>	Elektrostatische ontlading immuniteitstest, 4 kV bij contact conform aan IEC 61000-4-2 Elektrostatische ontlading immuniteitstest, 8 kV in lucht conform aan IEC 61000-4-2 Gevoelig aan elektromagnetische velden, 1 V/m 2...2,7 GHz conform aan IEC 61000-4-3 Gevoelig aan elektromagnetische velden, 10 V/m 80...2000 MHz conform aan IEC 61000-4-3 Elektrische snelle transiënte/burst immuniteitstest, 1 kV I/O conform aan IEC 61000-4-4 Elektrische snelle transiënte/burst immuniteitstest, 1 kV afgeschermd kabel conform aan IEC 61000-4-4 Elektrische snelle transiënte/burst immuniteitstest, 2 kV stroomlijnen conform aan IEC 61000-4-4 1,2/50 µs schokgolven immuniteitstest, 0.5 kV differentieelmodus conform aan IEC 61000-4-5 1,2/50 µs schokgolven immuniteitstest, 1 kV gewone modus conform aan IEC 61000-4-5 Geleidende RF verstoringen conform aan IEC 61000-4-6 Geleide en uitgestraalde emissies conform aan CISPR 11

## Verpakkingseenheid

<b>Unit Type of Package 1</b>	PCE
<b>Number of Units in Package 1</b>	1
<b>Package 1 Height</b>	1,900 cm
<b>Package 1 Width</b>	5,900 cm
<b>Package 1 Length</b>	10,400 cm
<b>Package 1 Weight</b>	40,000 g
<b>Unit Type of Package 2</b>	S02
<b>Number of Units in Package 2</b>	97
<b>Package 2 Height</b>	15,000 cm
<b>Package 2 Width</b>	30,000 cm
<b>Package 2 Length</b>	40,000 cm
<b>Package 2 Weight</b>	4,214 kg

## contractuele waarborg

<b>Garantie</b>	18 months
-----------------	-----------

## Environmental Data

Schneider Electric wil tegen 2050 de Net Zero-status hebben bereikt via partnerschappen in de toeleveringsketen, materialen met een lagere impact en circulariteit via onze doorlopende campagne "Use Better, Use Longer, Use Again" om de levensduur van producten en de recycleerbaarheid te verlengen.

[Uitleg van Environmental Data](#) >

[Hoe evalueren we de duurzaamheid van producten?](#) >

### Milieuoetafdruk

Milieuprofiel van product (PEP)

[Milieuprofiel van het product](#)

## Use Better

### Materialen en verpakking

Pakket met gerecycleerd karton

Nee

Verpakkingen zonder kunststof

Ja

[EU-richtlijn RoHS](#)

Voldoet pro-actief (Product valt niet onder de EU RoHS juridische scope)

REACH-regelgeving

[REACH-verklaring](#)

PVC-vrij

Ja

## Use Again

### Herverpakken en herfabriceren

Circulair Profiel

[Informatie over einde levensduur](#)

Terugname

No

WEEE Label

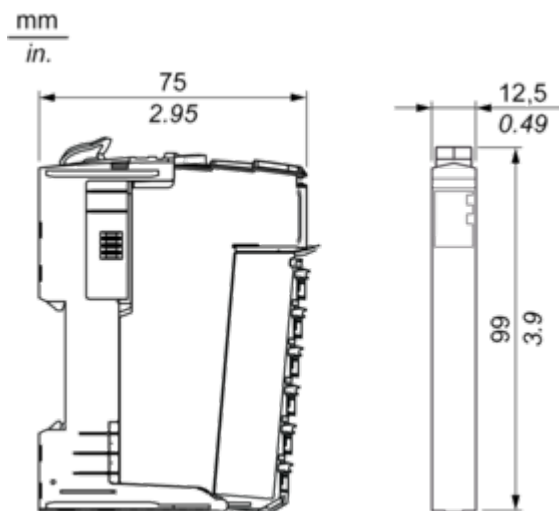
 Het product moet op markten van de Europese Unie worden afgevoerd volgens specifieke afvalinzamelingsregels en mag nooit in een gewone vuilnisbak terechtkomen.

Dimensions Drawings

TM5 Slice

---

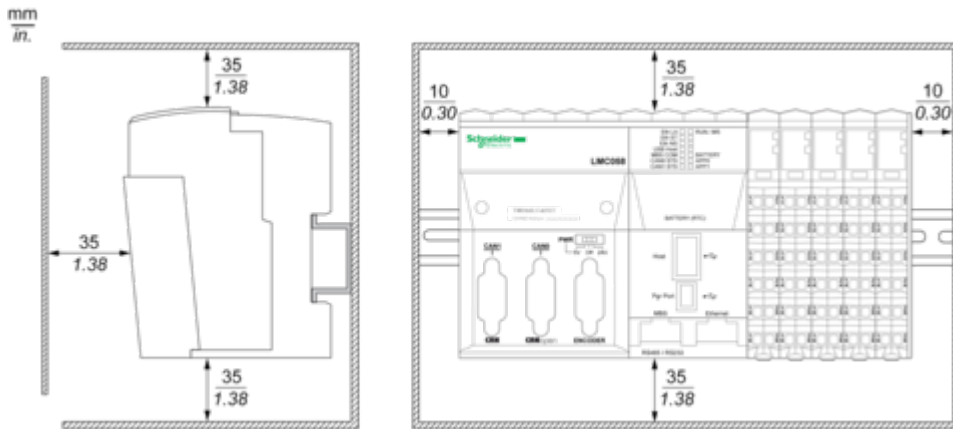
Dimensions



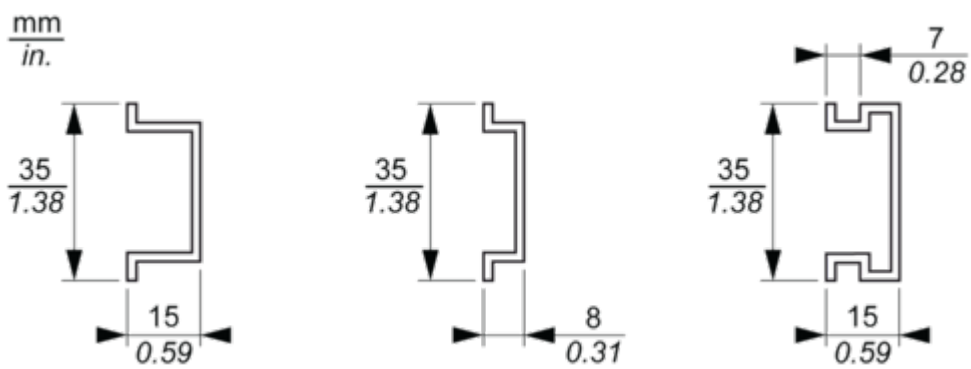
Mounting and Clearance

TM5 System

Spacing Requirements



Mounting on a DIN Rail

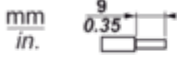






Connections and Schema

**TM5 System Wiring Recommendations**

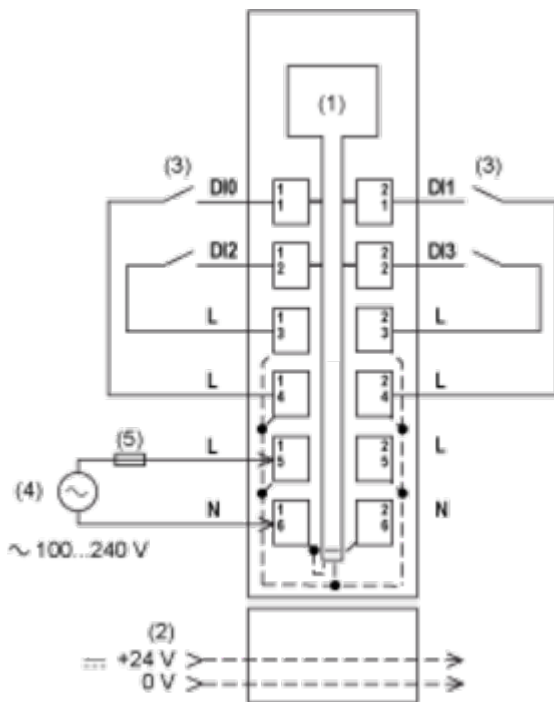
---

**Wire Sizes to Use with the Removable Spring Terminal Blocks**

 mm in.				
mm <sup>2</sup>	0,08...2,5	0,25...2,5	0,25...1,5	2 x 0,25...2 x 0,75
AWG	28...14	24...14	24...16	2 x 24...2 x 18

Electronic Module 4DI 100...240 Vac 2 Wires

Wiring Diagram



- (1) Internal electronics
- (2) 24 Vdc I/O power segment integrated into the bus bases
- (3) 2-wire sensor
- (4) External power supply: 100...240 Vac
- (5) External fuse type T slow-blow 1 A - 250 V