

TCD 6h 16A 5P 400V IP67 85x85 QC Aanb Sch Ni**Productinformatie**

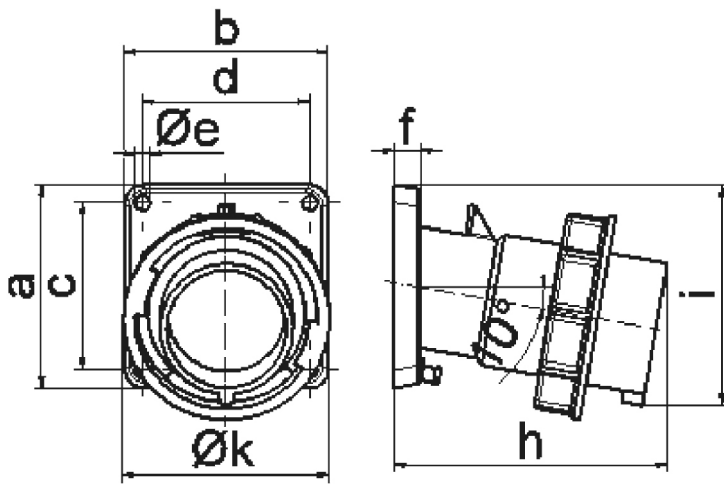
Productnummer	2793
EAN	4024941027939
Productgroep	T2703
Merk (product)	BALS
Serie (product)	CEE-toestelcontactdoos(contactstop)
Type (product)	Ab QC Schuin Hittebest Vernikkeld
ETIM Productklasse	ETIM Dynamisch EC001319 CEE-toestelcontactstop
Lange omschrijving (product)	Toestelcontactdoos 6h 16A 5P 400V IP67 85x85 QUICK-CONNECT Aanbouw Schuin Nikkel

Technische specificaties

Spanning volgens EN 60309-2	400 V (50+60 Hz) rood	IEC-stroomsterkte	16 Ampère
Kenkleur	Rood	Aantal polen	5
Beschermingsgraad (IP)	IP67	Uurstand	6 Uur
Aansluittechniek	Schroefloze klem	RAL-nummer	3000
Bouwworm	Aanbouwapparaatstekker		
Met fasewisseling	×		
Insteekrichting	Schuin (gehoekt)		
Materiaal	Kunststof		
Contactmateriaal	CuZn		
Oppervlaktebehandeling contacten	Vernikkeld		
Militaire uitvoering	×		

Artikelinformatie

Artikelnummer	B0002793	GTIN	04024941027939
Conditiegroepcode	4	Goederencode	85366990
Minimale afname	1 Stuks	Omschrijving	Duitsland
Los artikel	Onverpakt	Verpakkingsvorm	Onverpakt
Netto gewicht	0,23 kg	Bruto gewicht	0,23 kg
Lengte artikel	115 mm	Lengte verpakking	115 mm
Breedte artikel	87 mm	Breedte verpakking	87 mm
Hoogte artikel	93 mm	Hoogte verpakking	93 mm



5 MB 22

Ampere	16	16	16
Polzahl	3	4	5
a	85,0	85,0	85,0
b	85,0	85,0	85,0
c	70,0	70,0	70,0
d	70,0	70,0	70,0
e Ø	6,3	6,3	6,3
f	11,0	11,0	11,0
h	104,0	110,0	116,0
i	83,0	90,0	92,0
k	70,5	79,5	86,5
Leiter mm ² min	1	1	1
Leiter mm ² max	2,5	2,5	2,5