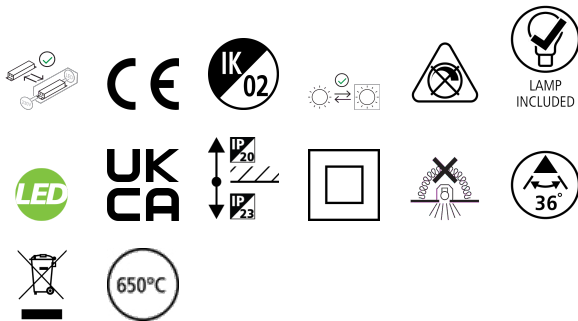


# INSET TREND KIT SW REFLED ES50 36° BN WW DIM

Artikelnummer 3001762

**SYLVANIA**

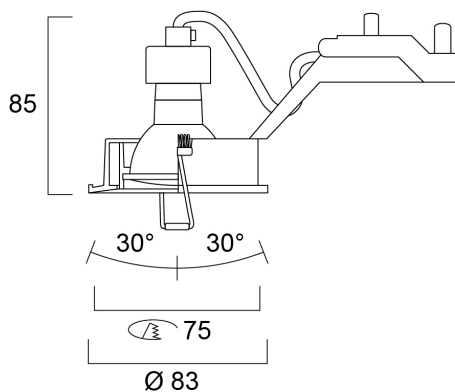
**PRO**



IP23 of IP44 directionele LED downlight - Voldoet aan de nieuwe IP44 norm EN 60432-1. Lichtstroom de 345 lm. Verwachte levensduur : 15.000 uur avec la lampe GU10 RefLED V3 . Geen UV of IR straling.Plug&Light kit, geleverd met GU10 LED lamp (tot 380lm), ware 50W halogeen gelijkwaardigheid (intensiteit en nuttige Lichtstroom in een 90° kegel). Behuizing van gegoten aluminium. Afwerking: Wit of geborsteld aluminium. Algemene of accentverlichting.

## Technische gegevens

### Afmetingen (mm)



### Fotometrie

# INSET TREND KIT SW REFLED ES50 36° BN WW DIM

Artikelnummer 3001762

**SYLVANIA**

## Algemene gegevens

Productnaam	INSET TREND KIT SW REFLED ES50 36° BN WW DIM
Technologie	LED
Lampvoet	GU10
Behuizing	Aluminium
Montage	Plafondinbouw
Omgeving	Binnen
Algemene toepassing	Horeca, Residentieel & Consument
ETIM klasse	EC001744
E-nummer FI	4271313
E-nummer SE	7467393
Garantie	3 jaar

## Optische gegevens

Lumenstroom armatuur (lm)	345
Efficiëntie armatuur lm/W	76
LOR (%)	100
Kleurtemperatuur (K)	3000
Lichtkleur	Warmwit
CRI (Ra)	80
Initiële kleurvariatie (SDCM)	SDCM6
Instelbare kleurkwaliteit	Nee
Bundel breedte (°)	36
Type licht distributie	Symmetrisch
Fotobiologische risicogroep	RG1

## Elektrische gegevens

Lamp meegeleverd	0029126
Totaal energieverbruik (W)	4.5
Primaire voedingsspanning min	220
Primaire voedingsspanning max	240
Elektrische beschermingsklasse	Klasse II
Type ballast	LED constante stroom driver
Dimbaar	Nee
Dimtechnologie	Fase aan- en afsnijding
Energie-efficiëntieklasse (A->G) van de lichtbron in dit product	F
Aansluitbare geleider doorsnede min	0.75
Aansluitbare geleider doorsnede max	2.0

## Fysieke gegevens

Kleur behuizing	Wit
IP waarde	IP23/20
IK waarde	IK02
Afwerking diffusor	Overige
Materiaal diffusor	Geen
Afwerking reflector	Not Applicable
Hoogte (mm)	85
Nominale diameter product (mm)	83
Gewicht (kg)	0.179
Vrije inbouwhoogte (mm)	100

## Verpakkingen

EAN code	8711971017622
Enkele lengte verpakking (cm)	13.13
Enkele breedte verpakking (cm)	9.9
Hoogte eenheidsverpakking (cm)	8.4
DUN14 (inner)	18711971017629
Eenheden per omdoos	30
Lengte omdoos (cm)	28.5
Breedte omdoos (cm)	28.7
Diepte omdoos (cm)	53.0

# INSET TREND KIT SW REFLED ES50 36° BN WW DIM

Artikelnummer 3001762

**SYLVANIA**

## Veiligheidsgegevens

Gloeidraad test (°) | 650