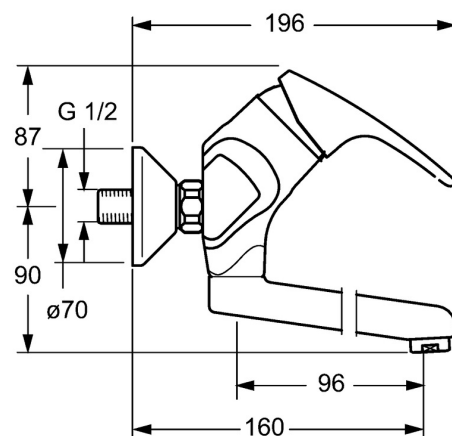
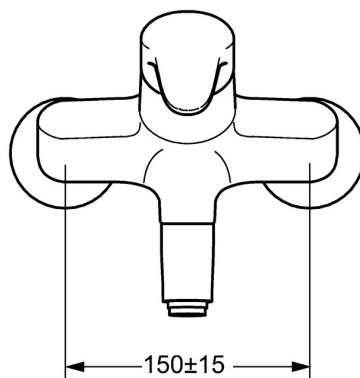
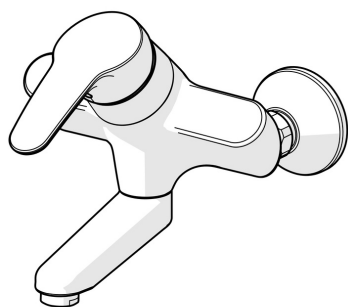


EAN: 4015474271401
static.hansa.com/01968183



- Wastafel
- Eengreeps
- Wandmontage
- Chrom
- Kristalheldere laminaire straal
- Hendel met warm-koud-aanduiding, Eengreeps bediend
- Temperatuurbegrenzer, Temperatuurbegrenzer (achteraf instelbaar)
- ϕ 48 mm keramisch Eco binnenwerk voor debiet en temperatuur instelling
- S-koppelingen met rozetten, Geluidsdemper(s)
- Kraanhuis gemaakt van DZR messing



Technische gegevens

Doorstromingseigenschappen

Verlaagde doorstroomhoeveelheid bij 3 bar	6.0 l/min
Doorstroomhoeveelheid bij 3 bar	12.0 l/min

Technische eigenschappen

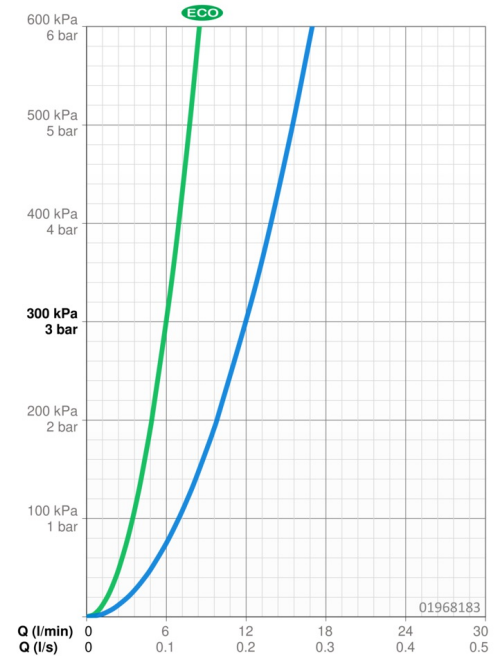
DN-maat	DN15
Warmwatertoevoer	max. +80°C
Werkdruk	0.5-10 bar
Inbouwbreedte	cc150 ± 15 mm
Projection	160 mm
Terugstroom beveiliging (EN1717)	AA
Materiaal	brass

Voorschriften

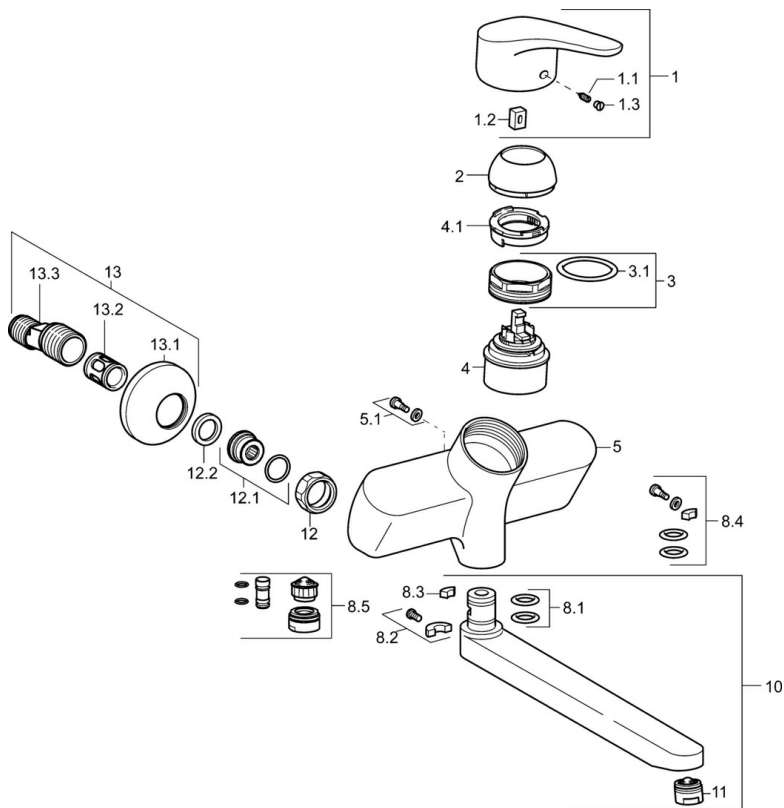
EN-norm	EN 817
Geluidsklasse	I (ISO 3822)

Toestemmingen en Verklaringen

KIWA	K6116/08
DVGW	NW-6506BU0493
ABP	PA-IX 10132/IA



Reserveonderdelen



SP01692183

	Naam	Code
1	Hendel, L=93 mm Chroom	01880083
1.1	Schroef, M5x8, SW2.5	59904755
1.2	Joint klassiek uitloop	59904778
1.3	Sierdop Grijs	59912112
2	Kap Chroom	59912638
3	Schroefoog, M50x1, SW45	59904775
3.1	O-ring, d 43x2.5	59911166
4	Binnenwerk, 4.8 eco	59904601
4.1	Hot water limiter	59904759
5.1	Bevestigingsschroeven, M6x12, AF2.5	59904804
8.1	O-ring, d 15x2.5	59910423
8.2	Temperatuurbegrenzer	59910421
8.2	Schroef, M6x10, 2,5	59911435
8.3	Temperatuurbegrenzer	59910422
8.4	Onderhoud set	59912230
8.5	Emptying valve	59912483
10	Uitloop, L=235 Chroom	59910417
10	Uitloop, L=96 Chroom	59910419
10	Uitloop, L=170 Chroom	59911183
10	Uitloop, L=145 Chroom	59911380
10	Uitloop, L=96 (2019-) Chroom	59914765
10	Uitloop, L=170 (2019-) Chroom	59914766
10	Uitloop, L=235 (2019-) Chroom	59914767
11	Mousseur, M24x1 STD PL HC A Laminar (2013-) Chroom	59914054
12	Aansluiting moer, G3/4, AF30	59902230
12.1	Toetreding	59913400
12.2	Borgring, 23.9x15.2x2	59902689
13	Excentrieke, G3/4xG1/2 Chroom	59904793
13.1	Afdekplaat Chroom	59904796
13.2	Geluiddemper	59904792
13.3	Excentrieke aansluiting, G3/4xG1/2, DN15	59910254