

# Productinformatieblad

Specificaties



## Harmony 9001K - Zwenkschakelaar - Horizontaal - 3 standen - Terugvering - Ø30mm

9001K71H7

EAN Code: 3389110915327

**Prijs: 139,65 EUR**

### Hoofd

range of product	Harmony 9001K
product or component type	Joystick controller
device short name	9001K
verkoop per ondeelbare hoeveelheid	1
type operator	Naar het midden terugverend
operator profiel	lange bedieningsas 80 mm

### Complementair

kraag materiaal	Metaal
bevestigingsdiameter	30 mm
net weight	0,372 kg
werkingspositie	Horizontaal
vorm van kop signaleringseenheid	Achthoekig
type en samenstelling contacten	2 NO
werking contacten	Standaard
contact gebruik	Standaard
positieve opening	Zonder
aansluitingen - aansluitklemmen	Schroefklem aansluitingen, 1 x 0,22...2 x 1,5 mm <sup>2</sup> conform aan IEC 60947-1
aandraaimoment	0,8 N.m conform aan IEC 60947-1
vorm schroefkop	Gegroefd kruis
contact materiaal	Contacten van zilverlegering
kortsluitbeveiliging	10 A smeltpatroon conform aan IEC 60947-5-1
lth conventionele thermische stroom in vrije lucht	10 A
Ui nom isolatiespanning	250 V (vervuilingsgraad 3) conform aan IEC 60947-1
Uimp nom. schokgolfsparing	2,5 kV conform aan IEC 60947-1
le nom. bedrijfstrom	3 A bij 240 V, AC-15, A600-Q600 conform aan NEMA 0,55 A bij 125 V, DC-13, A600-Q600 conform aan NEMA
Icm onderbrekingsvermogen	12 kA bij 600 V AC-15, 7200 VA 15 kA bij 480 V AC-15, 7200 VA 30 kA bij 240 V AC-15, 7200 VA 60 kA bij 120 V AC-15, 7200 VA

De weergegeven prijs is de adviesprijs in euro excl. BTW. Deze kan onderhevig zijn aan korting. Neem contact op met uw lokale distributeur of detailhandel voor de daadwerkelijke prijs

<b>nominaal uitschakelvermogen</b>	3 kA bij 240 V AC-15, 720 VA 6 kA bij 120 V AC-15, 720 VA 1,2 kA bij 600 V AC-15, 720 VA 1,5 kA bij 480 V AC-15, 720 VA 0,1 kA bij 600 V DC-13 0,27 kA bij 250 V DC-13 0,55 kA bij 125 V DC-13
<b>product presentatie</b>	Compleet product
<b>informatie richting operator</b>	2 richtingen
<b>type operator</b>	Terugverend
<b>formaat</b>	30 mm
<b>terug</b>	Naar het midden

## Omgeving

<b>beschermende behandeling</b>	TC
<b>ambient air temperature for storage</b>	-40...70 °C
<b>ambient air temperature for operation</b>	-25...70 °C
<b>overvoltage category</b>	II conforming to IEC 61140
<b>IP beschermingsgraad</b>	IP66 conform aan IEC 60529
<b>NEMA beschermingsgraad</b>	NEMA 1 NEMA 12 NEMA 13 NEMA 2 NEMA 3 NEMA 3R NEMA 4
<b>standards</b>	IEC 60947-5-4 JIS C8201-5-1 UL 508 JIS C 852 IEC 60947-1 CSA C22.2 Nr 14 IEC 60947-5-1 JIS C8201-1
<b>product certifications</b>	UL 508 NEMA
<b>trilling bestendigheid</b>	7 gn (f= 2...500 Hz) conforming to IEC 60068-2-6
<b>schokbestendigheid</b>	50 gn conform aan IEC 60068-2-27

## Verpakkingseenheid

<b>Unit Type of Package 1</b>	PCE
<b>Number of Units in Package 1</b>	1
<b>Package 1 Height</b>	5,800 cm
<b>Package 1 Width</b>	5,400 cm
<b>Package 1 Length</b>	16,500 cm
<b>Package 1 Weight</b>	290,000 g
<b>Unit Type of Package 2</b>	S03
<b>Number of Units in Package 2</b>	24
<b>Package 2 Height</b>	30,000 cm
<b>Package 2 Width</b>	30,000 cm
<b>Package 2 Length</b>	40,000 cm

Package 2 Weight	7,793 kg
Unit Type of Package 3	P06
Number of Units in Package 3	192
Package 3 Height	75,000 cm
Package 3 Width	80,000 cm
Package 3 Length	60,000 cm
Package 3 Weight	77,400 kg

## contractuele waarborg

Garantie	18 months
----------	-----------

## Environmental Data

Schneider Electric wil tegen 2050 de Net Zero-status hebben bereikt via partnerschappen in de toeleveringsketen, materialen met een lagere impact en circulariteit via onze doorlopende campagne "Use Better, Use Longer, Use Again" om de levensduur van producten en de recycleerbaarheid te verlengen.



[Uitleg van Environmental Data](#) >

[Hoe evalueren we de duurzaamheid van producten?](#) >

### Use Better

 <b>Materialen en verpakking</b>	
Pakket met gerecycleerd karton	Ja
Verpakkingen zonder kunststof	Ja
<a href="#">EU-richtlijn RoHS</a>	Voldoet pro-actief (Product valt niet onder de EU RoHS juridische scope)
SCIP-nummer	Ae0c4eb9-0bf9-40a4-851f-5c619f9e777d
REACH-regelgeving	<a href="#">REACH-verklaring</a>

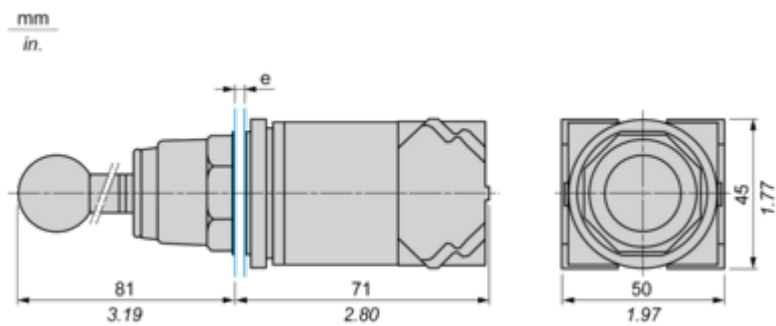
### Use Again

 <b>Herverpakken en herfabriceren</b>	
Terugname	No
WEEE Label	 Het product moet op markten van de Europese Unie worden afgevoerd volgens specifieke afvalinzamelingsregels en mag nooit in een gewone vuilnisbak terechtkomen.

Dimensions Drawings

Dimensions

---



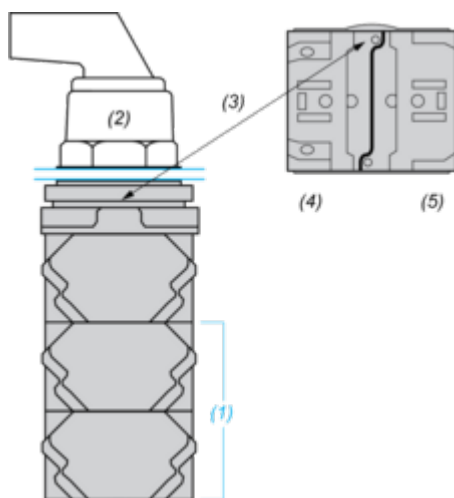
e panel thickness: 1 to 6 mm / 0.04 to 0.24 in.

## Mounting and Clearance

**Contact Block Mounting Position**

---

Top and Rear views



(1) It is possible to mount up to 3 levels of contacts blocks (maximum of 6 contacts blocks)

(2) Operator

(3) Locating notch

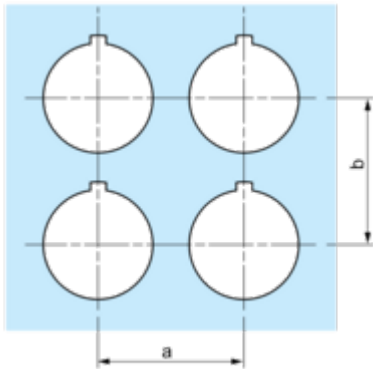
(4) Side 1

(5) Side 2

Panel Cut-Out

---

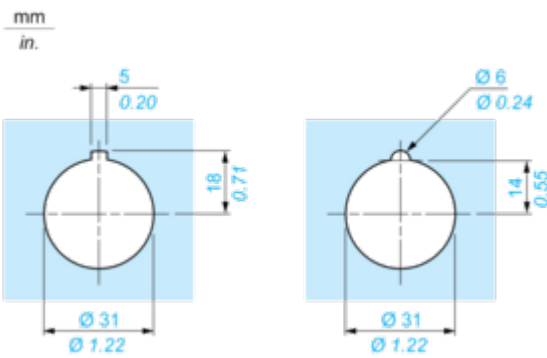
Clearance



Legend plate	a min.		b min.	
	mm	in.	mm	in.
9001KN2••	57.2	2.25	44.5	1.75
9001KN3••	57.2	2.25	50.8	2.00

Individual Cut-outs Details

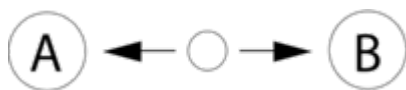
2 alternatives



Technical Description

Joystick Positions

---



Offer Marketing Illustration

Product benefits / Features

---

**Features**  
Harmony 9001K



**Improved security** thanks to finger-safe contact blocks and light modules

**Single screw Contact Block Fastening**

**Robustness to withstand the harshest environments**

**Large metal set of accessories to customize your product**

**Automatic self-grounding operators** without additional wiring

Offer Marketing Illustration

Product benefits / Features

---

### Technical Benefits

#### Harmony 9001K

