

Busch-Welcome®

---

83320/2 U  
Videoverdeler binnen



1	Veiligheid .....	3
2	Beoogd gebruik.....	3
3	Milieu .....	3
	3.1 Busch-Jaeger-apparaten.....	3
4	Gebruikershandboek.....	3
5	Bediening.....	4
	5.1 Normaal gebruik.....	4
	5.2 Toestel instellen .....	5
	5.2.1 Afsluitweerstand.....	5
6	Technische gegevens .....	6
7	Montage / installatie .....	7
	7.1 Instructies voor de installateur .....	7
	7.2 Algemene montage-instructies.....	7
	7.3 Montage.....	8

---

## 1 Veiligheid



### Waarschuwing

Elektrische spanning!

Levensgevaar en brandgevaar door elektrische spanning van 230 V.

- Werkzaamheden aan het 230 V-net mogen uitsluitend worden uitgevoerd door erkende elektrotechnische installateurs.
- Voor montage / demontage eerst de netspanning uitschakelen!

## 2 Beoogd gebruik

De videoverdeler 83320/2 maakt deel uit van het deurcommunicatiesysteem Busch-Welcome® en werkt uitsluitend samen met componenten van dit systeem. Het toestel 83320/2 U mag uitsluitend worden geïnstalleerd in geschikte inbouwdozen van Busch-Jaeger.

## 3 Milieu



Denk aan de bescherming van het milieu!

Afgedankte elektrische en elektronische apparaten mogen niet bij het huishoudelijke afval worden gegooid.

- Het toestel bevat waardevolle grondstoffen die kunnen worden hergebruikt. Geef het toestel daarom af bij een verzamelpunt voor afgedankte apparatuur.

### 3.1 Busch-Jaeger-apparaten

Alle verpakkingsmaterialen en de apparaten van Busch-Jaeger zijn voorzien van markeringen en keuringszegels voor correcte en vakkundige afvalverwijdering. Verwijder het verpakkingsmateriaal en elektrische apparatuur, inclusief de componenten ervan altijd via de hiertoe bevoegde verzamelpunten of afvalbedrijven.

Producten van Busch-Jaeger voldoen aan de wettelijke vereisten, in het bijzonder de wetgeving betreffende elektrische en elektronische apparatuur en de REACH-verordening.

(EU-richtlijn 2002/96/EG WEEE en 2002/95/EG RoHS)

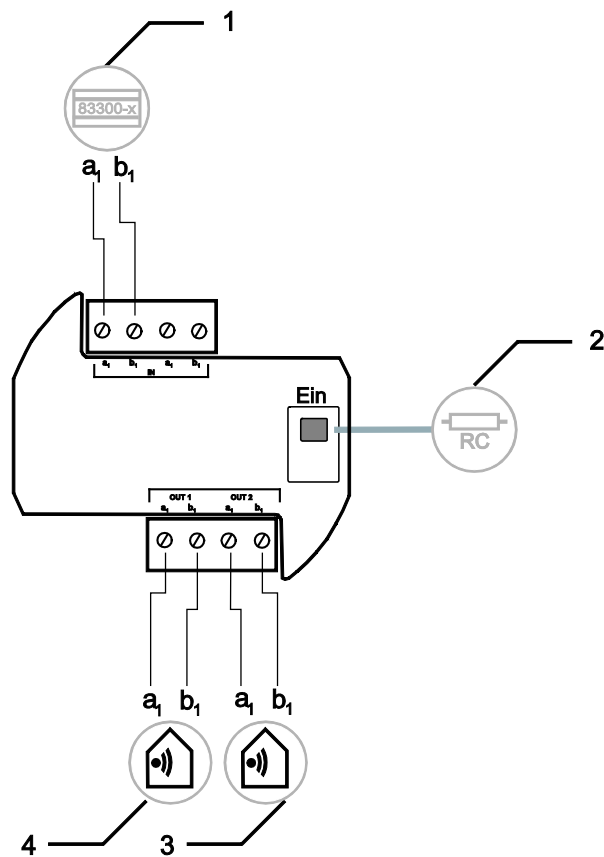
(EU-REACH-verordening en de wetgeving voor omzetting van de verordening (EG) nr. 1907/2006)

## 4 Gebruikershandboek

Uitgebreide informatie voor de planning van Busch-Welcome®-installaties vindt u in het gebruikershandboek. Download onder [www.Busch-Jaeger.de](http://www.Busch-Jaeger.de).

## 5 Bediening

### 5.1 Normaal gebruik

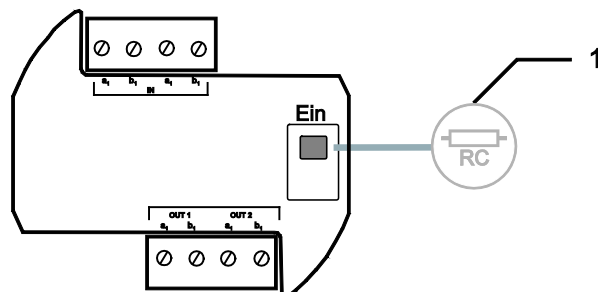


Afb. 1:

Nr.	Functie
1	<ul style="list-style-type: none"> <li>• Aansluiting voor de systeemcentrale</li> <li>• Wanneer er meerdere binnenposten worden gebruikt: aansluiting voor binnenbus</li> </ul>
2	Schakelaar voor afsluitweerstand (zie ook hoofdstuk "Afsluitweerstand" op pagina 5) <ul style="list-style-type: none"> <li><input type="checkbox"/> De afsluitweerstand is ingeschakeld</li> <li><input type="checkbox"/> De afsluitweerstand is uitgeschakeld</li> </ul>
3 / 4	Aansluitingen voor de binnenposten

## 5.2 Toestel instellen

## 5.2.1 Afsluitweerstand



Afb. 2: Afsluitweerstand op toestel instellen

- Zet in zuivere audio-installaties de afsluitweerstand (1) altijd op "OFF".
- Zet in video-installaties of gecombineerde audio- en video-installaties de afsluitweerstand bij de laatste toestellen van een vertakking op "ON".

## 6 Technische gegevens

Benaming	Waarde
Bedrijfstemperatuur (EN 50486)	-5 °C – +45 °C
Opslagtemperatuur	-20 °C – +70 °C
Beschermingsgraad	IP 20
Klemmen enkeldraads	2 x 0,6 mm <sup>2</sup> – 2 x 1 mm <sup>2</sup>
Klemmen fijndraads	2 x 0,6 mm <sup>2</sup> – 2 x 0,75 mm <sup>2</sup>
Busspanning	28 V- ±2 V

## 7 Montage / installatie



### Waarschuwing

Elektrische spanning!

Levensgevaar door elektrische spanning van 230 V.

Laagspannings- en 230 V-leidingen mogen niet samen in een inbouwdoos worden gelegd!

Bij een kortsluiting bestaat het gevaar dat er 230 V komt te staan op de laagspanningsleiding.

### 7.1 Instructies voor de installateur



### Waarschuwing

Elektrische spanning!

Installeer de toestellen uitsluitend wanneer u over de vereiste elektronische kennis en ervaring beschikt.

- Door een niet vakkundig uitgevoerde installatie brengt u het eigen leven en dat van de gebruikers van de elektrische installatie in gevaar.
- Door een niet vakkundig uitgevoerde installatie kan aanzienlijke materiële schade ontstaan, bijvoorbeeld brand.

Benodigde vakkennis en voorwaarden voor de installatie zijn minimaal:

- Houdt u zich aan de "vijf veiligheidsregels" (DIN VDE 0105, EN 50110):
  1. vrijschakelen;
  2. beveiligen tegen herinschakelen;
  3. spanningsvrijheid vaststellen;
  4. aarden en kortsluiten;
  5. naastgelegen onder spanning staande componenten afdekken of afsluiten.
- Gebruik geschikte persoonlijke beschermingsmiddelen.
- Gebruik uitsluitend geschikt gereedschap en meetapparatuur.
- Controleer het type stroomnet (TN-systeem, IT-systeem, TT-systeem) om de daaruit resulterende aansluitvoorwaarden te bepalen (klassieke aansluiting aan nulleider, aarding, extra maatregelen etc.).

### 7.2 Algemene montage-instructies

- Sluit alle aftakleidingen van het leidingennet via de aangesloten buscomponent af (bijvoorbeeld binnenpost, buitenpost of systeemcomponent).
- Monteer de systeemcentrale niet direct naast de beltransformator en andere geschakelde voedingen (voorkomen van interferenties).
- Leg de leidingen van de systeembus niet samen met 230 V-leidingen.
- Leg de aansluitleidingen voor deuropeners en de leidingen van de systeembus niet in dezelfde kabel.
- Voorkom overgangen tussen verschillende kabeltypen.
- Gebruik in een vier- of meerdraadskabel slechts twee draden voor de systeembus.
- Leg bij het doortrekken nooit de ingaande en uitgaande bus binnen één kabel.
- Leg de binnen- en buitenbus nooit binnen één kabel.

### 7.3 Montage

Het toestel 83320/2 U mag uitsluitend in een geschikte inbouwdoos (DIN 49073-1) of een geschikte opbouwbehuizing worden geïnstalleerd.



Een onderneming van de ABB-groep

**Busch-Jaeger Elektro GmbH**

Postfach  
58505 Lüdenscheid

Postbus 2  
58513 Lüdenscheid

**www.BUSCH-JAEGER.com**

info.bje@de.abb.com

**Centrale verkoopservice:**

Tel.: 0180 5 669900

Fax: 0180 5 669909

(0,14 /minuut)

**Aanwijzing**

Wij behouden ons te allen tijde het recht voor technische wijzigingen en wijzigingen van de inhoud van dit document aan te brengen zonder voorafgaande melding.

Bij bestellingen gelden de overeengekomen gedetailleerde opgaven. ABB aanvaardt geen enkele verantwoordelijkheid voor eventuele fouten of onvolledige gegevens in dit document.

Wij behouden ons alle rechten op dit document en de zich daarin bevindende thema's en afbeeldingen voor. Vermenigvuldiging, bekendmaking aan derden of toepassing van de inhoud, ook als uittreksel, is zonder voorafgaande schriftelijke toestemming van ABB verboden.

Copyright© 2012 Busch-Jaeger Elektro GmbH  
Alle rechten voorbehouden