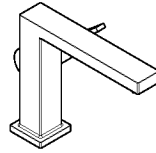
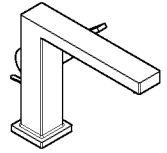


- DE** Montageanleitung
- FR** Instructions de montage
- EN** Assembly instructions
- IT** Istruzioni per Installazione
- ES** Instrucciones de montaje
- NL** Handleiding
- DK** Monteringsvejledning
- PT** Manual de Instalação
- PL** Instrukcja montażu
- CS** Montážní návod
- SK** Montážny návod
- ZH** 组装说明
- RU** Инструкция по монтажу
- FI** Asennusohje
- SV** Monteringsanvisning
- LT** Montavimo instrukcijos
- HR** Uputstva za instalaciju
- RO** Instrucțiuni de montare
- EL** Οδηγία συναρμολόγησης
- SL** Navodila za montažo
- ET** Paigaldusjuhend
- LV** Montāžas instrukcija
- SR** Uputstvo za montažu
- NO** Montasjeveiledning
- BG** Инструкция за употреба
- JP** 施工説明書
- UA** Інструкція по збірці
- AR** تعليمات التجميع
- TR** Montaj kılavuzu
- HU** Szerelési útmutató
- HE** הוראות הרכבה



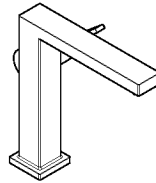
**Tecturis E 110
Fine CoolStart**

73020XX0
73021XX0
73024XX0



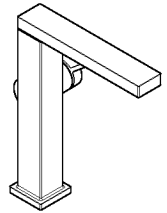
**Tecturis E 110
Fine CoolStart**

73023XX0



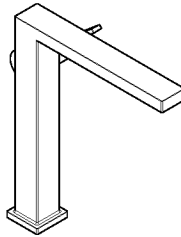
**Tecturis E 150
Fine CoolStart**

73040XX0
73041XX0
73042XX0



**Tecturis E 210
Fine CoolStart**

73060XX0
73063XX0









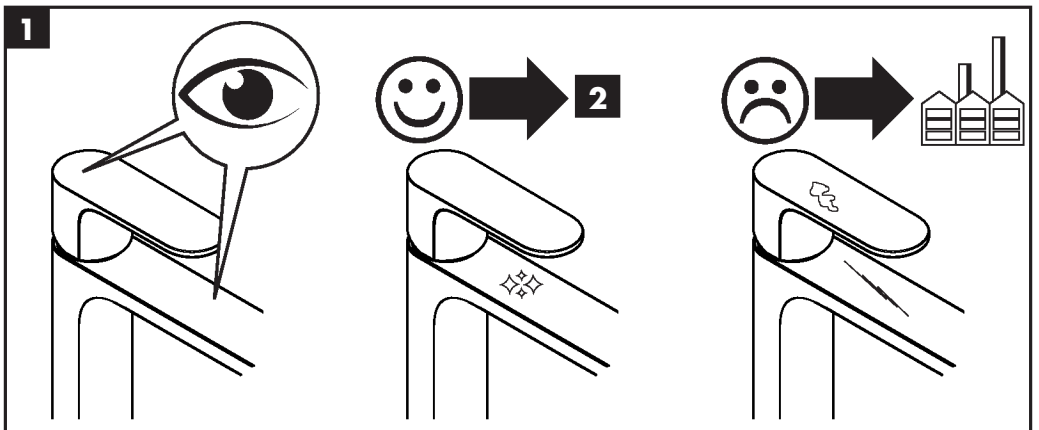
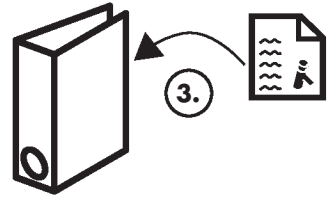
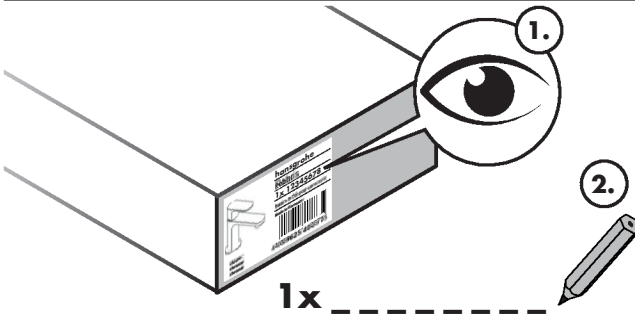
**Tecturis E 240
Fine CoolStart**

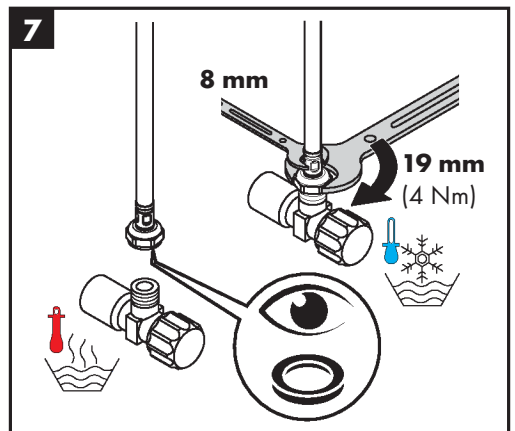
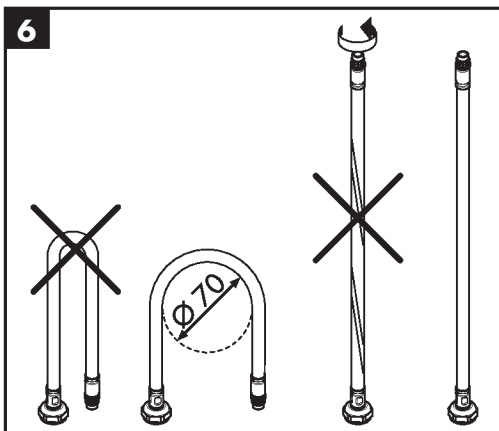
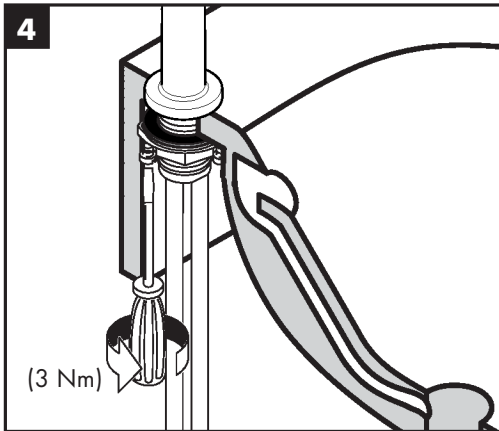
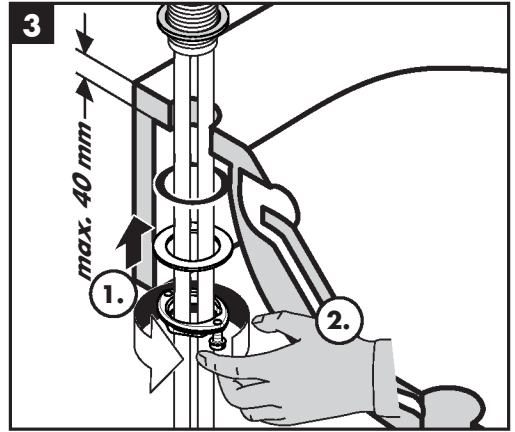
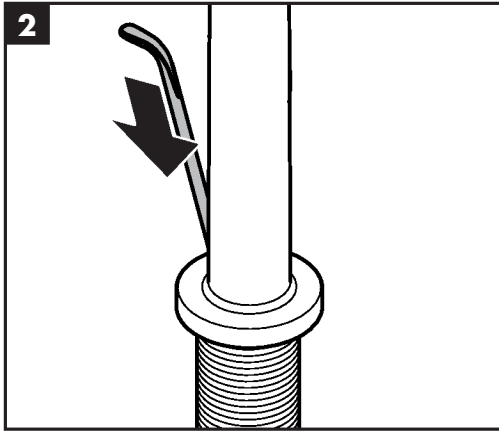
73070XX0
73072XX0
73073XX0

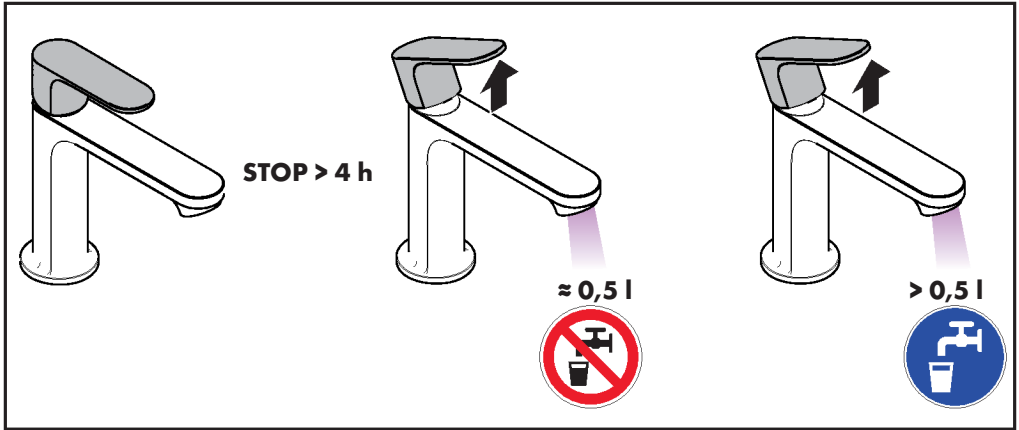


EN 1717 | EN 806 | DIN 1988

 P	max. 1 MPa (10 bar)	0,1 - 0,5 MPa (1 - 5 bar)	
 T	max. 60 °C	< 50 °C	
 V	0,1 MPa (1 bar) ≈ 3 l/min 0,3 MPa (3 bar) ≈ 5 l/min		







Üretici veya İthalatçı Firmasının (only for Türkiye) Használat (only for Hungary)

Unvani: Hansgrohe Armatür Ltd. Şti
 Adresi: Maslak Mah. Yelkovan Sok. Maslak Square
 No: 2 İç Kapı No: 104 / Sarıyer / İstanbul
 Telefonu: (0-212) 273 07 30
 Faks: (0-212) 273 07 40
 web adresi: www.hansgrohe.com.tr

Malın

Markası: Hansgrohe
 Cinsi: Sıhhi tesisat malzemesi
 Garanti Süresi: 2 YIL
 Azami Tamir Süresi: 20 İş günü

Genel Müdür

Zerrin Türk
 Satıcı Firmasının:

Unvani:

Adresi:

Telefonu:

Faks:

e-posta:

Fatura Tarih ve Sayısı:

Marka ve Modeli:

Teslim Tarihi ve Yeri:

Yetkilinin İmzası:

Firmanın Kaşesi:

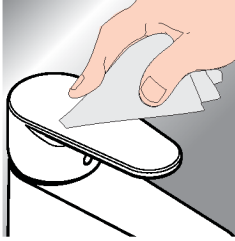
Bu bölümü, ürünü aldığınız Yetkili Satıcı imzalayacak ve kaşeleyecektir.

Eliminação (only for Portugal)

O papel e o cartão, bem como o plástico, devem ser eliminados separadamente nos sistemas de eliminação previstos para estes materiais.

- A termékkel érintkező emberi felhasználásra szánt víz hőmérséklete közegészségügyi szempontból a 65° C-ot nem haladhatja meg.
- Alkalmazási terület: ivóvíz-ellátás, használati melegvíz-ellátás.
- Felszerelés után a használatba vétel előtt, illetve a rendszeres használat esetén fogyasztás előtt minden esetben javasolt a termék átöblítése. Beüzemelés után a csaptelepet át kell öblíteni, legalább 10 perc hideg, illetve melegvíz kifolyását javasoljuk. Hosszabb (legalább egy éjszakás) pangást követően legalább 2 perces kifolytatása szükséges. Az átöblítés során nyert vizet ivóvízként, illetve ételkészítési céllal használni nem javasoljuk.
- Ajánlott mind a főzéshez, mind az iváshoz hideg vizet használni, és azt felmelegítve fogyasztani.
- A termék bekötésére használt flexibilis bekötőcsövek kizárólag nyilvántartásba vett termékek lehetnek.
- A csaptelepek perlatorát javasolt havonta vízköteleníteni. A csaptelepek tisztítása fertőtlenítése során kizárólag olyan vegyszer alkalmazhat, amely megfelel a 201/2001. (X.25.) Kormányrendelet, illetve a 38/2003. (VII.7.) ÉSzCsM-FVM-KvVM együttes rendeletben leírtaknak.
- A perlator működési elvéből adódóan jelentős aeroszolt képez, így Legionella expozíció szempontjából fokozott kockázatot jelent. Ezért alkalmazása nem javasolt az egészségügyi intézmények fekvőbeteg ellátó szobáiban, illetve minden olyan helyen, ahol a hideg és / vagy használati melegvíz Legionella csírászama eléri a 49/2005. (XI.6.) EMMI rendelet alapján meghatározott beavatkozási szintet.

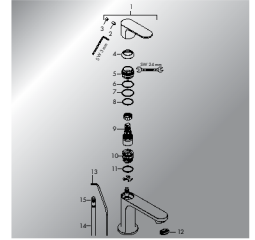
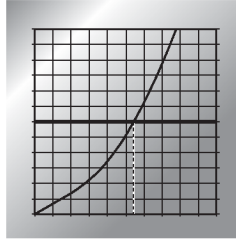
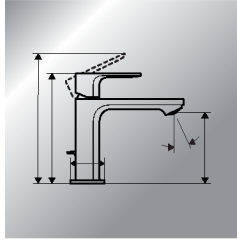
www.hansgrohe.com/search



*www.hansgrohe.com/warranty



FAQ
Troubleshooting



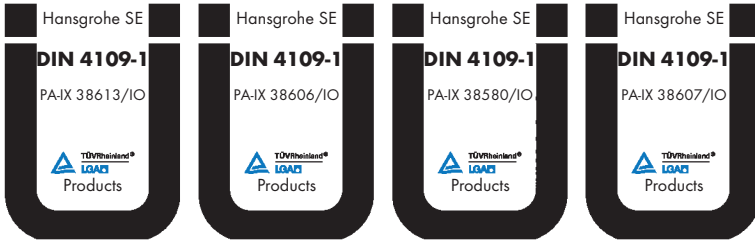
PA-IX

DVGW



ETA

73020XX0	PA-IX 38613/IO	DO0493	1870
73021XX0	PA-IX 38613/IO	DO0493	1870
73023XX0	PA-IX 38613/IO	DO0493	1870
73024XX0	PA-IX 38606/IO	DO0409	1870
73040XX0	PA-IX 38613/IO		1870
73041XX0	PA-IX 38613/IO		1870
73042XX0	PA-IX 38606/IO	DO0409	1870
73060XX0	PA-IX 38580/IO		1870
73063XX0	PA-IX 38607/IO	DO0409	1870
73070XX0	PA-IX 38613/IO		1870
73072XX0	PA-IX 38613/IO		1870
73073XX0	PA-IX 38606/IO	DO0409	1870



hansgrohe

Hansgrohe · Austraße 5 - 9 · D-77761 Schiltach · Telefon +49 (0) 78 36/51-1282 · Telefax +49 (0) 7836/511440
E-Mail: info@hansgrohe.com · Internet: www.hansgrohe.com

01/2026
9_09621.01 R03