

# START Surface IP66 1450lm 830 EM3 IK10 Wit

Artikelnummer 0049008

**SYLVANIA**

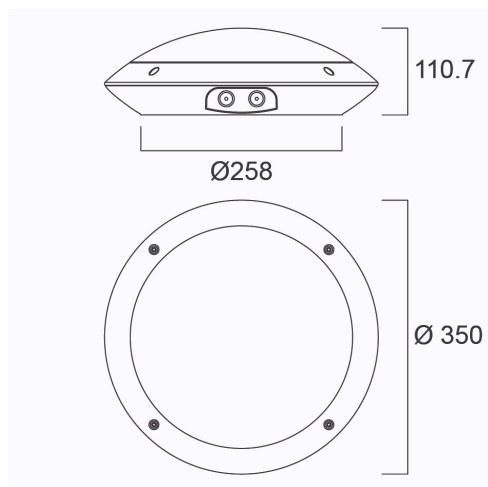
**START**<sup>TM</sup>



LED opbouwarmatuur voor buiten, 350 mm diameter, 1450lm als max. lumenoutput, 17W max. Vermogen, 85lm/W efficiëntie, 3000K kleurtemperatuur, CRI80, IP66, IK10, 50.000 uur (L70), witte behuizing, vandalismebestendig. Geïntegreerde noodverlichting, 3 uur, geleverd met antidiefstalschroeven

## Technische gegevens

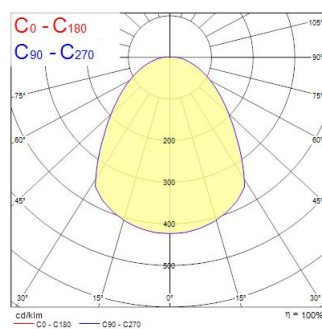
### Afmetingen (mm)



### Fotometrie

| Distance [m] | Cone diameter [m] | E107<br>E207 | E109<br>E209 | Illuminance [lx] |
|--------------|-------------------|--------------|--------------|------------------|
| 0.5          | 0.97              | 8071<br>8009 | 4411*        | 210<br>19        |
| 1.0          | 1.94              | 8071<br>8009 | 4411*        | 53<br>5          |
| 1.5          | 2.91              | 8071<br>8009 | 4411*        | 23<br>1          |
| 2.0          | 3.88              | 8071<br>8009 | 4411*        | 13<br>1          |
| 2.5          | 4.85              | 8071<br>8009 | 4411*        | 8<br>1           |
| 3.0          | 5.81              | 8071<br>8009 | 4411*        | 6<br>1           |

Distance [m] Cone diameter [m]  
C0 - C180 (Half beam angle: 88.2°)



# START Surface IP66 1450lm 830 EM3 IK10 Wit

Artikelnummer 0049008

**SYLVANIA**

## Algemene gegevens

|                           |  |
|---------------------------|--|
| Productnaam               | START Surface IP66<br>1450lm 830 EM3 IK10<br>Wit |
| Technologie               | LED  |
| Lampvoet                  | N/A  |
| Behuizing                 | PC Polycarbonaat                                 |
| Montage                   | Plafondopbouw                                    |
| Omgeving                  | Binnen/buitentoeepassingen                       |
| Algemene toepassing       | Horeca   |
| Omgevingstemperatuur (°C) | 0°C...+25°C                                      |
| Werkings temperatuur (°)  | 25   |
| ETIM klasse               | EC002892   |
| Garantie                  | 5 jaar   |

## Optische gegevens

|  |         |
|--|---------|
| Lumenstroom armatuur (lm)                      | 1450    |
| Efficiëntie armatuur lm/W                      | 85      |
| LOR (%)  | 100     |
| Kleurtemperatuur (K)                           | 3000    |
| Kleurcode                                      | 830     |
| Lichtkleur                                     | Warmwit |
| CRI (Ra)                                       | 80      |
| Initiële kleurvariatie (SDCM)                  | SDCM6   |
| Instelbare kleurkwaliteit                      | Nee     |
| Bundel breedte (°)                             | 120     |
| Luminantiecontrole                             | < 25    |
| Fotobiologische risicogroep                    | RG0     |
| Lumenbehoud aan einde nominale levensduur (lm) | 70      |
| Luminous flux (emergency) (lm)                 | 124     |
| Nood duur (u)                                  | 3       |

## Elektrische gegevens

|   |                             |
|---|-----------------------------|
| Totaal energieverbruik (W)  | 17                          |
| Primaire voedingsspanning min   | 220                         |
| Primaire voedingsspanning max   | 240                         |
| Lamp arbeidsfactor  | 0.98                        |
| THD (bij 230 V, 50 Hz, volledige belasting, bij 100% dimniveau) $\leq$ xx.x % | 15                          |
| Elektrische beschermingsklasse  | Klasse II                   |
| Voorschakelapparaat vereist   | Nee                         |
| Type ballast  | LED constante stroom driver |
| Montage ballast   | Geïntegreerd                |
| Dimbaar   | Nee                         |
| Dimtechnologie  | N/A                         |
| Stuurstroom driver (mA)   | 350                         |
| Inschakelstroom (A)   | 5                           |
| Duur inschakelstroom ( $\mu$ s)   | 100                         |
| Energie-efficiëntieklasse (A->G) van de lichtbron in dit product              | D                           |
| Nominale frequentie (Hz)  | 50/60Hz                     |
| Flickerratio (%)  | Ultra laag (5% of minder)   |
| Max. Armaturen per 10A C automaat   | 90                          |
| Max. Armaturen per 13A C automaat   | 117                         |
| Max. Armaturen per 16A C automaat   | 144                         |
| Max. Armaturen per 20A C automaat   | 180                         |
| Max. Armaturen per 10A B automaat   | 72                          |
| Max. Armaturen per 13A B automaat   | 93                          |
| Max. Armaturen per 16A B automaat   | 115                         |
| Max. Armaturen per 20A B automaat   | 144                         |
| Aansluitbare geleider doorsnede min   | 0.75                        |
| Aansluitbare geleider doorsnede max   | 2.5                         |

## Gegevens levensduur

|  |       |
|--|-------|
| Gemiddelde nominale levensduur - L70 B50 | 50000 |
|--|-------|

# START Surface IP66 1450lm 830 EM3 IK10 Wit

Artikelnummer 0049008

**SYLVANIA**

## Fysieke gegevens

|                                |                         |
|--------------------------------|-------------------------|
| Kleur behuizing                | RAL 9003 - Signal white |
| IP waarde                      | IP66                    |
| IK waarde                      | IK10                    |
| Afwerking diffusor             | Opaal                   |
| Materiaal diffusor             | PC Polycarbonaat        |
| Hoogte (mm)                    | 111                     |
| Nominale diameter product (mm) | 350                     |
| Gewicht (kg)                   | 1.4                     |

## Verpakkingen

|                                |                |
|--------------------------------|----------------|
| EAN code                       | 5410288490083  |
| Enkele lengte verpakking (cm)  | 40.0           |
| Enkele breedte verpakking (cm) | 40.0           |
| Hoogte eenheidsverpakking (cm) | 11.0           |
| DUN14 (inner)                  | 05410288490083 |
| Eenheden per omdoos            | 1              |
| Lengte omdoos (cm)             | 40.0           |
| Breedte omdoos (cm)            | 40.0           |
| Diepte omdoos (cm)             | 11.0           |