

—
INSTALLATION INSTRUCTION

Switch Disconnectors

OT3200-4000

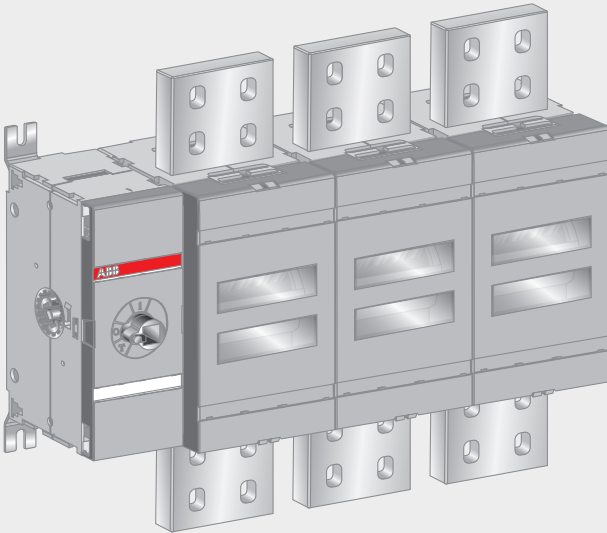
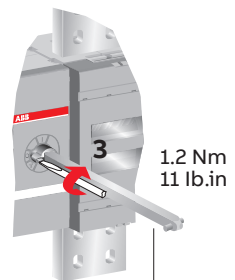
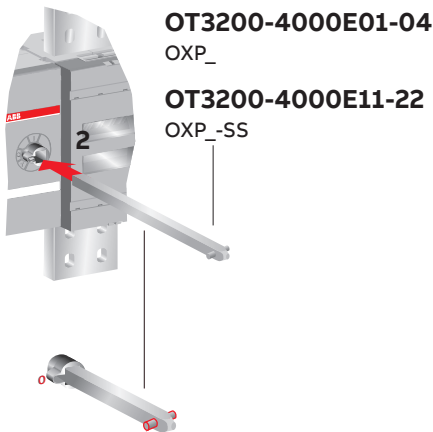
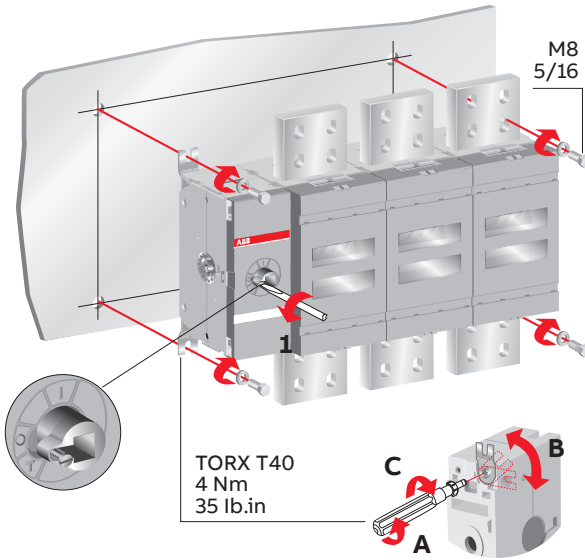


Table of contents

03	Installation
04	Labels
05	Terminal clamps OZX_
06	Terminal shrouds OTS_
07	Phase separators OTB_ Connections
08	Auxiliary contacts OA_
09	Module for aux contacts OEA28_ Fourth pole OTZ4000E
10	Neutral link OT_N3 & OXN1250T Control wiring
11	Direct mount handle OTV_
12	Interlocking OSZT4
13–14	Dimension drawings
15	Warning table

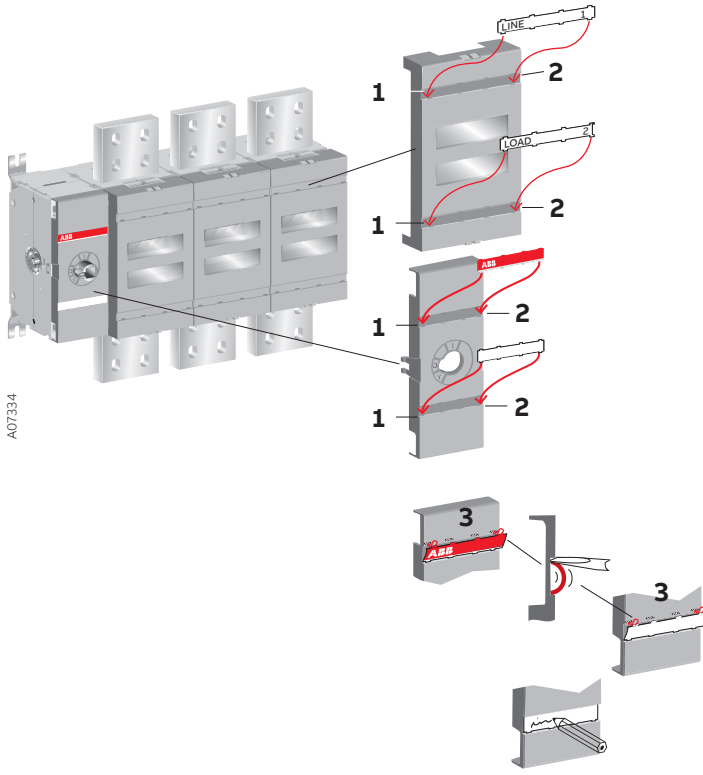
Installation



Handle: **OHB274J12**



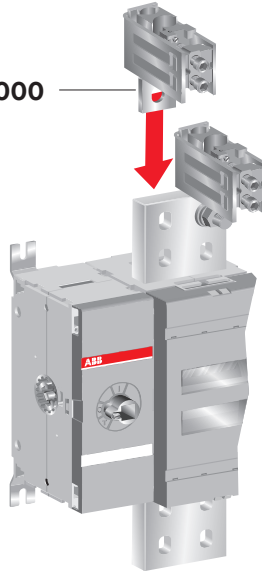
Labels



Terminal clamps

OZX_

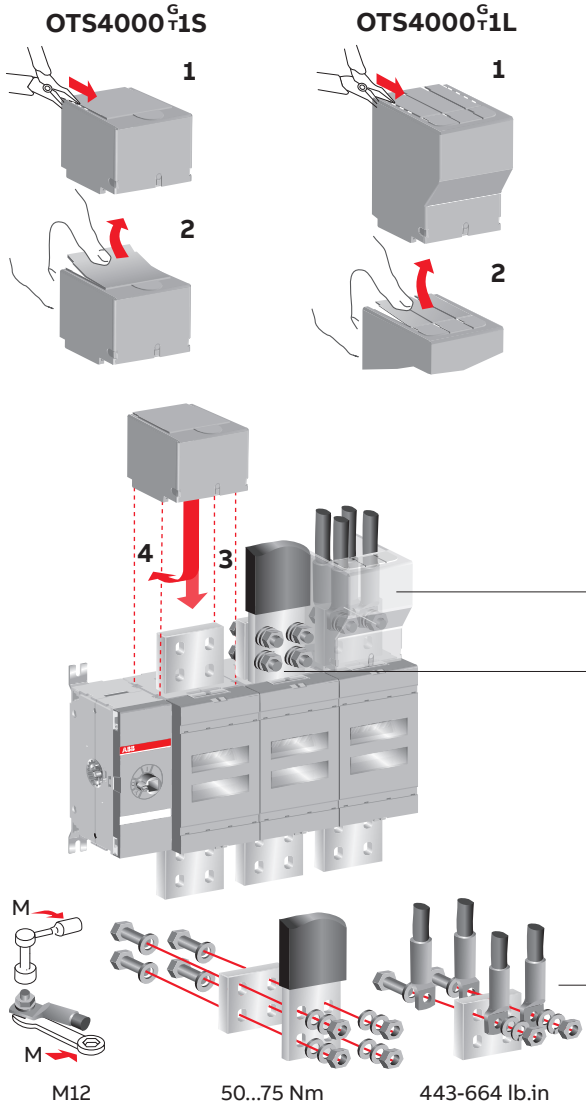
OT3200-4000
OZXB3
OZXB4
OZXB5
OZXB6
OZXB7L



S07333

Terminal shrouds

OTS_



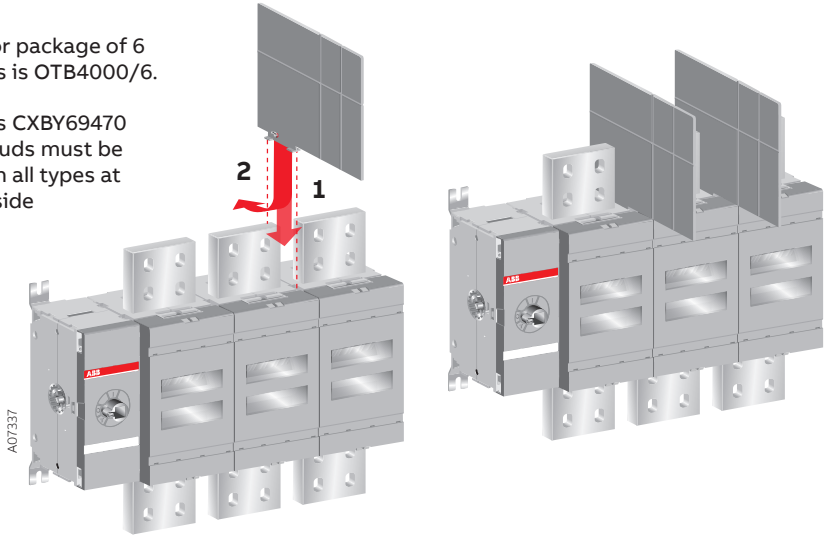
A07336

Phase separators

OTB_

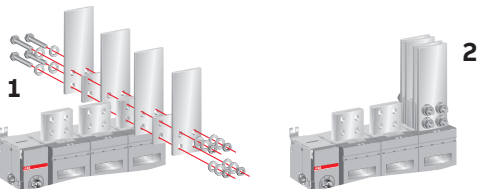
Type for package of 6 barriers is OTB4000/6.

Barriers CXBY69470 or shrouds must be used on all types at upper side

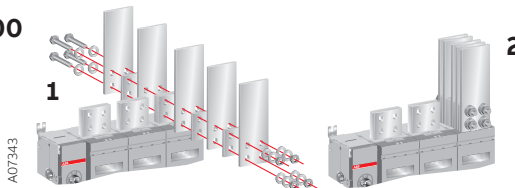


Connections

OT3200

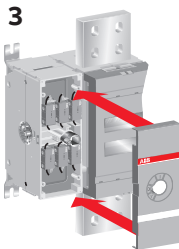
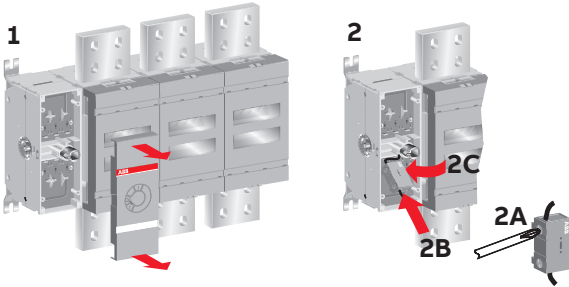


OT4000

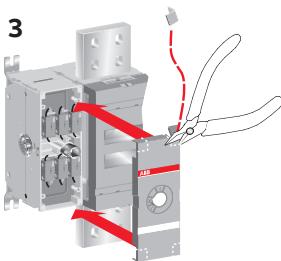


Auxiliary contacts

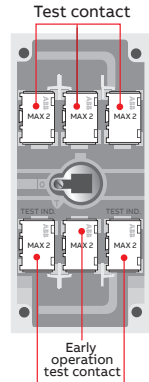
OA_



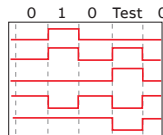
OR



NO: OA1G10
NC: OA3G01

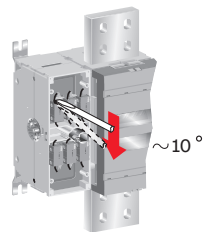


Test indication contact



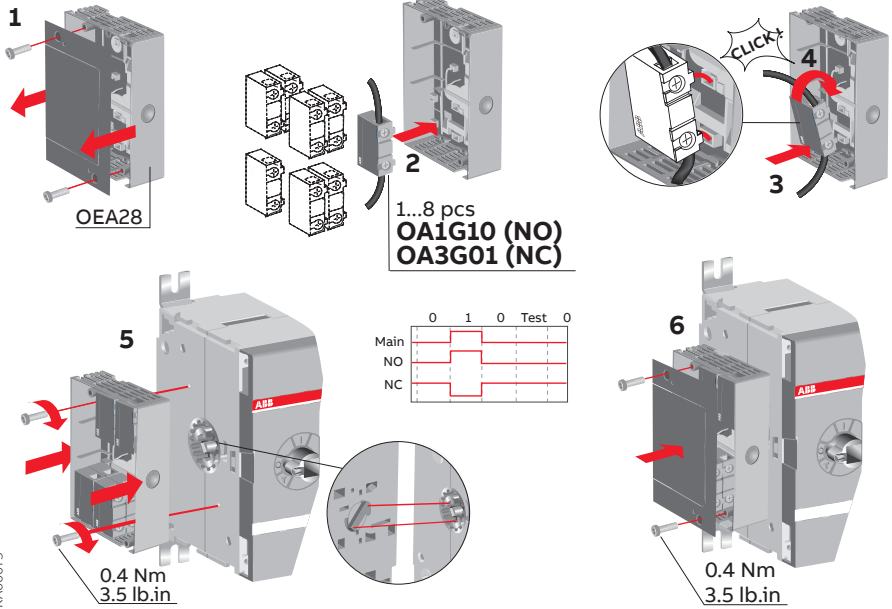
Main contact
Test contact (NO)
Test indication contact (NO)
Test contact (NC)
Test indication contact (NC)

Remove



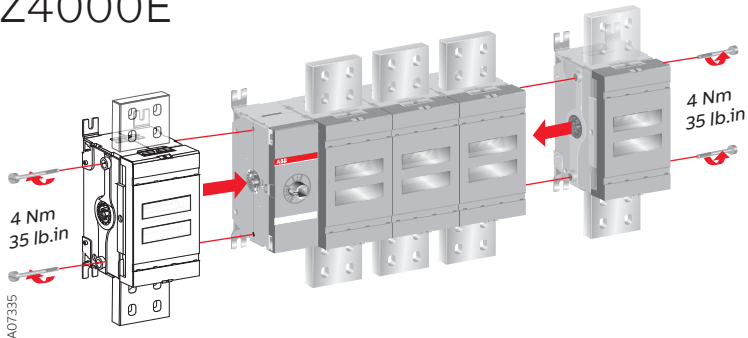
Module for aux contacts

OEA28_



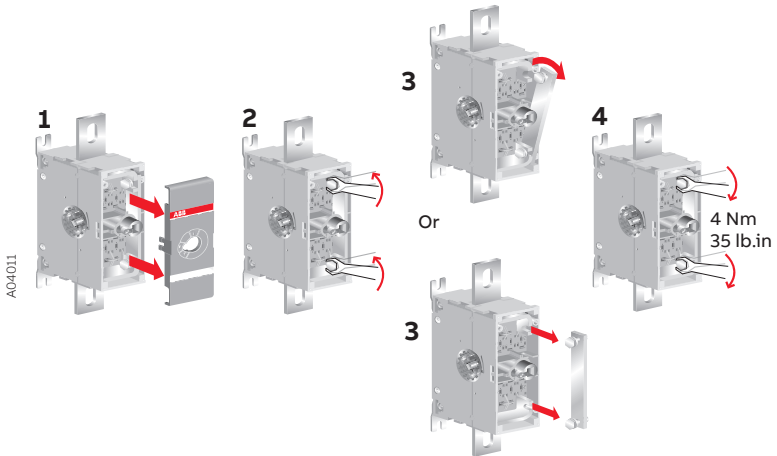
Fourth pole

OTZ4000E

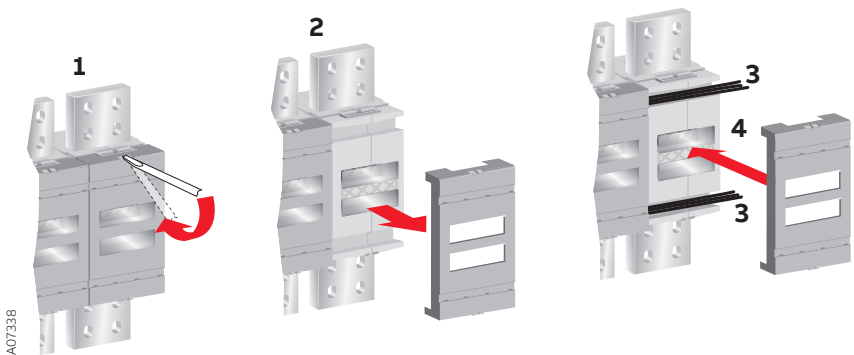


Neutral link

OT_N3 & OXN1250T



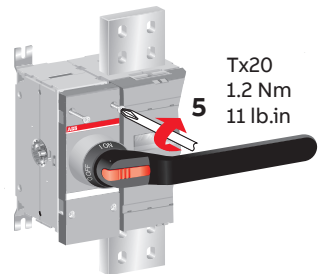
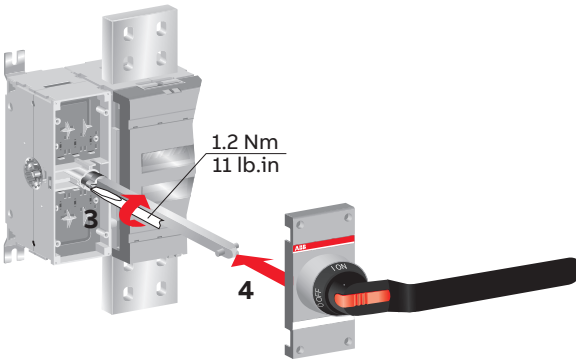
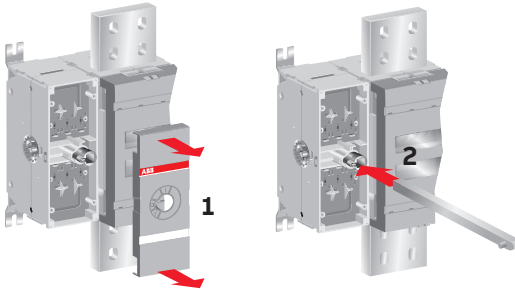
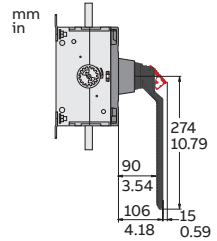
Control wiring



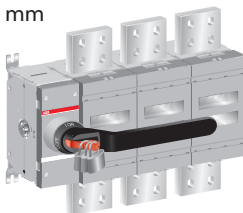
Direct mount handle

OTV_

OTV3200EK



Ø5...10 mm

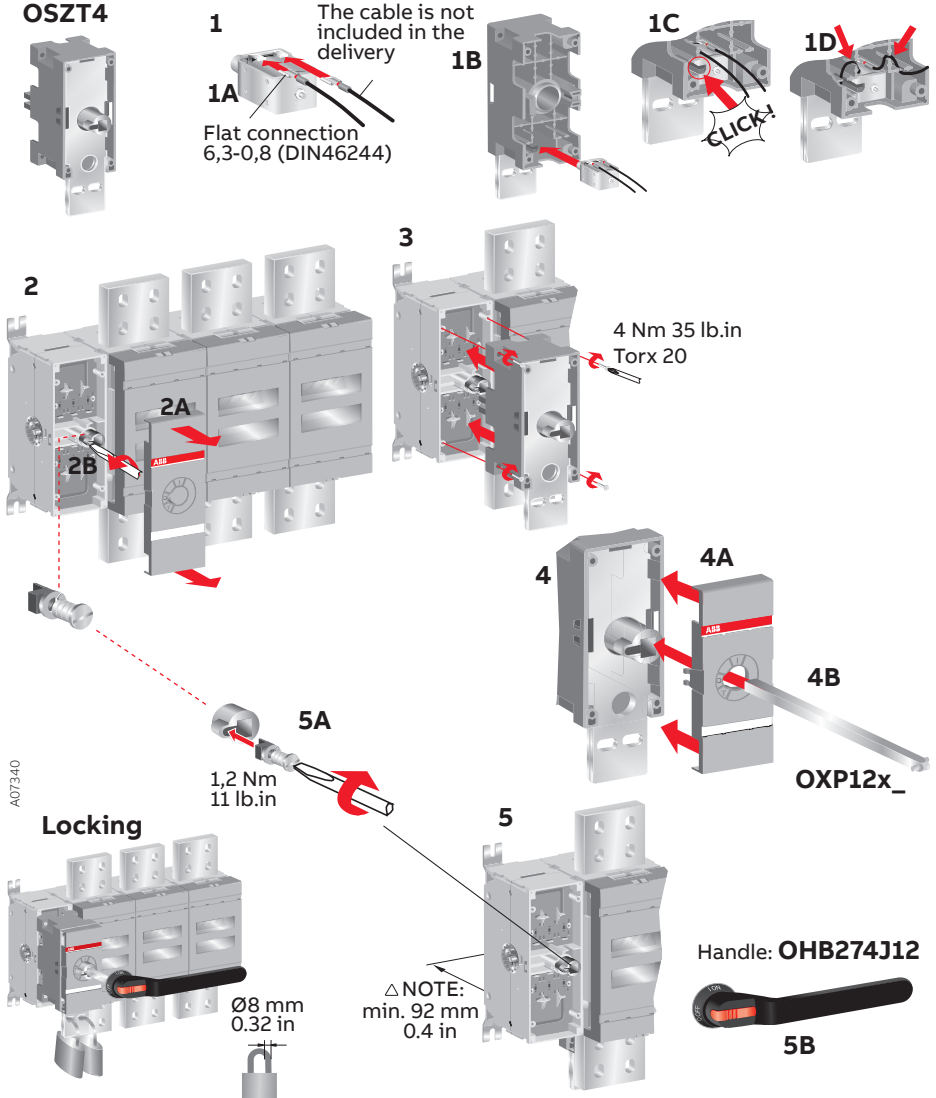


Note: Use protection against direct contact. For example:



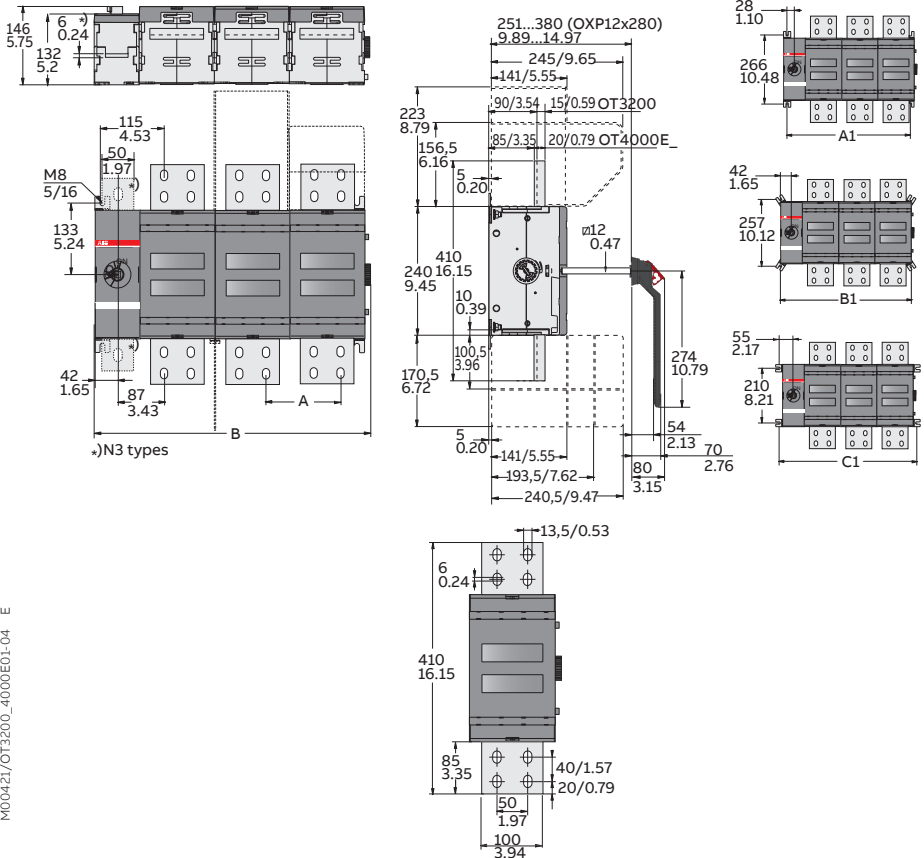
Interlocking OSZT4

OSZT4



Dimension drawings

OT3200-4000E01-04



M00421/OT3200_4000E01-04 E

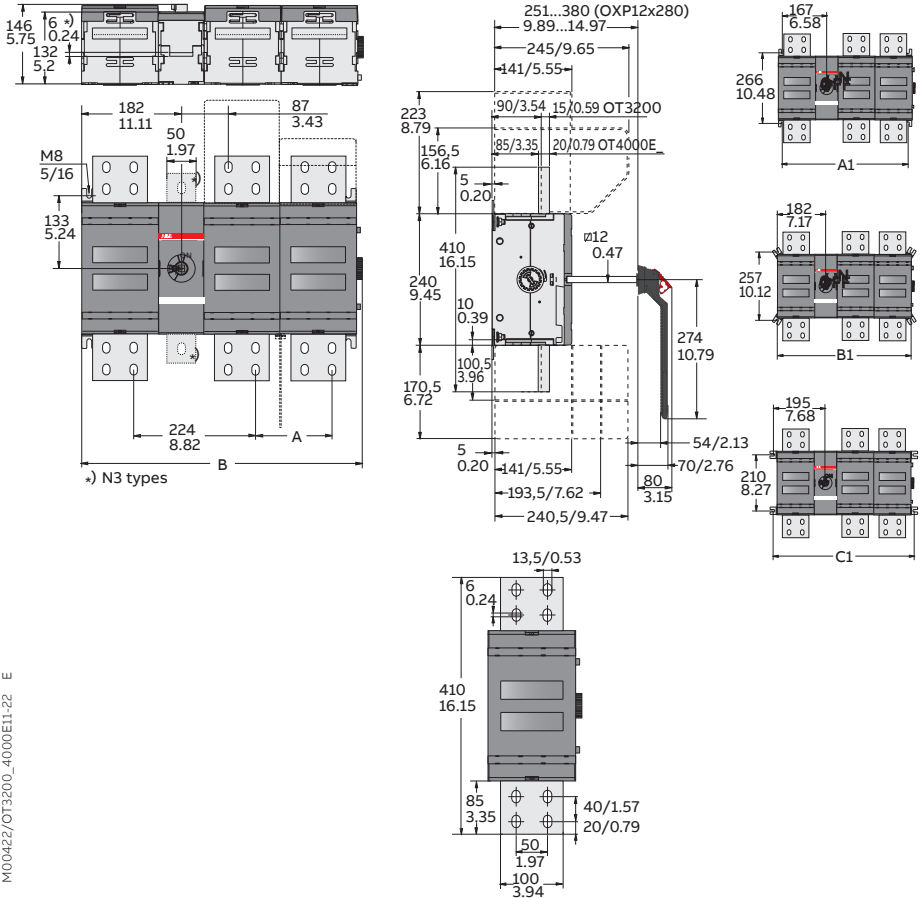
mm/in

OT3200E_, 4000E_

	01	02	03	04	03W8	04W8
A		140/5.51	140/5.51	140/5.51	185/7.28	185/7.28
B	234/9.21	374/14.72	514/20.24	654/25.75	604/23.78	789/31.06
A1	195/7.68	335/13.19	475/18.70	615/24.21	565/22.24	750/29.53
B1	224/8.82	364/14.33	504/19.84	644/25.35	594/23.39	779/30.67
C1	250/9.84	390/15.35	530/20.87	670/26.38	805/31.69	619/24.37

Dimension drawings

OT3200-4000E11-22



M00422/OT3200_4000E11-22 E

mm/in

OT3200E_ OT4000E_

	11	12	13	22
A		140/5.51	140/5.51	140/5.51
B	374/14.72	514/20.24	654/25.75	654/25.75
A1	334/13.15	474/18.66	614/24.17	614/24.17
B1	363/14.29	503/19.80	643/25.31	643/25.31
C1	389/15.31	529/20.83	669/26.34	669/26.34



BG	Внимание! Опасно напряжение! Да се монтира само от лице с електротехническа квалификация.
CN	警告！电压危险！只能由专业电工进行安装。
CZ	Varování! Nebezpečné napětí! Montáž smí provádět výhradně elektrotechnik!
DA	Advarsel! Farlig elektrisk spænding! Installation må kun foretages af personer med elektroteknisk ekspertise.
DE	Warnung! Gefährliche Spannung! Installation nur durch elektrotechnische Fachkraft.
EL	Προειδοποίηση! Υψηλή τάση! Η εγκατάσταση πρέπει να γίνεται μόνο από εξειδικευμένους ηλεκτροτεχνικούς.
EN	Warning! Hazardous voltage! Installation by person with electrotechnical expertise only.
ES	¡Advertencia! ¡Tensión peligrosa! La instalación deberá ser realizada únicamente por electricistas especializados.
ET	Hoiatus! Ohtlik pinge. Paigaldada võib ainult elektrotehnika-alane ekspert.
FI	Varoitus! Vaarallinen jännite! Asennuksen voi tehdä vain sähköalan ammattihenkilö.
FR	Avertissement! Tension électrique dangereuse! Installation uniquement par des personnes qualifiées en électrotechnique.
HR	Upozoreње! Opasan napon! Postavljati smije samo elektrotehnički stručnjak.
HU	Figyelmeztetés! Veszélyes feszültség! Csak elektrotechnikai tapasztalattal rendelkező szakember helyezheti üzembe.
IE	Rabhadh! Voltas guaiseach! Ba chóir do dhuine ag a bhfuil saeolas leictreicniúil, agus an té sin amháin, é seo a shuiteáil.
IT	Avvertenza! Tensione pericolosa! Fare installare solo da un elettricista qualificato.
LT	Dėmesio! Pavojinga įtampa! Dirbti leidžiama tik elektrotechniko patirties turintiems asmenims.
LV	Uzmanību! Bīstami - elektrība! Montāžas darbus drīkst veikt tikai personas, kurām ir atbilstoša elektrotehnikās zināšanas.
MT	Twissija! Vultaġġ perikoluż! Għandu jiġi installat biss minn persuna b'kompetenza elettroteknika.
NL	Waarschuwing! Gevaarlijke spanning! Mag alleen geïnstalleerd worden door een deskundige elektrotechnicus.
NO	Advarsel! Farlig spenning! Montering skal kun utføres av kvalifiserte personer med elektrokompetanse.
PL	Ostrzeżenie! Niebezpieczne napięcie! Instalacji może dokonać wyłącznie osoba z fachową wiedzą w dziedzinie elektrotechniki.
PT	Aviso! Tensão perigosa! A instalação só deve ser realizada por um electricista especializado.
RO	Avertizare! Tensiune periculoasă! Instalarea trebuie efectuată numai de către o persoană cu experiență în electrotehnică.
RU	Осторожно! Опасное напряжение! Монтаж должен выполняться только специалистом-электриком.
SE	Varning! Farlig spänning! Installation får endast utföras av en elektriker.
SK	Varovanie! Nebezpečné napätie! Montáž môže vykonávať iba skúsený elektrotechnik.
SL	Opozorilo! Nevarna napetost! Vgradnjo lahko opravi le oseba z elektrotehničnim strokovnim znanjem.



Contact us

ABB Oy

Muottitie 2A, 65320

Vaasa, Finland

abb.com/lowvoltage