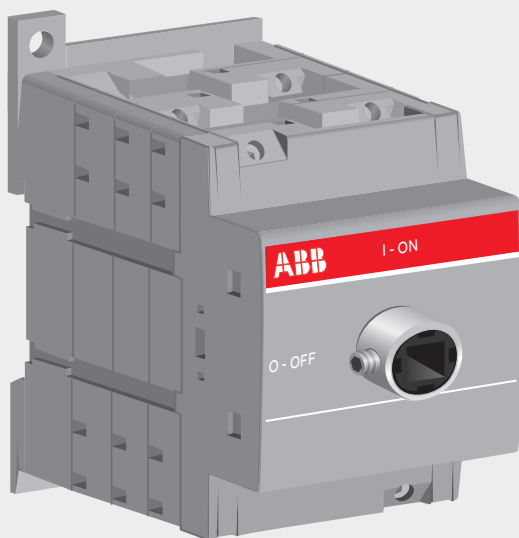


—
INSTALLATION INSTRUCTION

DC Switch-Disconnectors

OTDC16-32U_



DC SWITCH-DISCONNECTORS, OTDC16-32U_

Suitable For Use On A Circuit Capable Of Delivering Not More Than 5,000 rms Symmetrical Amperes, 600 Volts DC.

Maximum when protected by Listed Class RK5 Fuses, Rated 600VDC, max. 70A.

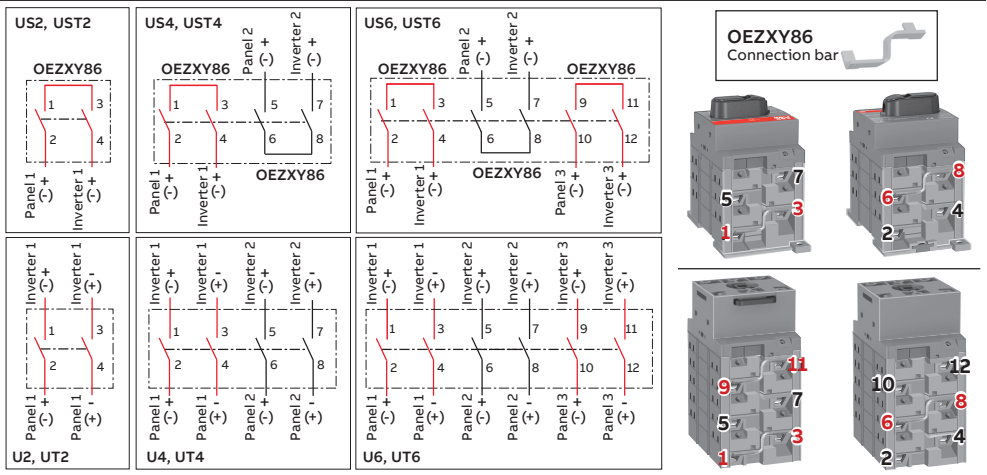
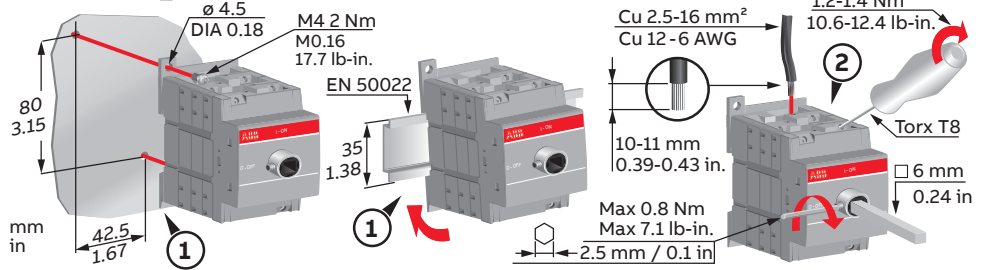
Use minimum 90°C stranded copper wire or PV wire only.

Environmental ratings: Maximum surrounding air temperature 60°C. Pollution degree: 3.

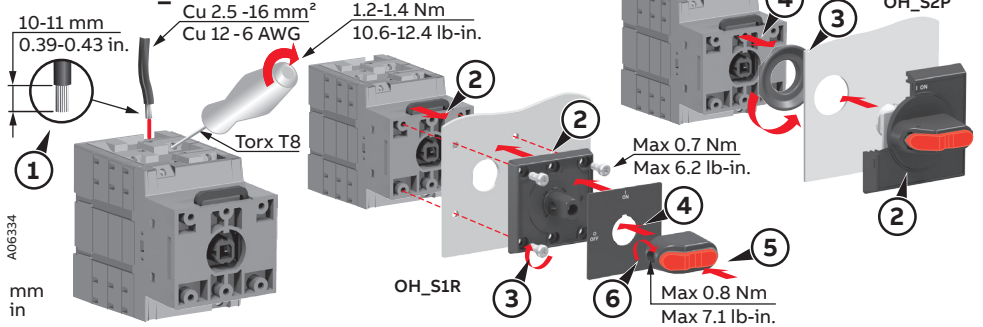
Overvoltage Category: III

Accessory for used with OTDC switches: OEZXY86, manufactured by ABB.

OTDC16-32U_

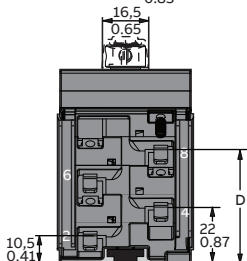
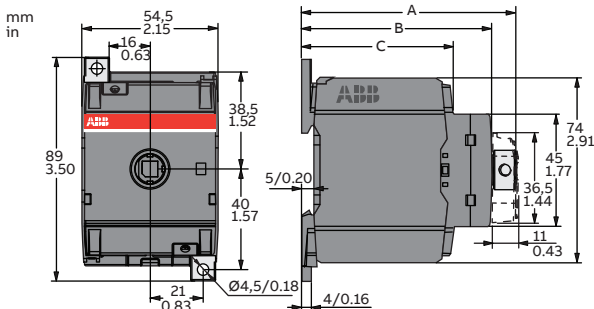


OTDC16-32U_T



A06334

OTDC16-32U_



OTDC16-32U_

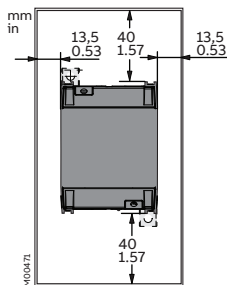
	02	04	06
A	64/2.52	87/3.43	109,5/4.31
B	54/2.13	77/3.03	100/3.94
C	38,5/1.52	61/2.40	84/3.31
D	22/0.87	45/1.77	67,5/2.66

M00469

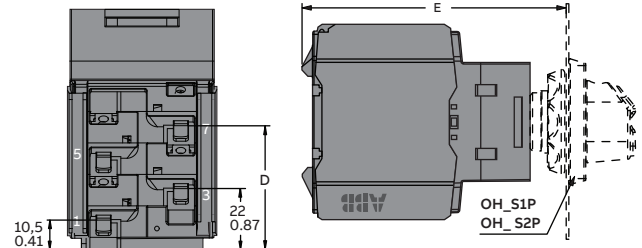
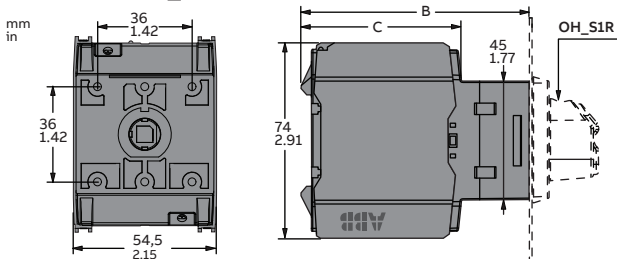
OTDC16-32U_ OTDC16-32U_T

Clearances

Minimum clearance distance to uninsulated conductive material. Do not remove factory installed side plates.

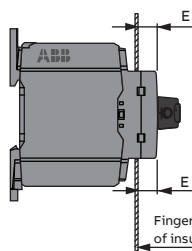


OTDC16-32U_T



Installation and use without external handle

In case an external handle is not used, sufficient finger protection must be ensured, in accordance to the given dimensions (E).



Maximum dimensions (E) and rated insulation voltage in pollution degree 2.

U _i (V)	max. E (mm) / (in)
1000	5 / 0.19
830	8 / 0.31
600-690	12 / 0.47

OTDC16-32UT_

	02	04	06
B	64/2.52	87/3.43	110/4.33
C	38/1.50	61/2.40	84/3.31
D	22/0.87	45/1.77	68/2.68
E	79/3.11	102/4.02	124,5/4.9

M00470

Ensure the minimum spacing of 26 mm / 1 in from cable terminals and terminal links to any uninsulated parts.

Contact us

ABB Oy

Muuttitie 2A, 65320

Vaasa, Finland

abb.com/lowvoltage



BG	Внимание! Опасно напряжение! Да се монтира само от лице с електротехническа квалификация.
CN	警告！电压危险！只能由专业电工进行安装。
CZ	Varování! Nebezpečné napětí! Montáž smí provádět výhradně elektrotechnik!
DA	Advarsel! Farlig elektrisk spænding! Installation må kun foretages af personer med elektroteknisk ekspertise.
DE	Warnung! Gefährliche Spannung! Installation nur durch elektrotechnische Fachkraft.
EL	Προειδοποίηση! Υψηλή τάση! Η εγκατάσταση πρέπει να γίνεται μόνο από εξειδικευμένους ηλεκτροτεχνικούς.
EN	Warning! Hazardous voltage! Installation by person with electrotechnical expertise only.
ES	¡Advertencia! ¡Tensión peligrosa! La instalación deberá ser realizada únicamente por electricistas especializados.
ET	Hoiatus! Ohtlik pinge. Paigaldada võib ainult elektrotehnika-alane ekspert.
FI	Varoitus! Vaarallinen jännite! Asennuksen voi tehdä vain sähköalan ammattihenkilö.
FR	Avertissement! Tension électrique dangereuse! Installation uniquement par des personnes qualifiées en électrotechnique.
HR	Upozoreenje! Opasan napon! Postavljati smije samo elektrotehnički stručnjak.
HU	Figyelmeztetés! Veszélyes feszültség! Csak elektrotechnikai tapasztalattal rendelkező szakember helyezheti üzembe.
IE	Rabhadh! Voltas guaiseach! Ba chóir do dhuine ag a bhfuil saineolas leictriteicniúil, agus an té sin amháin, é seo a shuiteáil.
IT	Avvertenza! Tensione pericolosa! Fare installare solo da un elettricista qualificato.
LT	Dėmesio! Pavojinga įtampa! Dirbti leidžiama tik elektrotechniko patirties turintiems asmenims.
LV	Uzmanību! Bīstami - elektrība! Montāžas darbus drīkst veikt tikai personas, kurām ir atbilstošas elektrotehniskās zināšanas.
MT	!Twisjja! Vultagġ perikoluż! Għandu jiġi installat biss minn persuna b'kompetenza elettroteknika.
NL	Waarschuwing! Gevaarlijke spanning! Mag alleen geïnstalleerd worden door een deskundige elektrotechnicus.
NO	Advarsel! Farlig spenning! Montering skal kun utføres av kvalifiserte personer med elektrokompetanse.
PL	Ostrzeżenie! Niebezpieczne napięcie! Instalacji może dokonać wyłącznie osoba z fachową wiedzą w dziedzinie elektrotechniki.
PT	Aviso! Tensão perigosa! A instalação só deve ser realizada por um electricista especializado.
RO	Avertizare! Tensiune periculoasă! Instalarea trebuie efectuată numai de către o persoană cu experiență în electrotehnică.
RU	Осторожно! Опасное напряжение! Монтаж должен выполняться только специалистом-электриком.
SE	Varning! Farlig spänning! Installation får endast utföras av en elektriker.
SK	Varovanie! Nebezpečné napätie! Montáž môže vykonávať iba skúsený elektrotechnik.
SL	Opozorilo! Nevarna napetost! Vgradnjo lahko opravi le oseba z elektrotehničnim strokovnim znanjem.