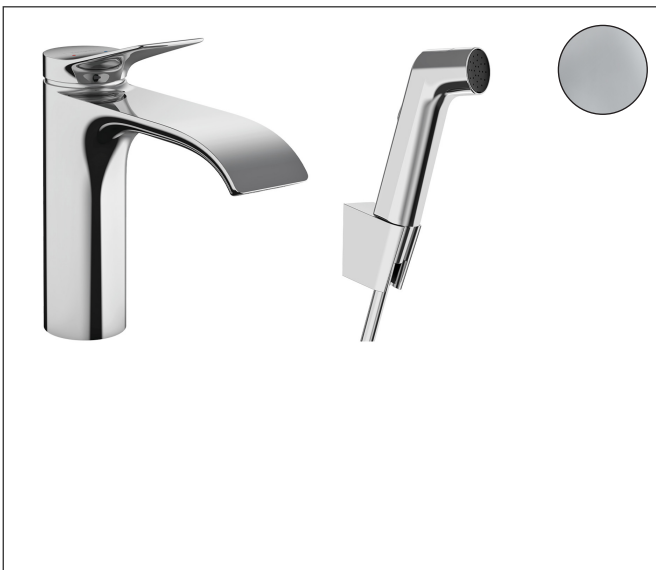


Merk	hansgrohe
Artikelnaam	Vivenis ééngreeps wastafelmengkraan 260 met bidet handdouche en doucheslang
Art.nr.	160 cm 75210000
Oppervlakte	chroom
Netto prijs	296,39 EUR



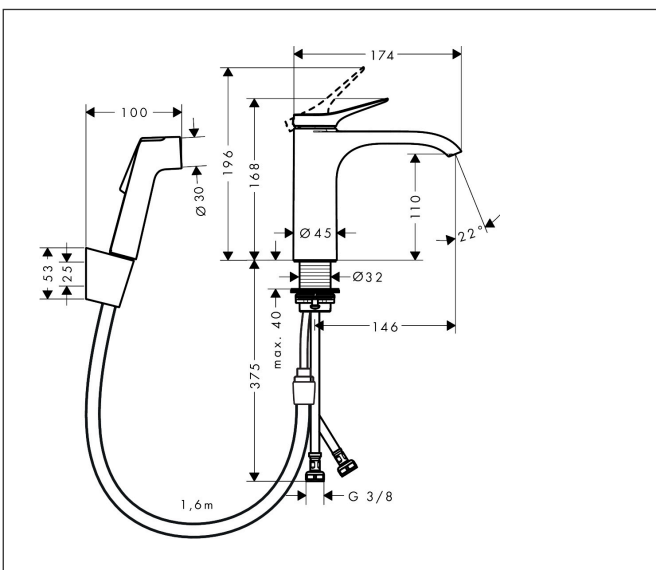
Product foto



Kenmerken

- ComfortZone: 110
- voorsprong uitloop 146 mm
- uitloophoogte: 110 mm
- greepvariant: rechte greep
- vaste uitloop
- straalsoort: WaterfallStream
- bidet handdouche met douchestraal
- maximale doorstroomhoeveelheid bij 3 bar: 4,4 l/min
- keramisch kardoes
- push-open afvoergarnituur G 1¼
- materiaal afvoergarnituur: metaal
- EU taxonomie: max 6l/min - draagt substantieel bij aan duurzaamheid

Maat tekeningen



Technologie

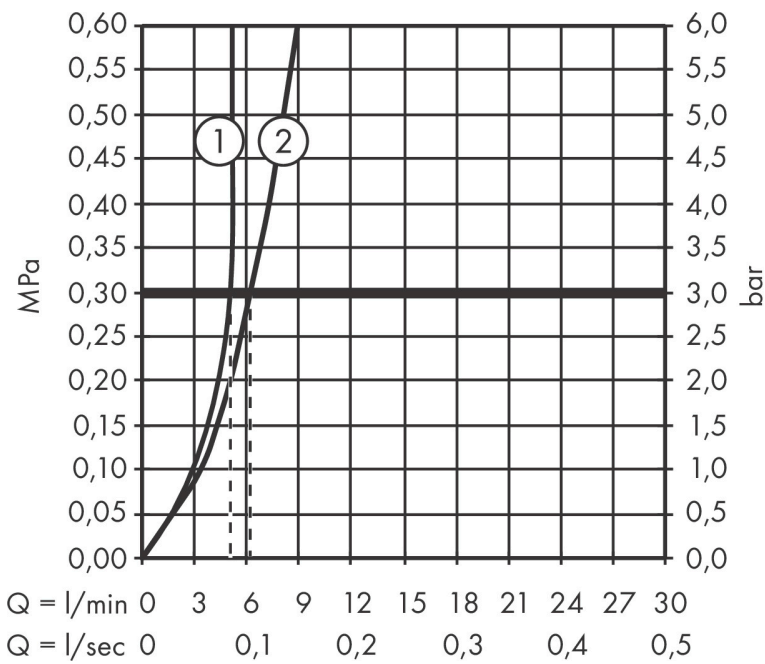


Certificaat



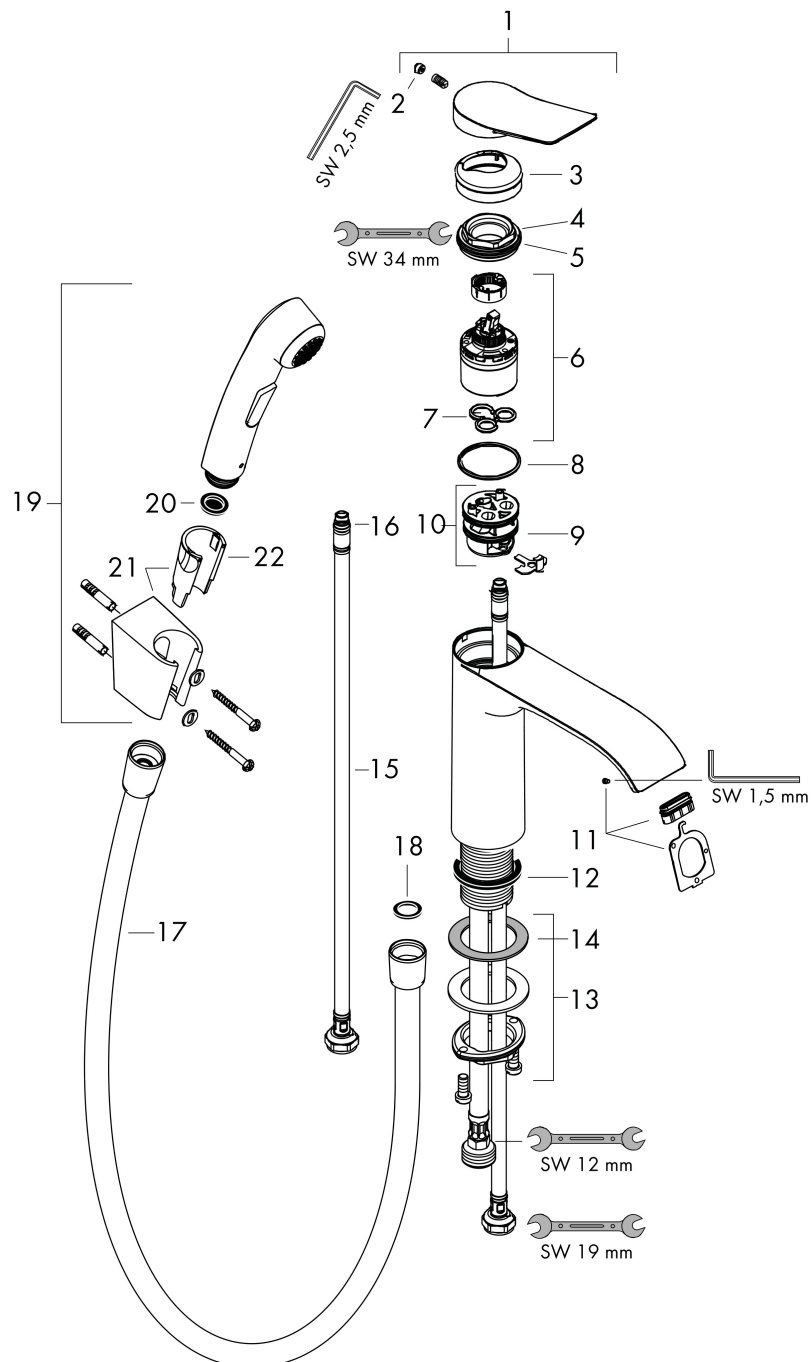
Merk	hansgrohe
Artikelnaam	Vivenis ééngreeps wastafelmengkraan 260 met bidet handdouche en doucheslang 160 cm
Art.nr.	75210000
Oppervlakte	chrom
Netto prijs	296,39 EUR

Stroomschema



Merk	hansgrohe
Artikelnaam	Vivenis ééngreeps wastafelmengkraan 260 met bidet handdouche en doucheslang 160 cm
Art.nr.	75210000
Oppervlakte	chrom
Netto prijs	296,39 EUR

Explosietekening voor bouwjaar: >10/21



Merk	hansgrohe
Artikelnaam	Vivenis ééngreeps wastafelmengkraan 260 met bidet handdouche en doucheslang 160 cm
Art.nr.	75210000
Oppervlakte	chrom
Netto prijs	296,39 EUR

Onderdelen voor bouwjaar: >10/21

Pos	Beschrijving	Art.nr.	Prijs
1	greep	94277000	52,00
2	greepstop	93735460	7,70
3	rozet	94027000	20,40
4	moer	93995000	20,40
5	O-ring 35x1,5	92114000	4,80
6	kardoes compl.	93897000	32,70
7	dichting	95008000	7,70
8	O-ring 35x2	92604000	4,80
9	kardoesadapter	92845000	12,70
10	O-Ring 30x2	98186000	3,00
11	straalschijf	94640000	32,70
12	vlakdichting	98749000	4,80
13	schachtbevestigingsset compl. (Ø 32)	13961000	20,40
14	stelring	97548000	3,00
15	aansluitslang 450 mm M8x0,75 G3/8	97206000	25,70
16	O-ring 6,6x1,6	93019000	3,00
17	doucheslang Isiflex'B 1,60 m	28276000	32,43
18	dichting	98058000	3,00
19	Handdouche	96907000	58,06
20	zeefdichting	94246000	3,00
21	douchehouder	28331000	28,72
22	gummi	98918000	3,00
a	Afvoerplug Push-Open	50100000	59,56
b	schachtverlenging	13898000	64,30